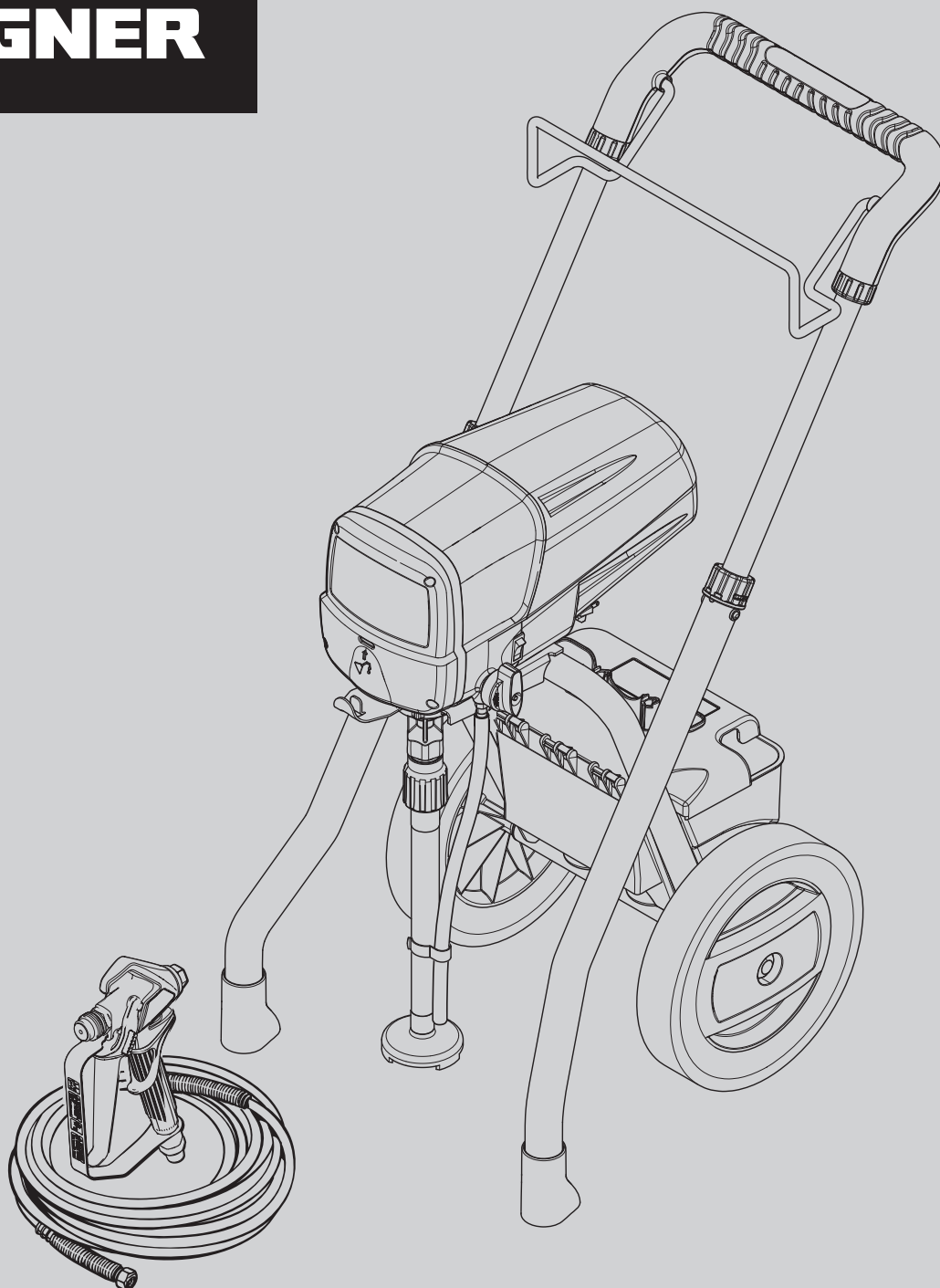


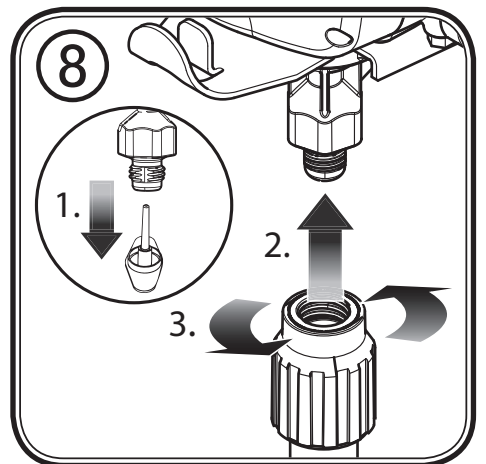
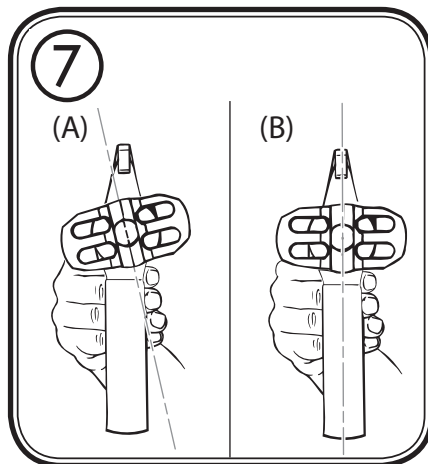
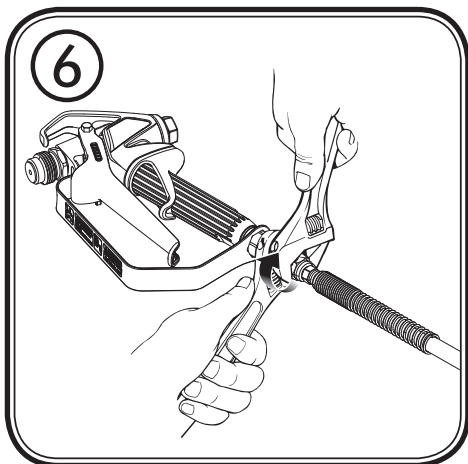
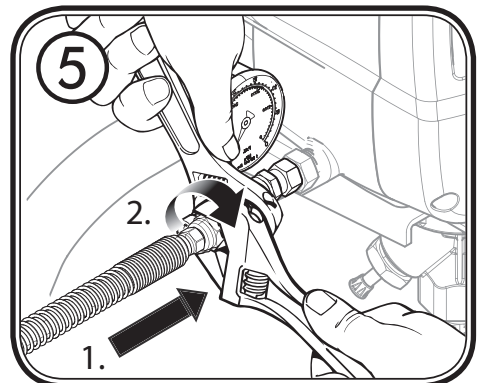
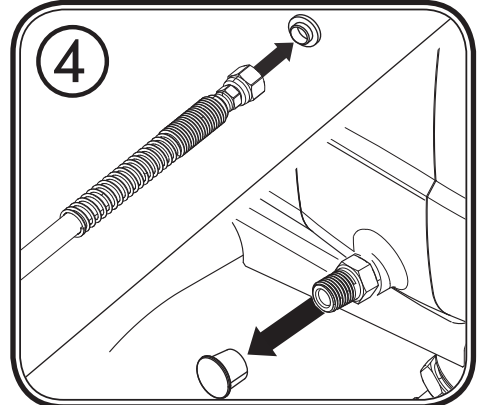
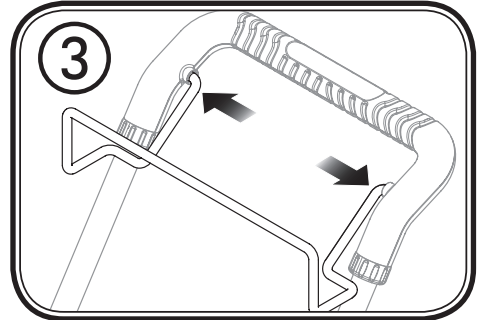
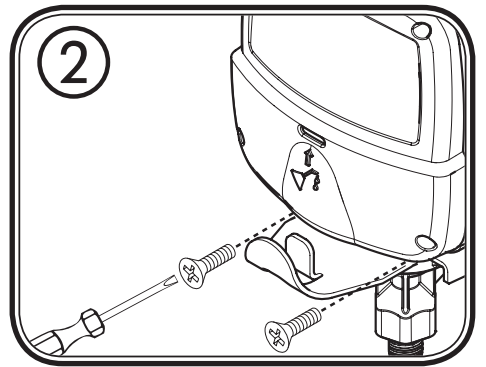
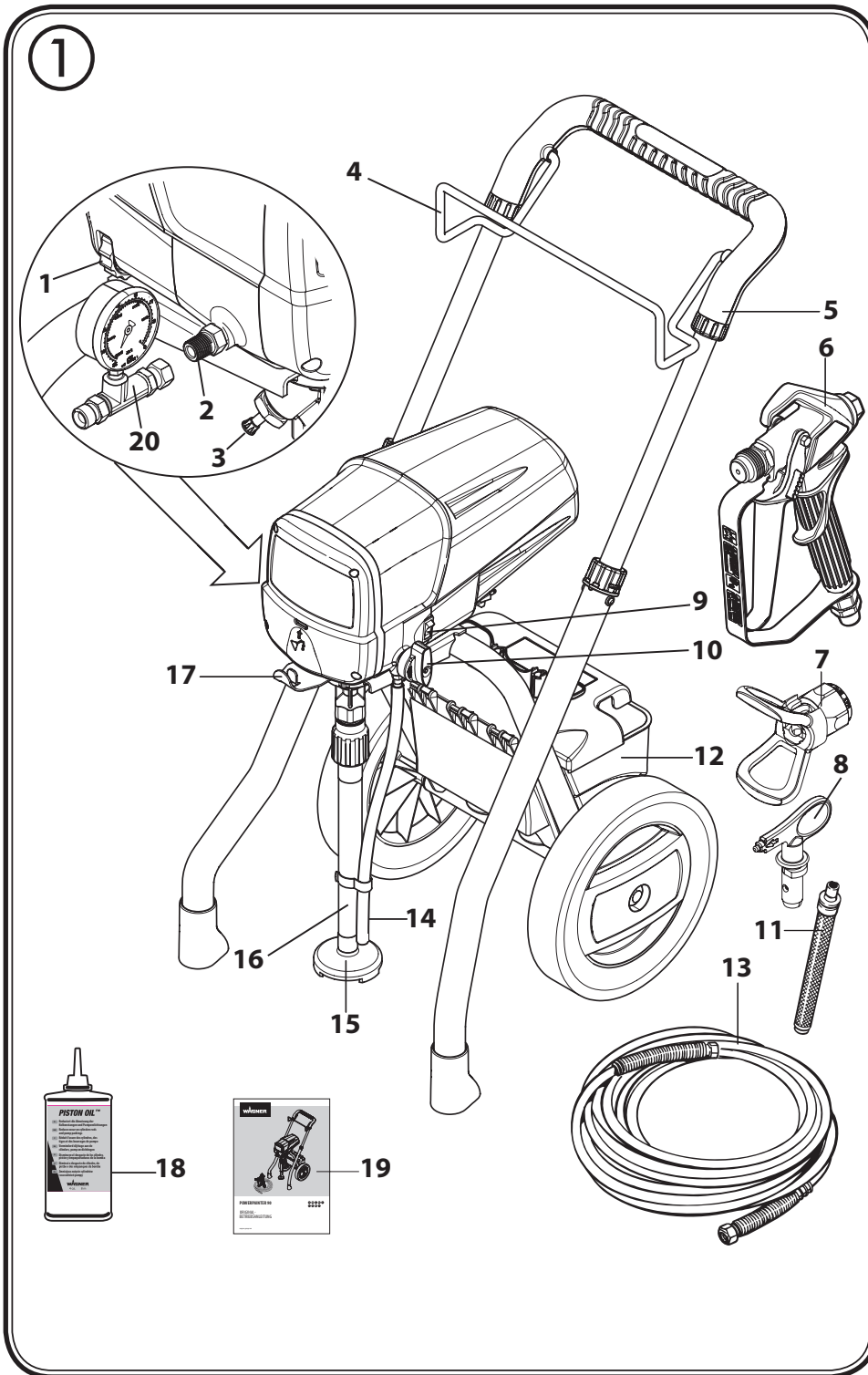
WAGNER



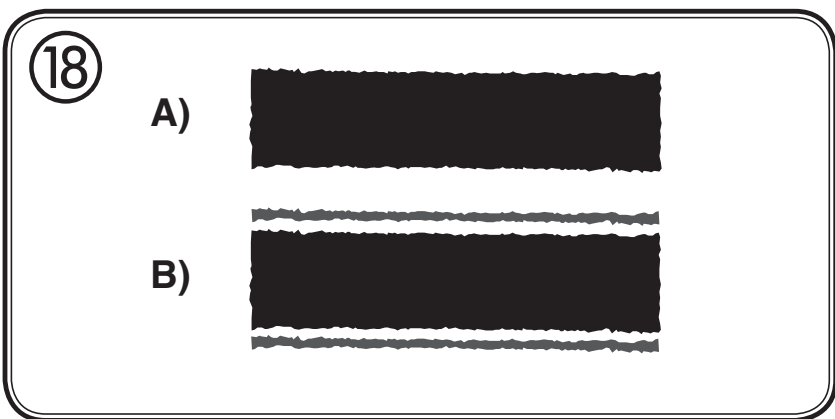
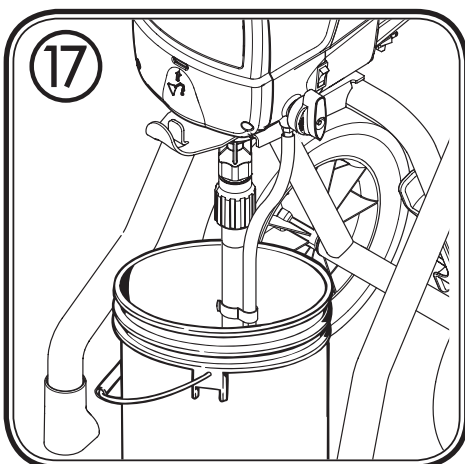
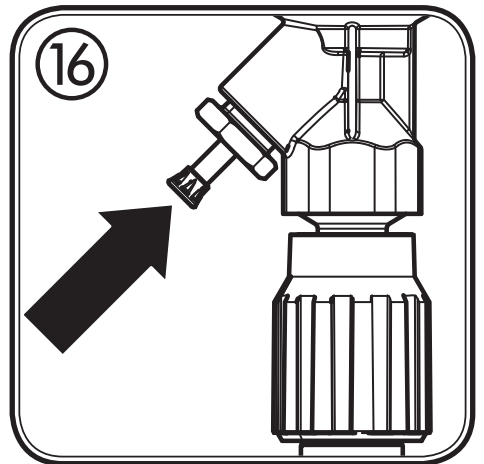
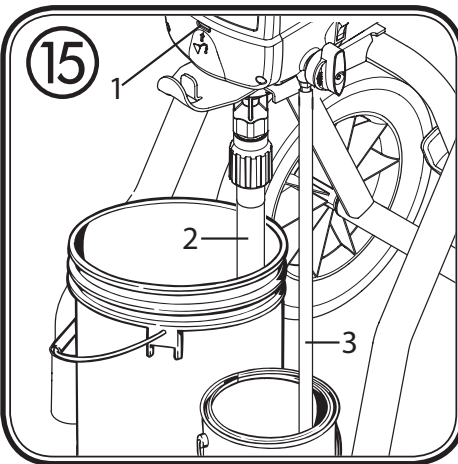
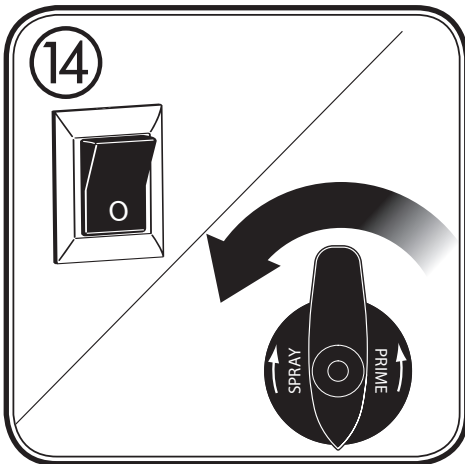
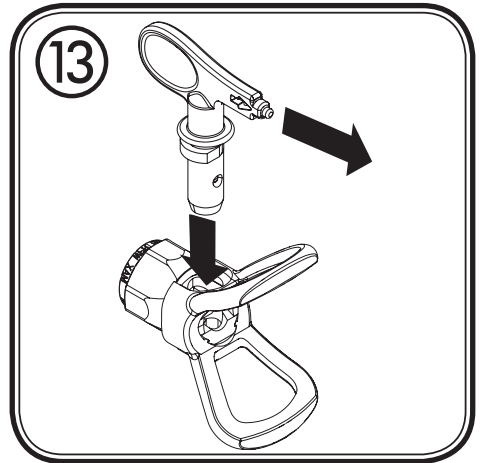
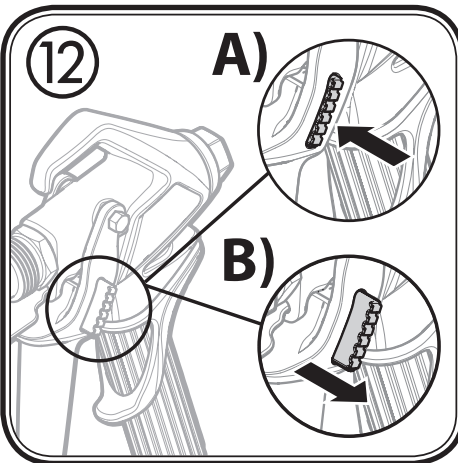
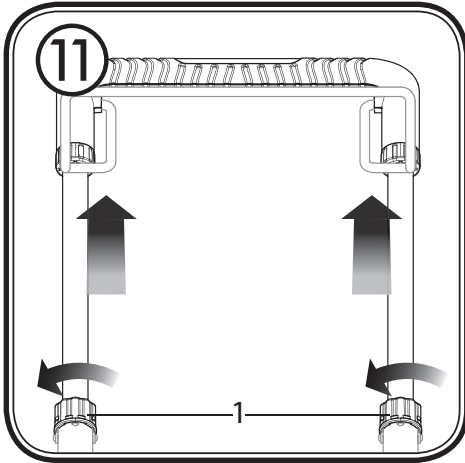
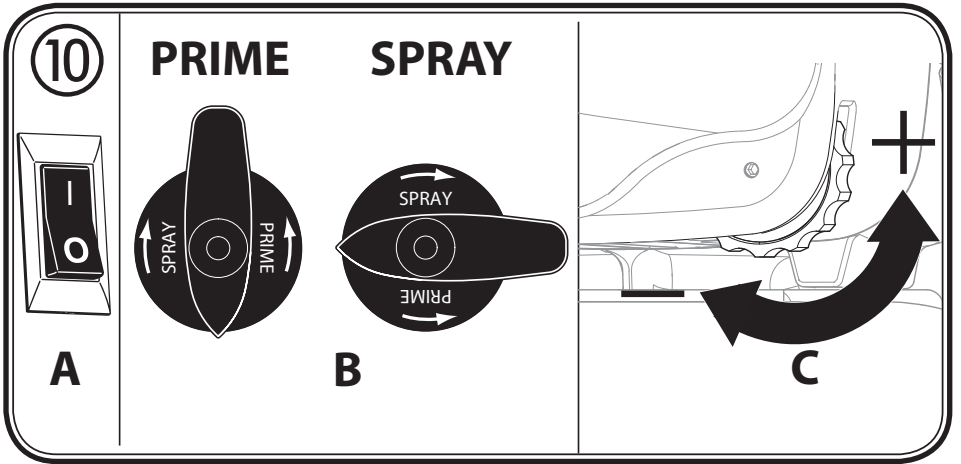
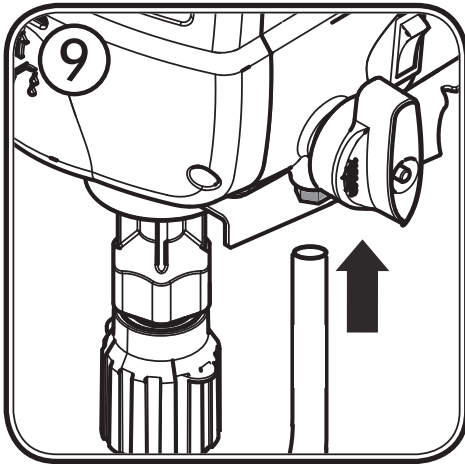
POWERPAINTER 90 EXTRA

OPERATING MANUAL

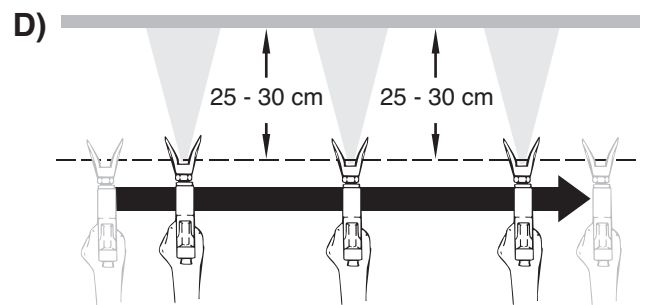
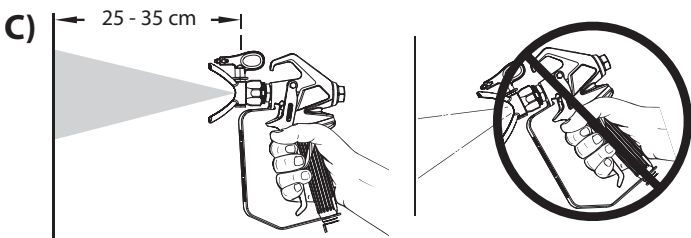
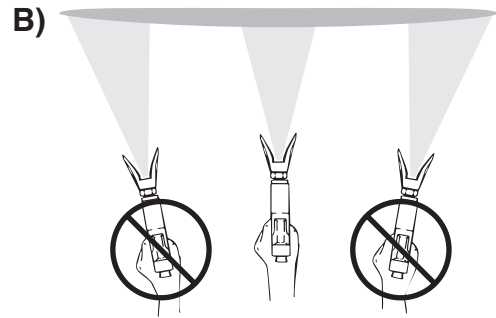
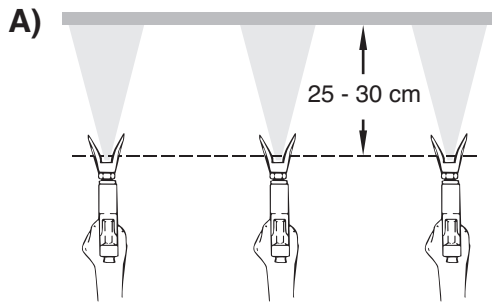




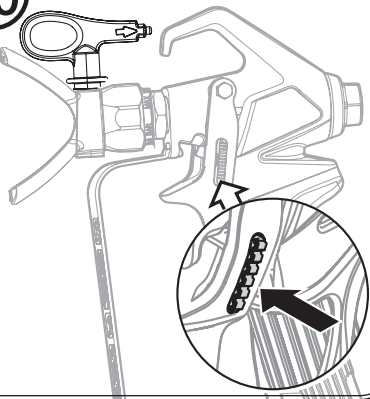
PowerPainter 90 EXTRA



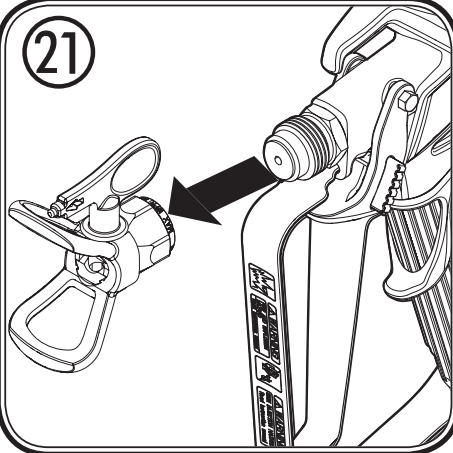
19



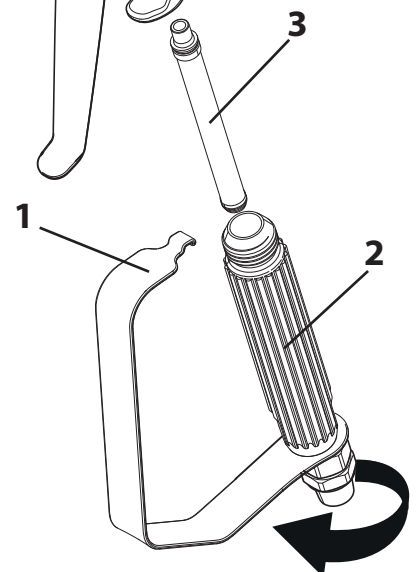
20



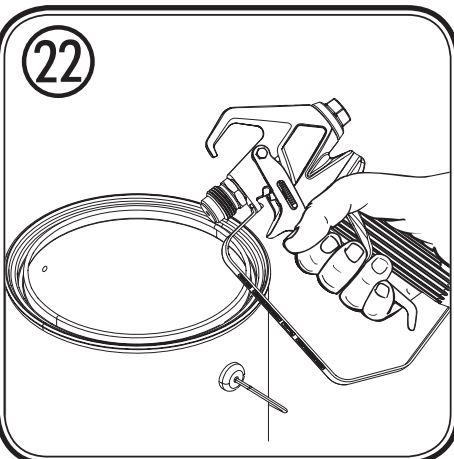
21

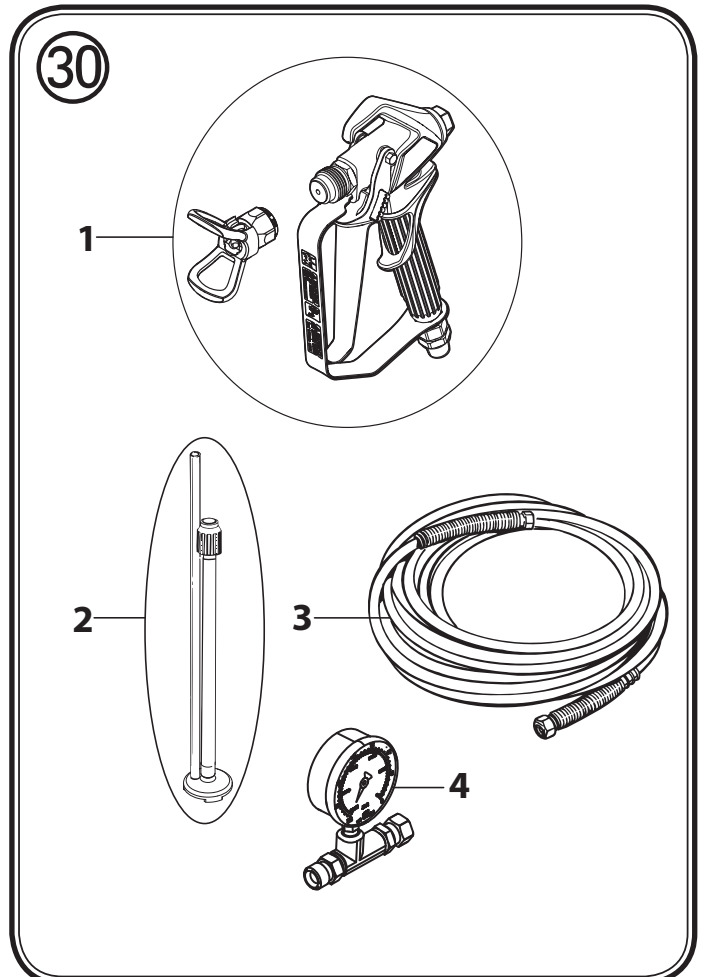
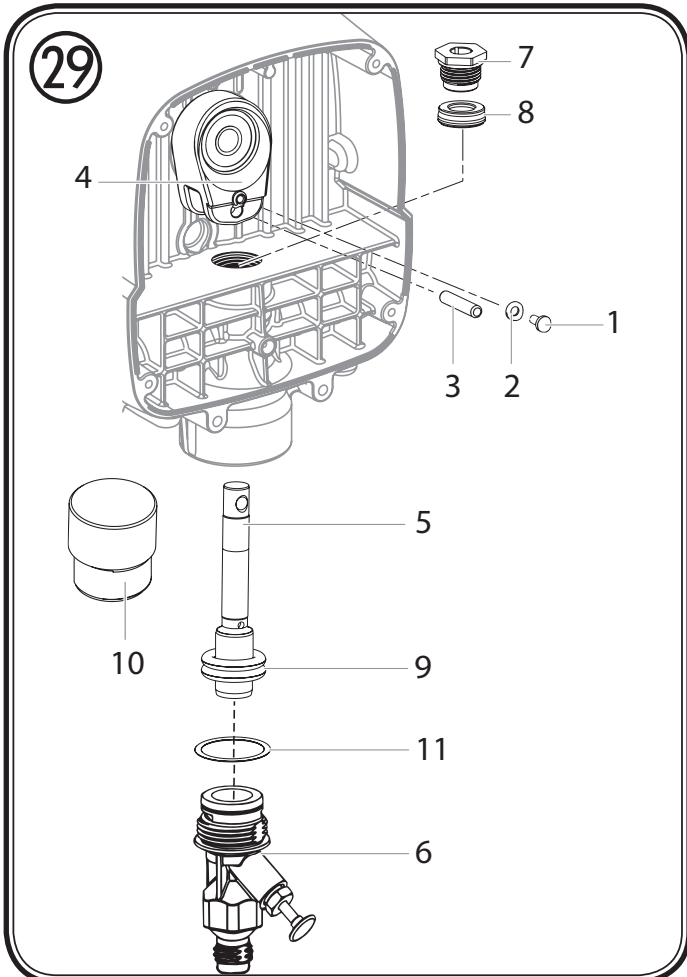
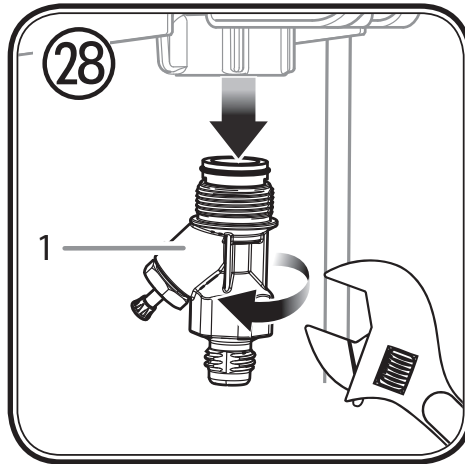
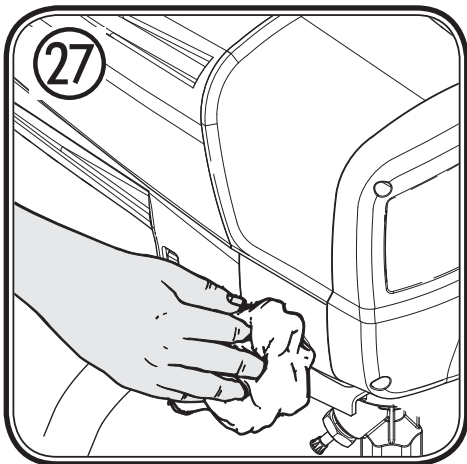
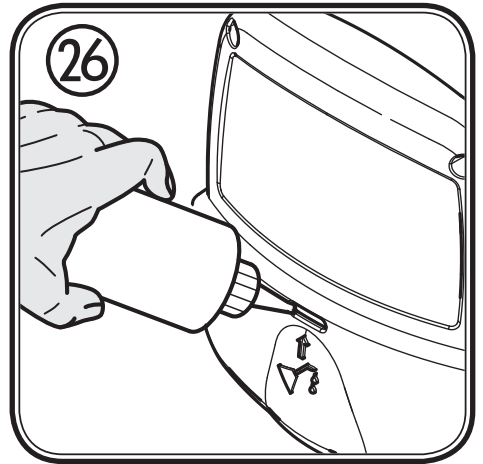
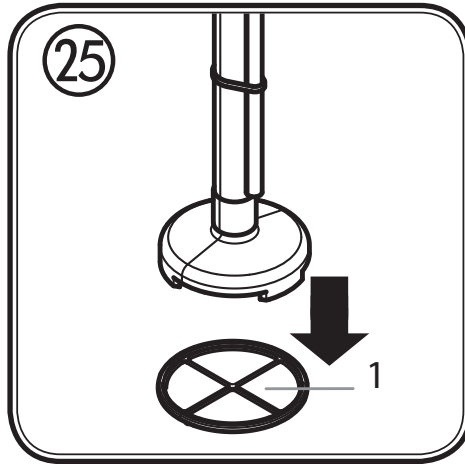
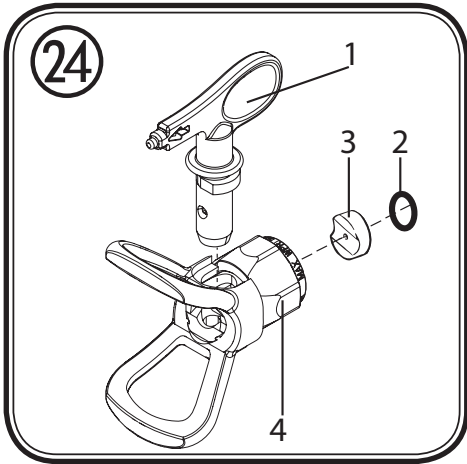







23



22





1 - 16
17 - 31
32 - 46
47 - 61
62 - 76
77 - 91
92 - 106



Ostrzeżenie!

**Uwaga, niebezpieczeństwo skaleczenia spowodowane iniekcją!
Urządzenia bezpowietrzne charakteryzują się skrajnie wysokimi
ciśnieniami natrysku.**



1

Od żadnym pozorem nie dopuścić do kontaktu strumienia natryskowego z palcami, rękoma i innymi częściami ciała!

Nie wolno kierować pistoletu natryskowego w stronę ludzi i zwierząt.

Nie wolno używać pistoletu natryskowego bez osłony dotykowej strumienia.

Skaleczeń po zadziałaniu strumienia natryskowego nie wolno traktować jak zwykłego skaleczenia.

W przypadku wystąpienia skaleczenia skóry przez natryskiwany materiał należy natychmiast udać się do lekarza i poddać się szybkiemu i właściwemu leczeniu. Należy poinformować lekarza o zastosowanym materiale natryskiwanym lub podać nazwę rozpuszczalnika.

2

Przed każdym rozruchem należy postępować według następujących punktów:

1. Nie wolno używać popsutych urządzeń.
2. Pistolety natryskowe firmy Wagner należy zabezpieczać dźwignią przy cynglu
3. Zapewnić uziemienie – przyłączy musi zostać wykonane do przepisowo uziemionego, chronionego gniazda wtykowego.
4. Sprawdzić dopuszczalne ciśnienie węża wysokociśnieniowego i pistoletu natryskowego.
5. Sprawdzić wszystkie elementy od względem szczelności.

3

Należy ściśle przestrzegać instrukcji czyszczenia i serwisowania urządzenia.

Przed rozpoczęciem prac przy urządzeniu i przy każdej przerwie w pracy należy przestrzegać:






1. Przeprowadzenie dekompresji pistoletu natryskowego i węża ciśnieniowego
2. Pistolety natryskowe firmy Wagner należy zabezpieczać dźwignią przy cynglu
3. Wyłączyć urządzenie.

Przestrzegać zasad BHP!

Serdecznie gratulujemy zakupu urządzenia firmy WAGNER do nakładania farby.

Zakupili Państwo urządzenie markowe, które do prawidłowego funkcjonowania wymaga starannego czyszczenia i pielęgnacji. **Prosimy o dokładne przeczytanie instrukcji obsługi przed uruchomieniem urządzenia i o przestrzeganie wskazówek bezpieczeństwa. Należy starannie przechowywać instrukcję obsługi.**

Objaśnienie użytych symboli

 Zagrożenie	Oznacza bezpośrednio grożące niebezpieczeństwo. Jeśli się tego nie uniknie, skutkiem może być wypadek śmiertelny lub ciężki.
	Oznacza wskazówki stosowania oraz inne szczególnie porady praktyczne.
	W czasie pracy należy nosić specjalne słuchawki chroniące słuch.
	W czasie pracy należy nosić odpowiednie maseczki i środki ochrony dróg oddechowych.
	W czasie pracy należy nosić odpowiednie rękawice ochronne.

Ogólne wskazówki bezpieczeństwa

Uwaga!



Należy przeczytać wszystkie instrukcje. Błędy przy wykonywaniu poniższych zaleceń mogą doprowadzić do porażenia prądem elektrycznym, pożaru i/lub poważnych obrażeń. Używane dalej pojęcie "narzędzie elektryczne" odnosi się do narzędzi elektrycznych, zasilanych z sieci (z kablem sieciowym) oraz do narzędzi elektrycznych akumulatorowych (bez kabla sieciowego).

1. Bezpieczeństwo na stanowisku pracy

- Utrzymywać miejsce pracy w czystości i dobrze oświetlone. Nieporządek w miejscu pracy lub brak oświetlenia mogą prowadzić do wypadków.
- Nie pracować z urządzeniem w obszarach zagrożonych wybuchem, gdzie znajdują się palne ciecze, gazy lub pyły. Narzędzia elektryczne wytwarzają iskry, które mogą spowodować zapłon pyłu lub oparów.
- W trakcie używania narzędzi elektrycznych należy trzymać dzieci i inne osoby z daleka od nich. W razie odwrócenia uwagi możliwa jest utrata kontroli na urządzeniem.

2. Bezpieczeństwo elektryczne

- Wtyk przyłączeniowy urządzenia musi pasować do gniazdka. Wtyku nie wolno zmieniać w żaden sposób. Przy urządzeniach z uziemieniem nie należy stosować wtyków przejściowych. Niezmienione wtyki i odpowiednie gniazdka zmniejszają ryzyko porażenia prądem elektrycznym.
- Unikać styku ciała z uziemionymi powierzchniami, takimi jak rury, grzejniki, kuchenki elektryczne i lodówki. Z chwilą uziemienia ciała występuje zwiększone ryzyko porażenia prądem elektrycznym.
- Urządzenia należy chronić przed deszczem i wilgocią. Dostanie się wody do wnętrza urządzenia elektrycznego zwiększa ryzyko porażenia prądem elektrycznym.
- Nie używać kabla w sposób niezgodny z jego przeznaczeniem np. przez noszenie urządzenia za kabel, wieszania go na kablu lub do wyciągania wtyku z gniazdka. Chronić kabel przed ciepłem, olejem, ostrymi krawędziami i ruchomymi częściami urządzenia. Uszkodzone lub poplątane kable zwiększają ryzyko porażenia prądem elektrycznym.

- e) Podczas pracy z użyciem narzędzia elektrycznego na wolnym powietrzu należy używać wyłącznie kabli przedłużających, które również przeznaczone są do stosowania na zewnątrz. Użycie przewodu przedłużającego, nadającego się do stosowania na zewnątrz, zmniejsza ryzyko porażenia prądem elektrycznym.
- f) Jeżeli nie można uniknąć pracy urządzenia w środowisku wilgotnym, należy zastosować wyłącznik ochronny różnicowy. Zastosowanie wyłącznika ochronnego różnicowego zmniejsza ryzyko porażenia prądem elektrycznym.

3. Bezpieczeństwo osób

- a) Należy zachować czujność i uważać na to, co się robi. Zachować rozsądek przy pracy z narzędziami elektrycznymi. Nie obsługiwać urządzenia, będąc zmęczonym lub pod wpływem narkotyków, alkoholu lub leków. Chwila nieuwagi przy używaniu urządzenia może spowodować poważne obrażenia.
- b) Należy nosić osobiste wyposażenie bezpieczeństwa oraz zawsze używać okularów ochronnych. Noszenie osobistego wyposażenia bezpieczeństwa, takiego jak maska przeciwpyłowa, antypoślizgowe buty ochronne, kaszki ochronne lub ochrona słuchu, odpowiednio do zastosowania narzędzia elektrycznego, zmniejsza ryzyko obrażeń.
- c) Nie dopuścić do przypadkowego uruchomienia. Przed podłączeniem do prądu, zamocowaniem lub przenoszeniem elektronarzędzia upewnić się, że jest ono wyłączone. Noszenie urządzenia z palcem na włączniku lub podłączanie włączonego urządzenia do sieci może spowodować wypadki.
- d) Przed włączeniem urządzenia należy usunąć narzędzia do regulacji lub klucze maszynowe. Narzędzie lub klucz, znajdujące się w obracającej się części urządzenia, może spowodować obrażenia.
- e) Nie należy przeceniać swoich umiejętności. Zawsze dbać o pewne podparcie i stale zachowywać równowagę. Pozwala to na lepsze panowanie nad urządzeniem w nieoczekiwanych sytuacjach.
- f) Nosić odpowiednie ubranie. Nie nosić szerokiej odzieży lub biżuterii. Trzymać włosy, ubranie i rękawice z daleka od ruchomych części. Luźne ubranie, biżuteria lub długie włosy mogą zostać wciągnięte przez ruchome części.
- g) Nie należy popadać w fałszywe poczucie bezpieczeństwa i nie należy naruszać reguł bezpieczeństwa dotyczących elektronarzędzi, nawet jeśli są Państwo z nim dobrze zaznajomieni po wielokrotnym użyciu. Nieostrożne posługiwanie się elektronarzędziami w ciągu ułamków sekundy może doprowadzić do ciężkich obrażeń.

4. Staranne obchodzenie się i użytkowanie narzędzi elektrycznych

- a) Nie przeciążać urządzenia. Należy używać narzędzi elektrycznych, przeznaczonych do wykonywania danej pracy. Przy użyciu właściwego narzędzia elektrycznego można pracować lepiej i bezpieczniej, w podanym zakresie osiągnięć.
- b) Nie używać narzędzi elektrycznych z uszkodzonym włącznikiem. Narzędzie elektryczne, nie pozwalające się włączyć lub wyłączyć, jest niebezpieczne i musi zostać naprawione.
- c) Przed dokonywaniem ustawień urządzenia, wymianą akcesoriów lub odkładaniem urządzenia należy wyciągnąć wtyk z gniazdka. Ten środek ostrożności uniemożliwia niezamierzone uruchomienie urządzenia.
- d) Nieużywane narzędzia elektryczne należy przechowywać w miejscu niedostępnym dla dzieci. Nie pozwalać używać urządzenia osobom, które nie są z nim zapoznane lub które nie przeczytały niniejszych instrukcji. Narzędzia elektryczne są niebezpieczne, jeżeli będą używane przez niedoświadczone osoby.
- e) Urządzenie należy troskliwie pielęgnować. Sprawdzić, czy ruchome części urządzenia działają prawidłowo i nie są zakleszczone, czy jego części nie są pęknięte lub tak zniszczone, że utrudnia to działanie urządzenia. Zlecić naprawę uszkodzonych części przed użyciem urządzenia. Przyczyną licznych wypadków są źle serwisowane narzędzia elektryczne.
- f) Narzędzia elektryczne, akcesoria, końcówki narzędzi itp. należy używać zgodnie z niniejszymi instrukcjami i w taki sposób, jaki jest przepisany dla danego typu urządzenia. Należy przy tym uwzględniać warunki pracy i wykonywaną czynność. Używanie narzędzi elektrycznych do zastosowań innych, niż przewidziane, może powodować niebezpieczne sytuacje.
- g) Uchwyty i powierzchnie chwytne muszą być suche, czyste i wolne od oleju i smaru. Śliskie uchwyty i powierzchnie chwytne nie pozwalają na bezpieczną obsługę i kontrolę elektronarzędzi w nieprzewidzianych sytuacjach.

5. Serwis

- a) Naprawy urządzenia należy zlecać tylko wykwalifikowanemu personelowi specjalistycznemu i tylko przy użyciu oryginalnych części zamiennych. Zapewnia to zachowanie bezpieczeństwa urządzenia.

b) Jeśli kabel przyłączeniowy tego urządzenia zostanie uszkodzony, to producent, jego serwis lub osoba podobnie wykwalifikowana musi go wymienić, aby wykluczyć zagrożenia.

Ochrona zdrowia



Zagrożenie

Uwaga! Nosić ochronę dróg oddechowych: Mgiełki farby i opary rozpuszczalników są szkodliwe dla zdrowia. Pracować tylko w dobrze przewietrzonych pomieszczeniach lub przy wentylacji technicznej. Zalecamy noszenie ubrania roboczego, okularów ochronnych, ochrony słuchu i rękawic.

Materiały powłokowe palne



Zagrożenie

Pistoletów natryskowych nie wolno używać do natryskiwania palnych substancji.

Ochrona antyeksplodyjna



Zagrożenie

Nie używać urządzenia w miejscach w których obowiązują przepisy antyeksplodyjne.

Niebezpieczeństwo eksplozji i pożaru ze strony źródeł zapłonu



Zagrożenie

W otoczeniu urządzenia nie mogą znajdować się źródła zapłonu, jak na przykład otwarty ogień, palące się papierosy, cygara, fajki oraz źródła iskier, rozgrzane druty, gorące powierzchnie.

Powstawanie ładunków elektrostatycznych (tworzenie się iskier i płomienia)



Zagrożenie

Prędkość strumienia przy ciśnieniu natrysku może w pewnych okolicznościach sprawić, że urządzenie będzie podatne na ładowanie elektrostatyczne. W efekcie podczas wyładowania mogą powstać iskry lub płomienie. Z tego powodu jest konieczne uziemienie urządzenia poprzez instalację elektryczną. Przyłącze należy wykonać poprzez przepisowo uziemione ochronnie gniazdo wtykowe.

Wentylacja

W celu uniknięcia niebezpieczeństwa wybuchnięcia pożaru lub eksplozji oraz wypadków w czasie wykonywania natrysku, należy zapewnić sprawną naturalną lub sztuczną wentylację.

Zabezpieczyć sprzęt oraz pistolet natryskowy.

Wszystkie węże, przyłącza i filtry należy zabezpieczyć jeszcze przed rozruchem pompy natryskowej. Niezabezpieczone części mogą w przypadku wystąpienia dużych sił się poluzować lub może wystąpić przeciek cieczy pod ciśnieniem, co może spowodować ciężki wypadek.

Przy montażu i demontażu dyszy oraz podczas przerw w pracy pistolet natryskowy należy zawsze zabezpieczyć.

Odrzut pistoletu natryskowego



Zagrożenie

Przy wysokim ciśnieniu roboczym pociągnięcie cyngla pistoletu powoduje odrzut o sile do 15 N.

Jeśli operator nie jest na to przygotowany, wtedy może nastąpić odrzut ręki lub nawet utrata równowagi. Może to prowadzić do wypadku.

Długotrwałe obciążenie spowodowane odrzutem może być przyczyną trwałych negatywnych skutków zdrowotnych.

Maks. ciśnienie robocze

Dopuszczalne ciśnienie robocze dla pistoletu natryskowego, osprzętu pistoletu natryskowego i węża ciśnieniowego nie może przekroczyć ciśnienia podanego na obudowie natryskiwarki wynoszącego 200 bar (20 MPa).

Materiał powłokowy

Uważać na zagrożenia, które mogą być spowodowane przez natrykiwaną substancję i przestrzegać informacji z nadruków na zbiornikach lub wskazówek, podanych przez producenta substancji. Nie natrykiwać substancji o nieznanym potencjale zagrożeń.

Wąż ciśnieniowy (Instrukcja bezpieczeństwa)



Zagrożenie

Uwaga! Niebezpieczeństwo obrażeń podczas wstrzykiwania. Zużycie, zgięcia i niezgodne z przeznaczeniem zastosowanie mogą prowadzić do powstawania przecieków w wężu wysokociśnieniowym. Przeciek może spowodować wstrzyknięcie cieczy do powłoki.

Wąż wysokociśnieniowy dokładnie sprawdzić przed każdym użyciem.

Uszkodzony wąż natychmiast wymienić na nowy.

Nigdy samodzielnie nie naprawiać uszkodzonego węża!

Unikać ostrych zgięć, promień zgięcia nie może być mniejszy niż mniej więcej 20 cm.

Nie najeżdżać na wąż wysokociśnieniowy i nie narażać go na działanie ostrych przedmiotów i krawędzi.

Nigdy nie ciągnąć za wąż w celu przemieszczania urządzenia.

Nie skręcać węża wysokociśnieniowego.

Węża nie umieszczać w rozpuszczalniku. Zewnętrzna stronę wycierać jedynie zwilżoną szmatką.

Wąż wysokociśnieniowy układać w taki sposób, aby nikt się o niego nie przewrócił.

Poprzez wąż ciśnieniowy nastąpi odprowadzenie elektryczności statycznej z pistoletu natryskowego i samego węża. Z tego powodu opór elektryczny między przyłączami węża ciśnieniowego powinien być co najwyżej 197 kΩ/m (60 kΩ/ft.)



Ze względu na rodzaj funkcji, bezpieczeństwo oraz żywotność, należy stosować wyłącznie oryginalne węże wysokociśnieniowe i dysze firmy WAGNER. Przegląd patrz „Wykaz części zamiennych”.



Stare węże są bardziej narażone na uszkodzenia. Firma Wagner zaleca wymianę węża po 6 latach.

Przyłącze urządzenia

Przyłącze należy wykonać poprzez przepisowo uziemione ochronnie gniazdo wtykowe. Przyłącze musi być wyposażone w urządzenie ochronne prądowe INF ≤ 30 mA.

Posadowienie urządzenia:

Przy pracach w pomieszczeniach:



Zagrożenie

W strefie działania urządzenia nie mają prawa wytwarzać się opary zawierające rozpuszczalnik.

Ustawić urządzenie o stronie przeciwnej względem natrykiwanego obiektu.

Zachować minimalny odstęp 5 m między pistoletem i urządzeniem.

Przy pracach na wolnym powietrzu:



Zagrożenie

Należy zapobiegać przedostawaniu się oparów rozpuszczalnika do wnętrza urządzenia.

Zwrócić uwagę na kierunek wiatru.

Urządzenie postawić tak, aby opary zawierające rozpuszczalnik nie przedostawały się do urządzenia i aby tam się nie gromadziły.

Zachować minimalny odstęp 5 m między pistoletem i urządzeniem.

Naprawa i konserwacja



Zagrożenie

Przed wykonywaniem wszelkich czynności w obrębie urządzenia zredukować ciśnienie i wyjąć wtyczkę z gniazdka.

Czyszczenie urządzenia



Zagrożenie

Niebezpieczeństwo zwarcia spowodowane penetrującą wodą!

Od żadnym pozorem nie natrykiwać urządzenia myjką parową lub wysokociśnieniową.

Czyszczenie urządzenia rozpuszczalnikiem



Zagrożenie

Podczas czyszczenia urządzenia rozpuszczalnikiem nie wolno go wtryskiwać lub wpompowywać przez mniejszy otwór (otwór czopowy). Niebezpieczeństwo spowodowane tworzeniem się powietrznej mieszanki wybuchowej. Zbiornik należy uziemić. Do czyszczenia nie stosować materiałów palnych.

Uziemienie natryskiwanego obiektu

Obiekt przeznaczony do natryskiwania powinien być uziemiony.

Bezpiecznik termiczny

Urządzenie jest wyposażone w bezpiecznik termiczny wyłączający go w razie przegrzania. W takim przypadku należy wyłączyć urządzenie, obrócić pokrętkę do pozycji PRIME (pionowo), wyjąć wtyczkę z gniazdka i odczekać ok. 30 minut, aż urządzenie ostygnie. Usunąć przyczynę przegrzewania, np. zakryte szczeliny ssania powietrza.

Opis (rys. 1)

1 Regulator ciśnienia	2 Przyłącze węża
3 Przycisk zaworu wlotowego	4 Uchwyt węża
5 Uchwyt teleskopowy	6 Pistolet natryskowy
7 Obsada dyszy	8 Dysza 517
9 Włącznik/wyłącznik (O = wł, I = wył)	10 Przełącznik
11 Filtr (biały)*	12 Skrzynka z narzędziami
13 Wąż ciśnieniowy	14 Przewód powrotny
15 Filtr zasysający	16 Wąż ssawny
17 Uchwyt zbiornika materiału	18 Buteleczka oleju
19 Instrukcji obsługi	20 Manometr

* filtr jest standardowo zamontowany w pistolecie

Środki powłokowe, nadające się do przetwarzania

Farby dyspersyjne (emulsyjne) i lateksowe do zastosowań wewnętrznych.



Do przygotowywania następujących materiałów powłokowych niezbędny jest osprzęt (dysza i filtr), opcja Lakiery i farby laserunkowe odporne na wodę i rozpuszczalniki. Lakiery, oleje, środki separacyjne, lakiery na bazie sztucznej żywicy, lakiery PCW, lakiery wstępne, lakiery do gruntowania, wypełniacze oraz farby przeciwkorozyjne.

Środki powłokowe, nienadające się do przetwarzania

Materiały zawierające silne elementy ściernie, **farby fasadowe**, ługi oraz kwasoodporne materiały powłokowe.

Materiały powłokowe palne



UW celu zapewnienia zgodności materiału powłokowego ze stosowanymi materiałami, z których zbudowano dany sprzęt, w przypadkach wątpliwości należy się zwrócić do serwisu firmy Wagner.

Dziedzina zastosowania

Pokrywanie ścian wewnętrznych a także małych i średnich obiektów położonych na zewnątrz (np. płoty, drzwi garażowe, itd.).

Wymagane narzędzia i środki pomocnicze

- Przystawny klucz płaski (2 szt.)
- Śrubokręt do wkrętów z rowkiem krzyżowym
- Pojemnik pusty
- Większy kawałek tektury
- Materiał kryjący

Przygotowanie miejsca pracy



Koniecznik okleić gniazdka i wyłączniki. Niebezpieczeństwo porażenia prądem wskutek przedostania się materiału natryskowego!



Zagrożenie

Ostrożnie wszystkie powierzchnie i przedmioty nie przeznaczone do natrysku lub usunąć je z obszaru pracy. Producent nie ponosi odpowiedzialności za szkody spowodowane mgłą farby. Farba sylkatowa wyżera powierzchnie szklane i ceramiczne! Dlatego należy koniecznie ostrożnie w całości odpowiednie powierzchnie.



Zwrócić uwagę na jakość stosowanej taśmy klejącej.

Taśma stosowana na tapetach i pomalowanych powierzchniach nie powinna charakteryzować się zbyt dużą przyczepnością, tak aby podczas jej usuwania nie doszło do uszkodzeń. Taśmy usuwać powoli i równomiernie; nie wykonywać gwałtownych ruchów. Powierzchnie powinny być obklejone nie dłużej niż to konieczne celem zminimalizowania ewentualnych pozostałości po usunięciu taśmy.

Przestrzegać także wskazówek producenta taśmy klejącej.

Przygotowanie środka powłokowego

Za pomocą PowerPainter 90 można rozpylać nierozcieńczone lub lekko rozcieńczone farby wewnętrzne ściennie, lakiery i farby niekryjące. Szczegółowe informacje można zaczerpnąć z Arkusza Danych Technicznych producenta farby (→ download z Internetu).

1. Materiał dokładnie zamieszać i rozcieńczyć w zbiorniku zgodnie z zaleceniem dotyczącym rozcieńczania (do mieszania zaleca się stosować mieszadło).

Zalecenia dot. rozcieńczania

Zalecenia dot. rozcieńczania	
Materiał do natryskiwania	
Farby laserunkowe	nierozcieńczone
Środki ochrony drewna, bejce, oleje, środki dezynfekcyjne, środki ochrony roślin	nierozcieńczone
Zawierające rozpuszczalne lub wodorozpuszczalne lakiery, farby podkładowe, lakiery nawierzchniowe samochodowe, laserunki grubowarstwowe	rozcieńczyć 5 - 10%
Farba wewnętrzna ścienna (dyspersje i farba lateksowa)	rozcieńczyć 0 - 10%



W tabeli są podane wartości wytyczne.

Aby uzyskać optymalne rozcieńczenie dla zastosowanego materiału, wykonać próbę natrysku.

Szczegółowe informacje na temat próby natrysku zamieszczono w rozdziale „Technika natryskiwania“.

Montaż

1. Przykręcić uchwyt zbiornika materiału do urządzenia głównego za pomocą obu śrub. (Rys. 2)
2. Włożyć uchwyt węża do uchwyty teleskopowego. (Rys. 3)
3. Usunąć zaślepki na wężu i przyłączy węża. (Rys. 4)
4. Dokręcić manometr na przyłączy węża.
5. Przykręcić wąż wysokociśnieniowy do manometru.
Przyłącze przytrzymać za pomocą przestawnego klucza płaskiego i wąż dokręcić drugim kluczem płaskim. (Rys. 5)
6. Wkręcić gwint drugiego końca węża do przyłącza pistoletu natryskowego. Trzymać pistolet natryskowy nastawnym kluczem do śrub za uchwyt i dociągnąć nakrętkę węża drugim kluczem do śrub. (Rys. 6)
7. Umieścić obsadę dyszy na pistolecie natryskowym (rys. 7 A) i obracać aż do pozycji końcowej (rys. 7 B) celem zamocowania obsady.
8. Wyciągnąć czerwone zamknięcie z wlotu materiału. (Rys. 8, 1)
9. Wkręcić wąż ssawny do wlotu materiału i dokręcić. (Rys. 8)
10. Przewód powrotny wsunąć do króćca powrotnego. (Rys. 9)

Elementy obsługi na urządzeniu (rys. 10)

- A** Przełącznikiem Wł./Wył. można urządzenie włączyć lub wyłączyć (O=wł., I=wył).
- B** Przełącznik umożliwia dokonanie następujących ustawień :
- PRIME (przełącznik w pozycji pionowej) →
- Wstępne napełnianie systemu farbą
 - Redukcja ciśnienia
- SPRAY (przełącznik w pozycji poziomej) →
- Praca z użyciem pistoletu natryskowego
- C** Regulator ciśnienia umożliwia ustawienie ciśnienia natrysku.
Prawidłowe ciśnienie zależy od zastosowanego materiału.

Uchwyt teleskopowy

Uchwyt teleskopowy można wsuwać i wysuwać w zależności od potrzeb:

- Odblokowywanie uchwytu teleskopowego: → nakrętkę kołpakową (rys. 11, 1) obracać w kierunku przeciwnym do ruchu wskazówek zegara
- Blokowanie uchwytu teleskopowego: → nakrętkę kołpakową (rys. 11, 1) obracać w kierunku zgodnym z ruchem wskazówek zegara

Pistolet natryskowy



Zabezpieczyć cyngiel w sytuacjach, gdy montowana będzie dysza natryskowa lub gdy pistolet jest nieużywany.

Zagrożenie

- Aby zablokować spust, przesunąć blokadę spustu od lewej do prawej, tak aby wystawała z tyłu pistoletu po prawej stronie. (Rys. 12, A)
- Aby zwolnić blokadę, przesunąć blokadę spustu od prawej do lewej, tak aby wystawała z tyłu pistoletu po lewej stronie. (Rys. 12, B)
- Dyszę umieścić w takiej pozycji, aby czubek wskazywał do przodu. (Rys. 13)



Rozmiar dyszy i rodzaj filtra pistoletu zależy od obrabianego materiału. Informacje na temat dostępnych dysz i filtrów są zamieszczone w rozdziale "Akcesoria".

Instrukcja dekompresjonowania



Należy zawsze postępować zgodnie z instrukcją dekomresjonowania urządzenia podczas jego wyłączenia. W wyniku tego działania ciśnienie z węża natryskowego i z pistoletu zostanie spuszczone.

Zagrożenie

1. Zabezpieczyć pistolet natryskowy. (Rys. 12)
2. Wyłączyć urządzenie.
Przełącznik ustawić w pozycji PRIME (pionowo). (Rys. 14)
3. Odbezpieczenie pistoletu. Pistolet natryskowy przytrzymać nad pustym pojemnikiem i nacisnąć kabłąk spustowy, aby zredukować ciśnienie.
4. Zabezpieczyć pistolet natryskowy.

Uruchamianie

Przed przyłączeniem do sieci elektrycznej należy się upewnić, że napięcie sieciowe jest identyczne z podanym na tabliczce znamionowej urządzenia.

1. Wstrzyknąć nieco oleju z załączonej buteleczki do zaznaczonego otworu (rys. 15, 1).
Uwaga: nie przechylać przy tym urządzenia do tyłu. W razie potrzeby użyć oleju stosowanego w gospodarstwie domowym.
2. Odłączyć przewód powrotny od węża ssawnego.
3. Włożyć wąż ssawny (rys. 15, 2) do zbiornika z materiałem i przewód powrotny (rys. 15, 3) umieścić w pustym pojemniku.
4. Nacisnąć czerwony przycisk zaworu wlotowego, aby się upewnić, że zawór jest niezajęty. (rys. 16)
5. Włożyć przewód sieciowy.
6. Przełącznik ustawić w pozycji PRIME (pionowo).
7. Przewód powrotny przytrzymać nad pustym pojemnikiem i włączyć urządzenie.
W rezultacie dojdzie do wypłukania ewentualnego środka konserwującego z systemu.
8. Urządzenie ponownie wyłączyć, gdy materiał zacznie wypływać z przewodu powrotnego.
9. Przewód powrotny zamocować na klamrach węża ssawnego. (Rys. 17)
10. Przełącznik ustawić w pozycji SPRAY (poziomo).
11. Pistolet skierować na kawałek tektury i włączyć urządzenie.
12. Odblokować pistolet i trzymać kabłąk spustowy do momentu, aż materiał zacznie równomiernie wypływać.
13. Zwolnić kabłąk spustowy i zabezpieczyć pistolet natryskowy.

Technika natryskiwania



Zagrożenie

Należy zawsze postępować zgodnie z instrukcją dekomresjonowania urządzenia podczas jego wyłączenia. W wyniku tego działania ciśnienie z węża natryskowego i z pistoletu zostanie spuszczone.

Prosimy zwracać uwagę na to, aby wąż nie był załamany i w pobliżu nie było jakichkolwiek ostrych przedmiotów.

- Aby sprawdzić rezultat natryskiwania oraz zapoznać się ze sposobem użytkowania pistoletu natryskowego, pistolet zaleca się najpierw wypróbować na tekturze lub podobnym podłożu.



Równomierny rezultat natryskiwania, jak na rysunku 18 A, wskazuje na prawidłowe ustawienia.

Jeśli na brzegach widać „paski”, jak na rysunku 18 B, zwiększyć stopniowo ciśnienie lub dalej rozcieńczać co 5% (zwrócić uwagę na maks. dopuszczalne rozcieńczenie zalecane przez producenta).

- Uzyskanie najwyższej jakości rezultatu jest możliwe przy równomiernym powlekanu całej powierzchni. Kluczową sprawą dla prawidłowego lakierowania jest jednolite pokrycie warstwą lakieru całej powierzchni. Poruszać ramieniem ze stałą prędkością i trzymać pistolet natryskowy w stałej odległości od powierzchni. Odległością optymalną jest 25 do 30 cm między dyszą i powierzchnią. (rys. 19, A)
- Trzymać pistolet natryskowy równoległe do powierzchni. Wykonywać ruch całym ramieniem, a nie samym nadgarstkiem. (rys. 19, B)
- Trzymać pistolet natryskowy pod kątem prostym do powierzchni. W przeciwnym razie warstwa lakierowana na końcu będzie o innej grubości niż na początku. (rys. 19, C)
- Włączać pistolet wtedy, gdy ruch ręki już się rozpoczął. Puścić cyngiel, zanim rozpoczęty zostanie ruch ręki. (rys. 19, D) Pistolet natryskowy powinien być cały czas w ruchu, jeśli cyngiel będzie naciskany lub puszcany. Między każdym pasem natrysku stosować zakładkę na 30%. W ten sposób powstaje jednolita warstwa.



Podczas pracy pompa stale się włącza i wyłącza w celu regulacji ciśnienia.

Jest zjawisko to normalne i nie oznacza nieprawidłowości w pracy urządzenia.

Czyszczenie zatłkanej dyszy natryskowej

Jeśli efekty natrysku pogorszyły się lub pomimo aktywowania pistoletu z dyszy nie wpływa farba, wtedy postępować według poniższej instrukcji.



Zagrożenie

Nie wolno próbować czyścić dyszy palcem. Ciecz znajduje się pod wysokim ciśnieniem i może spowodować skaleczenia poprzez iniekcję.

1. Puścić cyngiel i zabezpieczyć pistolet. Obrócić dyszę obrotową o 180°, tak aby strzałka skierowana była na tył pistoletu (rys. 21).



Jeśli dysza natryskowa znajduje się od ciśnieniem, wtedy jest nią ciężiej obrócić. Przełącznik ustawić w pozycji PRIME (pionowo) i pociągnąć kabłąk spustowy. W ten sposób nastąpi jego dekompresja i dysza pozwoli się lżej obracać.

2. Przełącznik ustawić w pozycji SPRAY (poziomo).
3. Odbezpieczyć pistolet i nacisnąć cyngiel pistoletu, a pistolet skierować na jakiś zbędny kawałek kartonu lub drewna. W ten sposób nastąpi wypchnięcie jakiegoś ciała zatykającego z węża natryskowego. O tym, gdy dysza będzie czysta, lakier będzie ponownie rozpryskiwany jednolitym strumieniem mgiełki.
4. Puścić cyngiel i zabezpieczyć pistolet. Obrócić dyszę w ten sposób, aby strzałka była ponownie skierowana do przodu. Odbezpieczyć pistolet i kontynuować natryskiwanie.

Przerwa w pracy



Zagrożenie

Należy zawsze postępować zgodnie z instrukcją dekomresjonowania urządzenia podczas jego wyłączenia. W wyniku tego działania ciśnienie z węża natryskowego i z pistoletu zostanie spuszczone.

- Wyłączyć urządzenie i wyjąć wtyczkę.
- Pistolet natryskowy włożyć do plastikowego worka i szczelnie zamknąć.
- Zwilżyć powierzchnię farby wodą, aby zapobiec powstaniu „kożucha”.

Koniec używania i czyszczenie

Prawidłowe czyszczenie jest warunkiem nienaganej pracy urządzenia do nanoszenia farby. Brak czyszczenia lub nieprawidłowe czyszczenie powoduje utratę praw z tytułu gwarancji.



Zagrożenie

Do czyszczenia nie stosować materiałów palnych.



Urządzenie czyścić natychmiast po zakończeniu pracy. Zaszchnięty materiał powłokowy utrudnia czyszczenie.

1. Przeprowadzić dekompresję.
2. Zabezpieczyć pistolet natryskowy.
3. Obsadę dyszy usunąć z pistoletu natryskowego. (Rys. 21)
4. Umieścić wąż ssawny i przewód powrotny w zbiorniku z wodą lub roztworem czyszczącym odpowiednim dla zastosowanego materiału.
5. Ustawić przełącznik w pozycji SPRAY i nastawić maksymalne ciśnienie.
6. Pistolet natryskowy trzymać przy krawędzi pustego zbiornika. (Rys. 22)



Zagrożenie

W przypadku płukania palnymi środkami czyszczącymi należy uziemić pistolet poprzez zbiornik metalowy.

7. Odblokować pistolet i kabłąk spustowy trzymać w pozycji wciśniętej do momentu, aż z pistoletu zacznie wypływać przejrzysta ciecz.
8. Wyłączyć urządzenie i wyjąć wtyczkę.
9. Przełącznik ustawić w pozycji PRIME (pionowo).
10. Pociągnąć kabłąk spustowy w celu zredukowania ciśnienia.
11. Zabezpieczyć pistolet natryskowy.
12. Odłączyć pistolet od węża z farbą przy użyciu kluczy nastawnych.
13. Zwolnić górną część osłony spustu (rys. 23, 1) z głowicy pistoletu.
14. Użyć spodu osłony spustu jako klucza płaskiego i za jego pomocą poluzować rączkę (rys. 23, 2) i wyjąć go z głowicy pistoletu.
15. Wyjąć filtr pistoletu (Rys. 23, 3). Oczyszczyć filtr i dyszę przy zastosowaniu miękkiej szczotki i odpowiedniego roztworu czyszczącego.
16. Usunąć dyszę (1), podkładkę (2) i zamocowanie (3) z obsady dyszy (4) i dokładnie oczyścić wszystkie elementy. (Rys. 24)
17. Oczyszczony filtr (Rys. 23, 3) ponownie włożyć do obudowy stroną stożkową skierowaną do przodu i obudowę ponownie przykręcić do pistoletu natryskowego.
18. Włożyć ponownie zamocowanie i podkładkę do obsady dyszy. Obsadę dyszy przyśrubować do pistoletu.
19. Usunąć wąż ssawny z urządzenia głównego.
20. Usunąć przewód powrotny poprzez naciśnięcie w górę niebieskiego pierścienia zabezpieczającego i jednocześnie pociągnięcie węża w dół.
21. Wytrzeć oba węże z zewnątrz.
22. Krążek filtracyjny (Rys. 25, 1) wyciągnąć ostrożnie obcęgami z filtra zasysającego i oczyścić oba elementy.
23. Krążek filtracyjny oczyścić dokładnie pod bieżącą wodą.
24. Usunąć wąż wysokociśnieniowy z urządzenia głównego za pomocą klucza płaskiego.
25. Wlać do pompy ok. 60 ml oleju do konserwacji. (Rys. 26)
26. Włożyć wtyczkę do gniazdka.
27. Umieścić szmatkę przed przyłączem węża i włączyć urządzenie na ok. 5 sekund. (Rys. 27)
W efekcie dojdzie do konserwacji pompy.

Konserwacja i naprawy



Zagrożenie

Przed wykonywaniem wszelkich czynności w obrębie urządzenia zredukować ciśnienie i wyjąć wtyczkę z gniazdka.

a) Czyszczenie zaworu wlotowego



Jeśli podczas zasysania materiału wystąpią problemy, ewentualnie oczyścić zawór wlotowy lub poddać go konserwacji. Należyte czyszczenie i prace konserwacyjne w obrębie urządzenia pozwalają uniknąć problemów.

1. Odłączyć wąż ssący i przewód powrotny.

- Zdemontować z urządzenia zasadniczego zespół zaworu wlotowego (Rys. 28, 1) kluczem nastawnym. Poddać wewnętrznym i zewnętrznym ogłędzinom zespół zaworu wpustowego. Usunąć resztki farby odpowiednim roztworem czyszczącym.
- Wkręcić zespół zaworu wlotowego ponownie do natryskiarki.

b) Konserwacja pompy

Zestawy naprawcze (Rys. 29)

Nazwa	Nr kat.
Zestaw naprawczy do pompy tłokowej (poz. 5,6,7,8,9,10,11)	2325 023
Zestaw naprawczy do uszczelki (poz. 8,9)	2324 303



Zagrożenie

Podczas serwisowania pompy należy zawsze nosić gogle ochronne. Należy zawsze postępować zgodnie z instrukcją dekomresjonowania urządzenia podczas jego wyłączenia. Należy pamiętać o tym, że po zdekomresjonowaniu urządzenia, przed rozpoczęciem serwisowania i regulacji należy wyłączyć urządzenie z gniazdka. Strefa ta musi być wolna od rozpuszczalników i oparów farb.

- Odłączyć wąż ssący i przewód powrotny.
- Zdjąć przednią osłonę i odkręcić 4 śruby mocujące kluczem do śrub typu Torx T20.
- Odkręcić śrubę (rys. 28, 1) i wyjąć podkładkę (2) za pomocą której zabezpieczony jest trzpień (3) cylindra. Trzpień cylindra łączy jarzmo (4) z tłokiem (5).
- Wyciągnąć trzpień cylindra obcęgami.
- Obrócić wałkiem pompy, aż tłok znajdzie się w górnym punkcie martwym. W tym celu przycisnąć zaczep (4) do górnej nakrętki (7) przy użyciu np. śrubokręta. Postępowanie to jest niezbędne w realizacji demontażu wszystkich części.
- Wykręcić zespół zaworu wlotowego (6) z urządzenia zasadniczego.
- Usunąć jednostkę tłokową poprzez wciśnięcie tłoka (5) w dół.
- Sprawdzić tłok (5) oraz zestaw uszczelniający (9) pod kątem zużycia i w razie potrzeby wymienić te elementy.
- Wykręcić górną nakrętkę (7) kluczem nastawnym do śrub.
- Usunąć górną uszczelkę (8) poprzez wyciśnięcie jej od dołu. Prosimy zwrócić uwagę na to, nie uszkodzić gniazda uszczelki w obudowie.
- Oczyszczyć miejsce przylegania nowej uszczelki.

Montaż pompy

- Posmarować nową, górną uszczelkę (8) olejem separującym lub lekkim olejem używanym w gospodarstwie domowym i założyć uszczelkę (otwartą stroną w dół) w górną część obudowy.
- Na gwint nowej górnej nakrętki (7) nanieść nieznaną ilość smaru. Założyć górną nakrętkę na górnej części obudowy i dokręcić ją kluczem nastawnym do śrub. W ten sposób górna uszczelka zostanie prawidłowo wypozycjonowana.
- Nasmarować tłok (5) i zestaw uszczelniający (9) zgodnie z opisem dotyczącym smarowania górnej uszczelki. Włożyć tłok wraz z zestawem uszczelniającym w spód obudowy.
- Włożyć narzędzie montażowe (10) i ustawić je należyście w odpowiedniej pozycji, tak aby umożliwić prawidłowe włożenie tłoka i uszczelki. Wyjąć narzędzie montażowe.
- Skierować tłok (5) oraz jarzmo (4) do siebie. Uważać na to, aby nie uszkodzić tłoka.
- Nałożyć smar łożyskowy do otworów jarzma do którego wsadzony zostanie trzpień cylindra (3).
- Zamontować trzpień cylindra (3), co pozwoli na połączenie jarzma z tłokiem. Tłok musi się poruszać w górę lub w dół. Zawór wlotowy należy w razie potrzeby zdjąć, aby umożliwić ruch tłoka.
- Założyć śrubę jarzma (1) i podkładkę (2), celem zabezpieczenia trzpienia cylindra.
- Zamontować nową uszczelkę oring (11) do zespołu zaworu wlotowego, posmarować ją olejem separującym lub lekkim olejem używanym w gospodarstwie domowym. Wkręcić w dolną część (wpust) obudowy i dokręcić kluczem nastawnym do śrub.
- Wlać parę kropli oleju separującego lub lekkiego oleju używanego w gospodarstwie domowym między obie nakrętki (7) oraz tłok (5). W ten sposób przedłuży się żywotność uszczelki.
- Założyć osłonę przednią i przykręcić 4 śruby.

Wykaz części zamiennych (rys. 30)

Poz.	Nazwa	Nr kat.
1	Pistolet natryskowy, komplet	538040
2	Wąż ssący i przewód powrotny	2306 605
3	Wąż ciśnieniowy, 15 m (żółty)	523699
4	Manometr	2386868

Akcesoria (nie należą do zakresu dostawy)

Nazwa	Nr kat.
Dysza 211 (Kąt spryskiwania 20°, średnica dyszy 0,011 cala)	554211
Dysza 311 (Kąt spryskiwania 30°, średnica dyszy 0,011 cala)	554311
Dysza 411 (Kąt spryskiwania 40°, średnica dyszy 0,011 cala)	554411
Dysza 213 (Kąt spryskiwania 20°, średnica dyszy 0,013 cala)	554213
Dysza 313 (Kąt spryskiwania 30°, średnica dyszy 0,013 cala)	554313
Dysza 413 (Kąt spryskiwania 40°, średnica dyszy 0,013 cala)	554413
Dysza 415 (Kąt spryskiwania 40°, średnica dyszy 0,015 cala)	554415
Dysza 515 (Kąt spryskiwania 50°, średnica dyszy 0,015 cala)	554515
Dysza 615 (Kąt spryskiwania 60°, średnica dyszy 0,015 cala)	554615
Dysza 417 (Kąt spryskiwania 40°, średnica dyszy 0,017 cala)	554417
Dysza 517 (Kąt spryskiwania 50°, średnica dyszy 0,017 cala)	554517
Dysza 617 (Kąt spryskiwania 60°, średnica dyszy 0,017 cala)	554617
Dysza 519 (Kąt spryskiwania 50°, średnica dyszy 0,019 cala)	554519
Dysza 619 (Kąt spryskiwania 60°, średnica dyszy 0,019 cala)	554619
Dysza 521 (Kąt spryskiwania 50°, średnica dyszy 0,021 cala)	554521
Dysza 621 (Kąt spryskiwania 60°, średnica dyszy 0,021 cala)	554621
Filtr, czerwony (Dysza 211/311/411/213/313/413, 1 szt.)	34383
Filtr, czerwony (Dysza 211/311/411/213/313/413, 10 szt.)	97022
Filtr, żółty (Dysza 415/515/615, 1 szt.)	43235
Filtr, żółty (Dysza 415/515/615, 10 szt.)	97023
Filtr, biały (Dysza 417/517/617/519/619/521/621, 1 szt.)	34377
Filtr, biały (Dysza 417/517/617/519/619/521/621, 10 szt.)	97024
Przedłużka pistoletu (15 cm)	556074
Przedłużka pistoletu (30 cm)	556075
Przedłużka pistoletu (45 cm)	556076
Przedłużka pistoletu (60 cm)	556077
Przedłużenie dyszy z obrotowym przegubem kolanowym (100 cm)	96015
Przedłużenie dyszy z obrotowym przegubem kolanowym (200 cm)	96016
Przedłużenie dyszy z obrotowym przegubem kolanowym (300 cm)	96017
Inline Roller IR-100	345010
Wąż ciśnieniowy DN 4 mm, 7,5 m ze złączką ze stali nierdzewnej	9984573
Wąż ciśnieniowy DN 6 mm, 15 m do dyspersji	9984574
Wąż ciśnieniowy DN 6 mm, 30 m do dyspersji	9984575
Króciec podwójny do łączenia węży wysokociśnieniowych (1/4" x 1/4")	34038
Metex Reuse: Do wstępnego filtrowania materiału powłokowego w pojemniku. Rurę ssącą należy umieścić bezpośrednio w produkcie.	34950
Zestaw sit (5 szt.) do lakieru	34952
Zestaw sit (5 szt.) do dyspersji	34951
Easy Glide (118 ml)	0508619

Dalsze informacje na temat palety produktów do renowacji firmy WAGNER pod adresem www.wagner-group.com

Dane techniczne

Rodzaj pompy	Pompa tłokowa
Napięcie	230 V ~ 50 Hz
Pobór mocy:	800 W
Zabezpieczenie	Przyłączy tylko do zabezpieczonego FI gniazda wtyczkowego (16A).
Klasa ochrony	I
Maksymalne ciśnienie natrysku	20 MPa (200 bar)
Max. wydajność	1,3 l/min
Poziom ciśnienia akustycznego*	75 dB (A) Zakres niepewności K= 4 db
Poziom hałasu na wyjściu*	88 dB (A) Zakres niepewności K= 4 db
Poziom drgań*	< 2,5 m/s ² Zakres niepewności K= 1,5 m/s ²
Maksymalna temperatura materiału powłokowego	40°C
Maksymalne wielkość dyszy	0,021
Długość węża	15 m
Wymiary wyrobu	ok. 73 x 47 x 55 cm
Masa	ok. 25,2 kg

* Zmierzono wg EN 50580:2014

Informacja o poziomie drgań

Podany poziom drgań został zmierzony zgodnie z normowaną procedurą kontroli i może być stosowany do porównywania elektronarzędzi.

Poziom drgań służy także do wstępnej oceny naprężenia wywołanego przez drgania.

Uwaga! Podczas używania elektronarzędzia rzeczywista wartość emisji drgań może się różnić od podanej wartości, gdyż zależy ona od sposobu zastosowania narzędzia. Należy ustalić środki bezpieczeństwa mające na celu ochronę operatora, oparte na ocenie przerw występujących w rzeczywistych warunkach użytkowania (należy przy tym uwzględnić wszystkie udziały w cyklu roboczym, na przykład okresy wyłączenia elektronarzędzia oraz okresy, w których narzędzie jest włączone, lecz pracuje bez obciążenia).

Ochrona środowiska



Urządzenie wraz z akcesoriami i opakowaniem należy przekazać do recyklingu. Zużytego urządzenia nie wolno wyrzucać do pojemników na odpady domowe. W celu ochrony środowiska naturalnego należy dostarczyć zużyte urządzenie do lokalnego punktu utylizacji surowców wtórnych lub poinformować się na ten temat w sklepie specjalistycznym. Wylewanie resztek farby i rozpuszczalników do kanalizacji, systemu ściekowego lub usuwanie ich razem z odpadkami domowymi jest zabronione. Odpady te należy traktować jako odpady niebezpieczne. Zapoznać się ze wskazówkami podanymi na opakowaniach produktów.

Ważna informacja dotycząca odpowiedzialności cywilnej producenta!

Zgodnie z rozporządzeniem UE producent ponosi nieograniczoną odpowiedzialność z tytułu wad produktu tylko wtedy, gdy wyprodukował lub zatwierdził wszystkie jego części, oraz pod warunkiem odpowiedniego montażu i użytkowania urządzeń. Zastosowanie akcesoriów i części zamiennych innych producentów może skutkować całkowitym lub częściowym wygaśnięciem odpowiedzialności z tytułu wad produktu, które wynikają z tego rodzaju zastosowania.

Usuwanie zakłóceń

Zakłócenie	Przyczyna	Środki zaradcze
Natryskiarka nie działa.	<ul style="list-style-type: none"> • Natryskiarka nie podłączona do sieci. • Urządzenie jest wyłączone. • Natryskiarka została wyłączona wtedy, gdy była pod ciśnieniem. • Brak napięcia w gniazdku wtykowym. • Przedłużacz uszkodzony lub ma zbyt małą przewodność elektryczną. • Urządzenie przegrzane 	<ul style="list-style-type: none"> → Włączyć natryskiarkę do gniazda wtykowego. → Obrócić przełącznik Wł. / Wył. na pozycję ON. → Zredukować ciśnienie i przełącznik ustawić ponownie w pozycji SPRAY → Sprawdzić napięcie sieciowe. → Wymenić przedłużacz.
Natryskiwacz pracuje, jednak po ustawieniu przełącznika w pozycji PRIME nie dochodzi do zasysania farby.	<ul style="list-style-type: none"> • Zespół nie został prawidłowo wstępnie napełniony lub płyn wyciekł • Wiaderko z farbą jest puste lub wąż ssący nie został całkowicie zanurzony w farbie. • Zatkany wąż ssawny • Wąż ssący poluzował się na zaworze wlotowym. • Zawór wlotowy zablokował się. 	<ul style="list-style-type: none"> → Spróbować ponownie napełnić urządzenie. → Napełnić wiaderko lub zanurzyć wąż ssący w farbie → Oczyszczyć wąż ssawny → Przykręcić je starannie.
Natryskiarka zasysa farbę, lecz po naciśnięciu cyngla pistoletu ciśnienie spada.	<ul style="list-style-type: none"> • Dysza natryskowa zamknięta. • Zatkane sitko filtra. • Filtr pistoletu zatkany. 	<ul style="list-style-type: none"> → Wymenić dyszę natryskową na nową. → Oczyszczyć sitko filtra. → Oczyszczyć filtr lub wymienić go. Zawsze należy posiadać w magazynie komplet filtrów zapasowych. → Rozcieńczyć lub przefiltrować farbę. → Wymenić
Nieszczelność pistolet natryskowy.	<ul style="list-style-type: none"> • Części składowe pistoletu zatkany lub zanieczyszczone. 	<ul style="list-style-type: none"> → Skontaktować się z serwisem firmy Wagner
Nieszczelność zespołu dyszy.	<ul style="list-style-type: none"> • Nieprawidłowo osadzona dysza. • Uszczelka zanieczyszczona. 	<ul style="list-style-type: none"> → Sprawdzić zespół dyszy i prawidłowo go zmontować. → Oczyszczyć uszczelkę.
Pistolet natryskowy nie działa.	<ul style="list-style-type: none"> • Zanieczyszczona dysza natryskowa lub filtr pistoletu. • Dysza pistoletu nieprawidłowo zamontowana. 	<ul style="list-style-type: none"> → Oczyszczyć dyszę natryskową lub filtr pistoletu. → Obrócić dyszę we właściwym kierunku.
Efekty natrysku niezadowalające.	<ul style="list-style-type: none"> • Farba zbyt lepka i gęsta lub gruboziarnista. • Zanieczyszczona dysza natryskowa lub filtr pistoletu. • Dysza natryskowa zamknięta. • Zatkane sitko filtra. • Filtr pistoletu zatkany. 	<ul style="list-style-type: none"> → Rozcieńczyć lub przefiltrować farbę. → Oczyszczyć dyszę natryskową lub filtr pistoletu. → Wymenić dyszę natryskową na nową. → Oczyszczyć sitko filtra. → Oczyszczyć filtr lub wymienić go. Zawsze należy posiadać w magazynie komplet filtrów zapasowych. → Wymenić

DEKLARACJA GWARANCYJNA

(Stan 01.02.2009)

1. Zakres gwarancji

Wszystkie profesjonalne urządzenia do nanoszenia farb (dalej Produkty) są dokładnie kontrolowane oraz testowane i podlegają surowym kontrolom działu zabezpieczenia jakości firmy Wagner. Dlatego firma Wagner udziela rozszerzonej gwarancji wyłącznie przemysłowemu lub zawodowemu użytkownikowi, który zakupił produkt w autoryzowanym punkcie sprzedaży (dalej Klient). Ta gwarancja obejmuje produkty wymienione w Internecie pod www.wagner-group.com/profi-guarantee.

Niniejsza gwarancja nie ogranicza roszczeń klienta z tytułu odpowiedzialności za wady, jakie wynikają z umowy kupna zawartej ze sprzedawcą, oraz praw ustawowych.

Z naszych zobowiązań gwarancyjnych będziemy wywiązywać się, w zależności od naszej decyzji, albo poprzez wymianę lub naprawę produktu lub poszczególnych części albo poprzez odbiór urządzenia i zwrot ceny zakupu. Ponosimy koszty związane z materiałem i czasem pracy. Wymienione produkty lub części przechodzą na naszą własność.

2. Czas gwarancji i rejestracja

Czas gwarancji wynosi 36 miesięcy oraz 12 miesięcy w przypadku użytkowania przemysłowego lub dużego obciążenia sprzętu, np. w szczególności pracy zmianowej lub wynajmu.

Dla napędów benzynowych lub pneumatycznych udzielamy również 12-miesięcznej gwarancji.

Czas gwarancji zaczyna się w dniu dostawy zrealizowanej przez autoryzowanego sprzedawcę. Decyduje data na oryginalnym dokumencie zakupu.

Czas gwarancji wydłuża się o 24 miesiące dla wszystkich produktów zakupionych u autoryzowanego sprzedawcy od dnia 01.02.2009 r., jeżeli klient rejestruje te urządzenia w ciągu 4 tygodni po dniu, w którym zostały one dostarczone przez autoryzowanego sprzedawcę, zgodnie z następującymi warunkami.

Klient dokonuje rejestracji w Internecie pod www.wagner-group.com/profi-guarantee.

Potwierdzeniem jest certyfikat gwarancyjny oraz oryginalny dokument zakupu, na którym będzie umieszczona data zakupu. Rejestracja jest możliwa tylko w przypadku, kiedy klient wyrazi zgodę za gromadzenie i przechowywanie jego danych, które musi podać. Świadczenia gwarancyjne nie wydłużają ani nie odnawiają czasu gwarancji dla produktu.

Po upływie danego czasu gwarancji nie ma możliwości dochodzenia roszczeń z tytułu gwarancji.

3. Realizacja reklamacji

Jeżeli w okresie obowiązywania gwarancji ujawnią się wady w materiale, jakości wykonania lub wydajności urządzenia, to roszczeń gwarancyjnych należy dochodzić niezwłocznie, ale nie później niż w ciągu 2 tygodni.

Do przyjęcia roszczeń gwarancyjnych uprawniony jest autoryzowany sprzedawca, który dostarczył urządzenie. Jednak roszczeń gwarancyjnych można również dochodzić w każdym z naszych punktów serwisowych wymienionych w instrukcji obsługi. Produkt należy wysłać bez opłat pocztowych lub dostarczyć wraz z oryginalnym dokumentem zakupu, zawierającym datę zakupu i nazwę produktu. Aby móc wydłużyć gwarancję, należy dodatkowo dołączyć certyfikat gwarancyjny.

Koszty oraz ryzyko zgubienia lub uszkodzenia produktu na drodze do lub z punktu, który przyjmuje gwarancję lub który ponownie dostarcza naprawiony produkt, leżą po stronie klienta.

4. Wykluczenie gwarancji

Roszczenia gwarancyjne nie mogą zostać uwzględnione:

- w przypadku części podlegających wynikającemu z użytkowania lub pozostałemu naturalnemu zużyciu oraz wad w produkcie, które wskazują na wynikające z użytkowania lub inne naturalne zużycie; należą do nich w szczególności: kable, zawory, opakowania, dysze, cylindry, tłoki, części, przez które przepływa medium, filtry, węże, uszczelki, wirniki, stojany itp. Szkody na skutek zużycia powodowane są w szczególności przez ściernie materiały powłokowe, np. dyspersje, tynki, szpachelki, kleje, glazury, podłoże kwarcowe;
- w przypadku wad w urządzeniach, których przyczyną jest nieprzestrzeganie instrukcji, niewłaściwe lub nieprawidłowe użytkowanie, wadliwy montaż lub uruchomienie przez klienta lub osobę trzecią, niezgodne z przeznaczeniem użycie, nienormalne warunki środowiskowe, nieodpowiednie materiały powlekające, chemiczne, elektrochemiczne lub elektryczne wpływy, niewłaściwe warunki pracy, praca z nieprawidłowym napięciem sieciowym / nieprawidłową częstotliwością sieciową, przeciążenie lub brak konserwacji, pielęgnacji lub czyszczenia;
- w przypadku wad w urządzeniu, które spowodowane zostały użyciem części akcesoryjnych, uzupełniających lub zamiennych, które nie są oryginalnymi częściami firmy Wagner;
- w przypadku produktów, w których dokonano zmian lub uzupełnień;
- w przypadku produktów z usuniętym lub nieczytelnym numerem seryjnym;
- w przypadku produktów, w których próby napraw przeprowadzane były przez nieautoryzowane osoby;
- w przypadku produktów z niewielkimi różnicami w stosunku do prawidłowej jakości, które nie mają znaczenia dla wartości i

używalności urządzenia;
– w przypadku produktów, które zostały rozłożone częściowo lub w całości.

5. Regulacje uzupełniające

Powyższe gwarancje dotyczą wyłącznie produktów zakupionych w UE, GUS i Australii od autoryzowanego sprzedawcy i które użytkowane są na terenie kraju zakupu.

Jeżeli kontrola wykaże, że roszczenie gwarancyjne nie przysługuje, klient zostanie obciążony kosztami naprawy.

Powyższe regulacje ostatecznie regulują stosunek prawny do nas. Dalej idące roszczenia, w szczególności za każdego rodzaju szkody i straty, jakie powstają przez produkt lub jego użytkowanie, są wykluczone za wyjątkiem zakresu obejmującego zastosowanie ustawy o odpowiedzialności za produkt.

Roszczenia dot. odpowiedzialności za wady wobec sprzedawców pozostają nienaruszone.

Dla tej gwarancji obowiązuje niemieckie prawo. Językiem umowy jest język niemiecki. W przypadku różnic w znaczeniu tekstu niniejszej gwarancji w języku niemieckim oraz w języku zagranicznym pierwszeństwo ma znaczenie tekstu niemieckiego.

J. Wagner GmbH
Division Professional Finishing
Otto Lilienthal Strasse 18
88677 Markdorf
Niemcy

Zmiany zastrzeżone

Deklaracja zgodności UE

Oświadczamy na naszą wyłączną odpowiedzialność, że produkt ten odpowiada następującym obowiązującym przepisom:

2006/42/WE, 2014/30/UE, 2011/65/UE, 2012/19/UE

Zastosowane normy zharmonizowane:

EN ISO 12100, EN 1953, EN 60204-1, EN 61000-3-2, EN 61000-3-3, EN 61000-6-1, EN 61000-6-3

Deklaracja zgodności UE jest załączona do produktu. W razie potrzeby można ją dodatkowo zamówić, podając numer zamówienia **2389926**.

Překlad původního návodu k obsluze

Varování!

Pozor, nebezpečí úrazu injektáží nástřikové látky!
Přístroje Airless generují extrémně vysoké stříkací tlaky.

**1**

Nikdy se nedotýkejte prsty, rukama nebo jinými částmi těla paprsku stříkaného materiálu!

**Nikdy nemiřte stříkací pistolí proti sobě, ostatním osobám a zvířatům
Nikdy nepoužívejte stříkací pistolí bez ochrany proti nebezpečnému dotyku.**

**Neošetřujte úraz stříkacím zařízením stejně jako neškodné pořezání.
V případě poranění pokožky nanášeným materiálem nebo ředidlem okamžitě vyhledejte lékaře a nechejte se řádně a rychle ošetřit. Informujte lékaře o používaných nanášených materiálech nebo o použitém ředidle.**

2

Před každým uvedením do provozu je nezbytné provést podle návodu k obsluze následující činnosti:

- 1. Poškozené přístroje je zakázáno nadále používat.**
- 2. Zajistěte stříkací pistolí Wagner pomocí pojistné páky na spoušti**
- 3. Zajistěte uzemnění – přípojka musí být provedena pomocí preventivně uzemněné zásuvky s ochranným kontaktem.**
- 4. Zkontrolujte dovolený provozní tlak vysokotlaké hadice a stříkací pistole**
- 5. Zkontrolujte těsnost všech spojů**

3

Je nezbytné přesně dodržovat návod k provedení pravidelné údržby a čištění přístroje.

Před zahájením jakýchkoliv prací na přístroji a při každé přestávce v práci se musíte řídit následujícími pravidly:

- 1. U stříkací pistole a vysokotlaké hadice snižte tlak**
- 2. Zajistěte stříkací pistolí Wagner pomocí pojistné páky na spoušti**
- 3. Vypněte přístroj.**






Dodržujte bezpečnost!

Blahopřejeme Vám k zakoupení přístroje k nanášení barev

Získali jste značkový výrobek, jehož bezvadná funkce je podmíněna pečlivou údržbou a péčí.

Tento návod k obsluze si pozorně přečtete před prvním uvedením přístroje do provozu a pamatujte na dodržování bezpečnostních pokynů. Návod k obsluze pečlivě uchovejte.

Vysvětlení použitých symbolů

 Nebezpečí	Označuje bezprostředně hrozící nebezpečí. Pokud se mu nezabrání, může následkem toho dojít k usmrcení nebo těžkému zranění.
	Označuje tipy k použití a jiné obzvláště užitečné informace.
	Při práci noste vhodnou ochranu sluchu.
	Při práci noste vhodnou ochranu dýchacích cest.
	Při práci noste vhodné ochranné rukavice.

Všeobecné bezpečnostní pokyny

Pozor! Je třeba si přečíst veškeré pokyny. Zanedbání dále uvedených pokynů může vést k zasažení elektrickým proudem, požáru anebo k závažnému poranění. Výraz "elektrické nářadí" používaný v následujícím textu se vztahuje na elektrické nářadí napájené ze sítě (se síťovým kabelem) a na elektrické nářadí napájené z akumulátorové baterie (bez síťového kabelu).



1. Bezpečnost na pracovišti

- a) V pracovním prostoru udržujte pořádek a zajistěte dobré osvětlení. Nepořádek nebo neosvětlené pracovní prostory mohou být zdrojem úrazů.
- b) S přístrojem nepracujte v prostředí s nebezpečím výbuchu, kde se nacházejí hořlavé tekutiny, plyny nebo prach. Elektrické nářadí vytváří jiskry, které mohou zapálit prach nebo výpary.
- c) Elektrické nářadí používejte mimo dosah dětí a jiných osob. Při rozptylování pozornosti můžete ztratit kontrolu nad přístrojem.

2. Elektrická bezpečnost

- a) Připojovací vidlice přístroje musí odpovídat zásuvce. Vidlice se nesmí žádným způsobem upravovat. Spolu s přístroji chráněnými zemněním nepoužívejte žádné přízpůsobovací adaptéry (vidlice). Originální vidlice a odpovídající zásuvka snižují riziko zasažení elektrickým proudem.
- b) Zabraňte dotyku těla s uzemněnými plochami, např. potrubím, topením, kamny a chladničkami. Pokud je tělo uzemněno, existuje zvýšené riziko zasažení elektrickým proudem.
- c) Přístroj chraňte před deštěm a vlhkem. Vniknutí vody do elektrického přístroje zvyšuje riziko zasažení elektrickým proudem.
- d) Nezneužívejte kabel k nošení přístroje, zavěšování ani k vytahování vidlice ze zásuvky. Kabel chraňte před teplem, olejem, ostrými hranami nebo pohyblivými se díly přístroje. Poškozený nebo překroucený kabel zvyšuje riziko zasažení elektrickým proudem.
- e) Používáte-li elektrické nářadí na volném prostranství, použijte jen takové prodlužovací kabely, které jsou vhodné také pro venkovní použití. Použití vhodného prodlužovacího kabelu pro práci ve venkovním prostředí snižuje riziko zasažení elektrickým proudem.

f) **Je-li nezbytné používat zařízení ve vlhkém prostředí, použijte proudový chránič.** Použití proudového chrániče zamezuje vzniku nebezpečí úrazu elektrickým proudem.

3. Bezpečnost osob

- a) **Při práci s elektrickým náradím buďte pozorní, soustředte se na prováděnou činnost a postupujte uvážlivě.** Nepoužívejte přístroj, pokud jste unaveni nebo jste pod vlivem drog, alkoholu nebo léků. Okamžik nepozornosti při použití přístroje může vést k závažnému zranění.
- b) **Používejte osobní ochranné pomůcky a stále noste ochranné brýle.** Nošení osobních ochranných pomůcek jako je maska proti prachu, bezpečnostní neklouzavá obuv, ochranná přilba nebo chrániče sluchu, podle druhu a použití elektrického nářadí, snižuje riziko zranění.
- c) **Zabraňte neúmyslnému uvedení do provozu. Než elektrické nářadí připojíte k napájecímu zdroji, zvednete ho, nebo ho budete přenášet, ujistěte se, že je vypnuté.** Jestliže máte prst na spínači při přenášení přístroje nebo je k napájení připojován zapnutý přístroj, může dojít k nehodě.
- d) **Než přístroj zapnete, odstraňte seřizovací nástroje nebo montážní klíče.** Nástroj nebo klíč, který se nachází v otáčejícím se dílu přístroje, může způsobit zranění.
- e) **Nepřeceňujte své možnosti. Dbejte na bezpečný postoj a neustále udržujte rovnováhu.** Takto můžete mít přístroj lépe pod kontrolou i v neočekávaných situacích.
- f) **Noste vhodný oděv. Nenoste volný oděv nebo šperky. Vlasy, oděv a ru kavice udržujte mimo dosah pohyblivých dílů.** Volný oděv, šperky nebo dlouhé vlasy mohou být zachyceny pohyblivými díly.
- g) **Nenechte se ukolébat falešným pocitem bezpečí a nepřestávejte dodržovat pravidla bezpečné práce s elektrickým nářadím, i když už si při práci s ním věříte.** Stačí zlomek vteřiny a neopatrnost může vést k těžkému úrazu.

4. Uvážlivé zacházení s elektrickým nářadím a jeho používání

- a) **Nepřetěžujte přístroj. Pro daný druh práce použijte elektrické nářadí, které je k tomu určeno.** S vhodným elektrickým nářadím budete v odpo vídajícím výkonovém rozsahu pracovat lépe a bezpečněji.
- b) **Elektrické nářadí nepoužívejte, pokud je jeho spínač vadný.** Elektrické nářadí, které nelze zapnout nebo vypnout, je nebezpečné a musí být opraveno.
- c) **Před seřizováním přístroje, výměnou dílů příslušenství nebo před odložením přístroje vytáhněte vidlici ze zásuvky.** Toto bezpečnostní opatření zabraňuje neočekávanému spuštění přístroje.
- d) **Nepoužívané elektrické nářadí uchovávejte mimo dosah dětí. Nedovolte, aby přístroj používaly osoby, které s ním nejsou obeznámeny nebo si nepřčetly tento návod.** Elektrické nářadí je nebezpečné, pokud je používají nezkušené osoby.
- e) **Pečlivě ošetřujte přístroj. Kontrolujte, zda pohyblivé díly přístroje bezvadně pracují a nepřichí se, zda některé díly nejsou zlomené nebo poškozené natolik, že to nepříznivě ovlivňuje funkci přístroje. Před použitím přístroje poškozené díly opravte.** Příčinou řady nehod je špatně udržované elektrické nářadí.
- f) **Elektrické nářadí, příslušenství, pracovní nástroje apod. používejte v souladu s těmito pokyny a jak je předepsáno pro tento speciální typ přístroje. Přitom berte v úvahu pracovní podmínky a prováděnou činnost.** Použití elektrického nářadí pro účely jiné než pro které je určeno, může vést nebezpečným situacím.
- g) **Udržujte madla a úchopové plochy suché, čisté a zbavené oleje a mastnoty.** Kluzká madla a úchopové plochy neumožňují bezpečné ovládání a kontrolu nad elektrickým nářadím v nepředvídatelných situacích.

5. Servis

- a) **Přístroj svěřte k opravě jen kvalifikovaným odborníkům a s použitím originálních náhradních dílů.** Takto je zajištěno, že zůstane zachována bezpečnost přístroje.
- b) **V případě poškození kabelu síťového připojení přístroje musí být kabel vyměněn výrobcem nebo servisem pro zákazníky či jinou podobně kvalifikovanou osobou, aby nedošlo k ohrožení zdraví.**

Ochrana zdraví



Nebezpečí

Pozor! Používejte ochranu dýchacího ústrojí: Mlha z barvy a výpary rozpouštědla jsou zdraví škodlivé. Pracujte jen v dobře větraných prostorách nebo s použitím nuceného větrání. Doporučuje se nošení pracovního oděvu, ochranných brýlí, chráničů sluchu a rukavic.

Hořlavé nanášené látky



Nebezpečí

Stříkácí pistole nesmí být používána k nástřiku hořlavých látek.

Ochrana proti explozi



Nebezpečí

Nepoužívejte přístroj v provozovnách, které spadají pod vyhlášku o ochraně před explozí.

Nebezpečí exploze a požáru při stříkacích pracích v důsledku nebezpečného zdroje vznícení



Nebezpečí

V okolí přístroje nesmějí být žádné zdroje vznícení, jako je např. otevřený plamen, cigarety a dýmky, jiskry, žhavé dráty, horké předměty apod.

Elektrostatické výboje (jiskry nebo plameny)



Nebezpečí

Podmíněno elektrostatickým nabitím a rychlostí proudění u tlaku nástřiku může za určitých okolností na přístroji dojít ke vzniku elektrostatických nabíjení. Tato mohou při vybíjení způsobit vznik jisker nebo plamenů. Z tohoto důvodu je nezbytné, abyste přístroj vždy uzemnili pomocí elektrické instalace. Připojení musí být provedeno pomocí preventivně uzemněné zásuvky s ochranným kontaktem.

Větrání

Aby se zabránilo nebezpečí výbuchu, jakož i poškození zdraví při stříkacích pracích, musí se zajistit dostatečné přirozené nebo umělé větrání.

Zajistěte přístroj a stříkácí pistoli

Veškeré hadice, přípojky a filtrační prvky musejí být před uvedením čerpadla stříkácího zařízení do provozu zajištěny. Nezajištěné součásti se mohou působením velké síly uvolnit nebo může dojít k vystříknutí kapaliny pod vysokým tlakem. Následkem toho může dojít k vážným zraněním.

Stříkácí pistoli vždy zajistěte během montáže a demontáže trysky a při přerušení práce.

Zpětný ráz stříkácí pistole



Nebezpečí

V případě vyššího provozního tlaku vytvoří stisknutí spouště zpětný ráz o intenzitě až 15 N. Pokud na to nebudete připraveni, může vám ruka nečekaně cuknout nebo dokonce můžete ztratit rovnováhu. To může vést k úrazům. Dlouhodobé zatížení tímto zpětným nárazem může způsobit trvalou zdravotní újmu.

Max. provozní tlak

Dovolený provozní tlak pro stříkácí pistole, příslušenství stříkacích pistolí a vysokotlakých hadic nesmí být nižší nebo maximální provozní tlak, uvedený na přístroji – 200 barů (20 MPa).

Nátěrový materiál

Dejte pozor na nebezpečí, které může pocházet od nastříkávané látky a řiďte se rovněž popisem na obalu nebo postupujte dle pokynů výrobce dané látky.

V žádném případě nenastříkujte látky, jejichž nebezpečnost není známa.

Vysokotlaká hadice (bezpečnostní upozornění)



Nebezpečí

Pozor / nebezpečí zranění při vstříkávání! V důsledku opotřebení, přehýbání a používání, jež neodpovídá určenému účelu, se na vysokotlaké hadici mohou vytvořit netěsná místa. Netěsným místem může dojít ke vstříknutí kapaliny do membrány.

Před každým použitím vysokotlakou hadicí důkladně zkontrolujte.

Poškozenou vysokotlakou hadici okamžitě vyměňte.

Nikdy neopravujte vysokotlakou hadici svépomocí!

Vyvarujte se intenzivnímu ohýbání nebo přehýbání, nejmenší poloměr ohybu smí činit cca 20 cm.

Nepřejíždějte přes vysokotlakou hadici a chraňte ji rovněž před ostrými předměty a hranami.

Za vysokotlakou hadici nikdy netahejte za účelem přemístování přístroje.

Vysokotlakou hadici nekrutěte.

Nevkládejte vysokotlakou hadici do rozpouštědel. Vnější stranu pouze stírejte napuštěným hadříkem.

Položte vysokotlakou hadici tak, aby netvořila překážku, o niž by bylo možno zakopnout.

Elektrostatické výboje ze stříkací pistole a vysokotlaké hadice jsou odváděny vysokotlakou hadicí. Z tohoto důvodu musí být elektrický odpor mezi přípojkami vysokotlaké hadice roven nebo menší než 197 k Ω /m (60 k Ω /ft.).



K zajištění funkčnosti, bezpečnosti a dlouhodobé životnosti používejte pouze originální vysokotlaké hadice a stříkací trysky značky WAGNER. Přehled je uvedený v „Seznamech náhradních dílů“.



S rostoucím stářím vysokotlakých hadic se zvyšuje riziko poškození. Společnost Wagner doporučuje provést výměnu vysokotlaké hadice po 6 letech.

Připojení přístroje

Připojení musí být provedeno pomocí preventivně uzemněné zásuvky s ochranným kontaktem. Přípojka musí být vybavená ochranným zařízením proti chybnému proudu $I_{NF} \leq 30$ mA.

Umístění přístroje



Nebezpečí

Při práci v místnostech:

V okolí přístroje se nesmějí vytvářet žádné výpary, které obsahují rozpouštědla.

Postavte přístroj na stranu odvrácenou od stříkaného objektu.

Dodržujte minimální vzdálenost 5 m mezi přístrojem a stříkací pistolí.

Při práci venku:

Směrem k přístroji nesmějí být přiváděny žádné výpary, obsahující rozpouštědla.

Respektujte směr větru.

Instalujte přístroj tak, aby se k němu nemohly dostat žádné výpary ředidel a aby se zde nemohly shromažďovat.

Dodržujte minimální vzdálenost 5 m mezi přístrojem a stříkací pistolí.

Údržba a opravy



Nebezpečí

Před všemi pracemi na přístroji proveďte odlehčení tlaku a vytáhněte síťovou zástrčku ze zásuvky.

Čištění přístroje



Nebezpečí

Nebezpečí zkratu po vniknutí vody!

Přístroj nikdy nečistěte pomocí vysokotlaké nebo parní čističky.

Čištění přístroje ředidly



Nebezpečí

Při čištění přístroje pomocí rozpouštědel nesmíte stříkat nebo čerpat do nádob s malým otvorem (otvor zavřený zátkou). Nebezpečí vytvoření výbušné směsi plynu a vzduchu. Nádoba musí být uzemněná.

K čištění nepoužívejte hořlavé látky.

Uzemnění stříkaného objektu

Objekt, který stříkáte, musí být uzemněný.

Tepelnou pojistkou

Přístroj je vybaven tepelnou pojistkou, která přístroj při přehřátí vypne. V tomto případě přístroj vypněte, volicí spínač otočte do polohy PRIME (kolmo), vytáhněte síťovou zástrčku a nechte přístroj po dobu min. 30 minut vychladnout. Odstraňte příčinu přehřátí, např. z zakryté štěrby pro nasávání vzduchu.

Popis (obr. 1)

1 Regulátor tlaku	2 Hadicová přípojka
3 Stiskátko sacího ventilu	4 Držák hadice
5 Teleskopická rukojeť	6 Stříkáč pistole
7 Držák trysek	8 Tryska 517
9 Zap / Vyp spínač (O = vyp, I = zap).	10 Přepínač
11 Filtr (bílý)*	12 Krabice na nářadí
13 Vysokotlaká hadice	14 Rozvod zpětného toku
15 Sací filtr	16 Sací hadice
17 Držák pro nádobu na materiál	18 Lahvička s olejem
19 Návodů k obsluze	20 Manometr

* filtr je v pistoli předmontovaný

Nátěrové hmoty vhodné ke zpracování

Disperzní a latexové barvy pro interiér.



Následující nanášené látky je možné zpracovávat opčním příslušenstvím (tryska a filtr):
Laky a lazury obsahující vodu a rozpouštědla. Lakové barvy, oleje, dělicí prostředky, umělé pryskyřice, PVC laky, předlaky, základní laky, plniva a antikoroziční barvy.

Nátěrové hmoty nevhodné ke zpracování

Materiály, které obsahují silně brousící částice, **fasádové barvy**, louhy a nátěrové barvy s obsahem kyselin.

Hořlavé nanášené látky.



Aby se v případě pochybností mohla zabezpečit snášenlivost nátěrového materiálu s materiály použitými při výrobě přístroje, obraťte se prosím na servis společnosti Wagner.

Oblast použití

Nátěry stěn v interiéru, jakož i menších a středních objektech ve vnější oblasti (např. zahradní ploty, garážová vrata atd.).

Potřebné nástroje a pomocné prostředky

- Nastavitelný šroubovák (2 ks)
- Křížový šroubovák
- Prázdná nádoba
- Větší kus kartonu
- Krycí materiál

Příprava pracoviště



Zásuvky a vypínače bezpodmínečně zakryjte lepicí páskou.

Nebezpečí úderu elektrickým proudem z důvodu vnikajícího postřikového materiálu!

Zakryjte všechny plochy a objekty, které se nemají postříkovat, příp. je odstraňte z pracovní oblasti.

Za škody rozstříkem (overspray) se nepřebírá žádné ručení.

U silikátových barev dochází při styku se skleněnými a keramickými plochami k jejich rozleptání! Všechny příslušné povrchy se proto bezpodmínečně musí úplně zakrýt.



Nebezpečí



Dbejte na kvalitu používané lepicí pásky.

Na tapety a natřené podklady nepoužívejte žádné velmi adhezní lepicí pásky, aby se zabránilo poškození při jejich odstraňování. Lepicí pásky odstraňujte pomalu a rovnoměrně, nikoliv trhavým pohybem. Plochy nechte oblepené pouze po nutnou dobu, aby se minimalizovaly možné zbytky.

Respektujte rovněž pokyny a upozornění od výrobce lepicí pásky.

Příprava nátěrové hmoty

Pomocí systému PowerPainter 90 můžete provádět nástřik nezředěných nebo mírně zředěných vnitřních barev na stěny, laků a lazur. Podrobné informace najdete v technickém datovém listu výrobce barvy (→ stáhněte z Internetu).

1. Materiál důkladně promíchejte a zředte ho v nádobě v souladu s doporučením o zředění (k míchání se doporučuje používat míchadlo).

Doporučení pro ředění	
Stříkaný materiál	
Lazury	neředěno
Prostředky na ochranu dřeva, mořidla, oleje, dezinfekční prostředky, prostředky na ochranu rostlin	neředěno
Nátěrové hmoty ředitelné rozpouštědlem nebo ředitelné vodou, základní nátěry, krycí nátěry pro vozidla, silnovrstvé lazury	ředění 5 - 10 %
Barva na vnitřní stěny (disperze a latexová barva)	ředění 0 - 10 %



Hodnoty uvedené v tabulce jsou směrné hodnoty.

Optimální zředění pro použitý materiál se musí zjistit pomocí zkoušky nástřiku.

Podrobnosti k provedení zkoušky nástřiku jsou uvedeny v odstavci „Technika nástřiku“.

Sestavení

1. Pomocí obou šroubů pevně přišroubujte držák nádoby pro materiál na základní přístroj. (obr. 2)
2. Hadicový držák nasadte na teleskopickou rukojeť. (obr. 3)
3. Odstraňte krytky z hadice a hadicové přípojky. (obr. 4)
4. Přišroubujte manometr pevně k připojení hadice.
5. Našroubujte vysokotlakou hadici na manometr.
Pomocí nastavitelného šroubového klíče pevně přípojku podržte a hadici pevně dotáhněte použitím dalšího šroubového klíče. (obr. 5)
6. Našroubujte závit na druhém konci hadice na přípojku stříkací pistole. Podržte stříkací pistolí nastavitelným šroubovým klíčem za rukojeť a utáhněte matici hadice použitím dalšího šroubového klíče. (obr. 6)
7. Na stříkací pistolí (obr. 7 A) nasadte držák trysek a otočte ho do konečné polohy (obr. 7 B), aby se upevnil.
8. Červený uzávěr vytáhněte ze vstupu pro materiál. (obr. 8, 1)
9. Sací hadici pevně našroubujte na vstup pro materiál a pevně utáhněte. (obr. 8)
10. Vsuňte vratné vedení vratného hrdla. (obr. 9)

Ovládací prvky na přístroji (obr. 10)

- A** Pomocí spínače Zap/Vyp zapnete nebo vypnete stříkací zařízení (O = vyp, I = zap).
- B** Pomocí přepínače lze provádět následující nastavení :
- PRIME (spínač je ve svislé poloze) → • K předběžnému plnění systému barvou
• Uvolnění tlaku
- SPRAY (spínač je ve vodorovné poloze) → • O práci se stříkací pistolí na barvu
- C** Pomocí regulátoru tlaku lze nastavit tlak pro stříkání.
Správný tlak pro stříkání závisí na materiálu, který se používá.

Teleskopická rukojeť

Teleskopická rukojeť se dá podle potřeby vysouvat a zasouvat:

- K odblokování teleskopické rukojeti: → Převlečnou matici (obr.11, 1) otočte proti směru hodinových ručiček
- K zablokování teleskopické rukojeti: → Převlečnou matici (obr.11, 1) ve směru hodinových ručiček

Stříkací pistole



Nebezpečí

Spoušť zajistěte vždy, když instalujete stříkací trysku, nebo když stříkací pistolí nepoužíváte.

- Chcete-li uzamknout spoušť, zasuňte západku spouště zleva doprava tak, aby, viděno zezadu pistole, na pravé straně vyčnívala. (obr. 12, A)
- Chcete-li uvolnit západku, zasuňte západku spouště zprava doleva, aby, vidělo ze zadní části pistole, na levé straně vyčnívala. (obr. 12, B)

- Trysky nasadte hrotem směřujícím dopředu. (Obr. 13)



V závislosti na zpracovávaném materiálu se musí použít jiná velikost trysky a jiný filtr pistole. Informace o disponibilních tryskách a filtrech naleznete v odstavci "Příslušenství".

Návod k uvolnění tlaku



Nebezpečí

Při vypínání přístroje vždy dodržujte návod k uvolnění tlaku. Tímto způsobem se vypustí tlak ze stříkací hadice a pistole.

1. Zajistěte stříkací pistoli. (Obr. 12)
2. Vypněte přístroj.
Přepínač volby otočte do polohy PRIME (svisle). (Obr. 14)
3. Odjistěte stříkací pistoli. Stříkací pistoli podržte nad prázdnou nádobou a stiskněte spoušť k vypuštění tlaku.
4. Zajistěte stříkací pistoli.

Uvedení do provozu

Před připojením k síti zkontrolujte, zda napětí sítě souhlasí s údajem uvedeným na výrobním štítku.

1. Odstříknete trochu oleje z přiložené lahvičky do označeného otvoru (obr. 15, 1).
Tip: přístroj přitom naklopte dozadu. Pokud je to nutné, můžete použít i běžný lehký olej pro domácnosti.
2. Ze sací hadice uvolněte vratné vedení.
3. Vložte sací hadici (obr. 15, 2) do nádoby na materiál a vratné vedení (obr. 15, 3) do prázdné nádoby.
4. Stiskněte červené stiskátko sacího ventilu, abyste se přesvědčili, že je sací ventil volný. (Obr. 16)
5. Zastrčte síťový kabel.
6. Přepínač volby otočte do polohy PRIME (svisle).
7. Vratné vedení podržte nad prázdnou nádobou a zapněte přístroj.
Tím se vypláchne konzervační prostředek, který se případně ještě nachází v systému.
8. Přístroj opět vypněte, jakmile vyteče materiál z vratného vedení.
9. Vratné vedení upevněte pomocí svěrek na nasávací hadici. (Obr. 17)
10. Přepínač volby otočte do polohy SPRAY (vodorovně).
11. Pistoli nasměrujte na kousek kartonu a přístroj zapněte.
12. Pistoli odjistěte a spoušť držte, dokud materiál nezačne rovnoměrně vytékat.
13. Spoušť pusťte a stříkací pistoli zajistěte.

Technika nástřiku



Nebezpečí

Při vypínání přístroje vždy dodržujte návod k uvolnění tlaku. Tímto způsobem se vypustí tlak ze stříkací hadice a pistole.

Dbejte, aby nedošlo k zalomení hadice rozvodu barvy a aby v její blízkosti nebyly žádné předměty s ostrými hranami.

- Doporučuje se nejdříve provést postřik na karton nebo podobný podklad, aby se zjistil vzhled postřiku a abyste se obeznámili se zacházením se stříkací pistolí.



Při rovnoměrném nástřiku tak, jak je vidět na obrázku 18 A, jsou všechna nastavení správná. Pokud má nástřik po okrajích pruhy tak, jak je vidět na obrázku 18 B, zvyšujte postupně tlak nebo proveďte další ředění v krocích po 5 % (dodržujte maximálně přípustné zředění uvedené výrobcem).

- Základem kvalitního výsledku je rovnoměrné nanášení po celé ploše.
Pohybujte paží konstantní rychlostí a držte stříkací pistoli v neustále stejné vzdálenosti nad povrchem. Optimální je vzdálenost 25 až 30 cm mezi stříkací tryskou a povrchem. (Obr. 19, A)
- Udržujte stříkací pistoli paralelně s povrchem. Pohyb provádějte celou paží a ne pouze zápěstím. (Obr. 19, B)
- Udržujte stříkací pistoli v pravém úhlu vzhledem k povrchu. V opačném případě bude vrstva na jednom konci silnější než na druhém. (Obr. 19, C)
- Aktivujte pistoli až začnete s pohybem. Povolte spoušť dříve, než dokončíte pohyb. (Obr. 19, D) Stříkací pistole musí být neustále v pohybu, když je spoušť stisknutá nebo když ji pouštíte. Snažte se, aby se jednotlivé pruhy zhruba z 30 % překrývaly. Tím vytvoříte rovnoměrný povrch.



Během vykonávání práce se čerpadlo stále zapíná a vypíná, čímž reguluje tlak. To je normální a neznámá to žádnou poruchu funkčnosti.

Čištění ucpané stříkací trysky

Pokud se vzhled stříkání zhorší nebo pokud z trysky přestane proudit barva, ačkoliv je pistole aktivována, postupujte podle návodu níže.



Nebezpečí

Nikdy se nepokoušejte očistit trysku prstem. Kapalina je pod vysokým tlakem a může dojít k úrazům injektáží nástřikového materiálu.

1. Povolte spoušť a zajistěte pistoli. Otočte nastavitelnou trysku o 180° tak, aby špička šipky směřovala k zadní straně pistole (obr. 20).



Když je tryska pod tlakem, je možné, že bude velmi těžké s ní otočit. Nastavte přepínač volby do polohy PRIME (svisle) a zatáhněte spoušť. Tím dojde k uvolnění tlaku a tryskou bude možné snadněji otáčet.

2. Přepínač volby otočte do polohy SPRAY (vodorovně).
3. Odjistěte pistoli a stiskněte spoušť. Pistolí přitom miřte na nepotřebný kus dřeva nebo na kartón. Tlak ve stříkací hadici tak uvolní ucpaní. Jakmile je tryska čistá, začne barva opět proudit v rovnoměrném vysokotlakém paprsku.
4. Povolte spoušť a zajistěte pistoli. Otočte trysku, aby šipka směřovala dopředu. Odjistěte pistoli a pokračujte ve stříkání.

Přerušování práce



Nebezpečí

Při vypínání přístroje vždy dodržujte návod k uvolnění tlaku. Tímto způsobem se vypustí tlak ze stříkací hadice a pistole.

- Příklad: Přístroj vypněte a vytáhněte zástrčku ze sítě.
- Stříkací pistoli vložte do igelitového sáčku a vzduchotěsně uzavřete.
- Na hladinu barvy nalijte něco vody, aby se nevytvořila kůra.

Ukončení práce a čištění

Odborné čištění je předpokladem řádného provozu přístroje pro nanášení barvy nebo nátěru. Při nesprávném nebo neodborném čištění nepřebíráme nároky na plnění ze záruky.



Nebezpečí

K čištění nepoužívejte hořlavé látky.



Přístroj vyčistěte vždy přímo po skončení prací. Zaschlý nanášený materiál ztěžuje čištění.

1. Uvolněte tlak.
2. Zajistěte stříkací pistoli.
3. Ze stříkací pistole odstraňte držák trysky. (Obr. 21)
4. Sací hadici a vratné vedení dejte do nádoby s vodou, příp. čistím roztokem vhodným pro daný materiál.
5. Otočte přepínač volby do polohy SPRAY a tlak nastavte na maximum.
6. Ze stříkací pistole odstraňte držák trysky. (Obr. 22)



Nebezpečí

Při proplachování rozpouštědly musíte pistoli uzemnit pomocí kovové nádrže.

7. Pistoli odjistěte a držte spoušť tak dlouho, dokud z pistole nezačne vytékat pouze čirá kapalina.
8. Příklad: Přístroj vypněte a vytáhněte zástrčku ze sítě.
9. Přepínač volby otočte do polohy PRIME (svisle).
10. Zatáhněte spoušť, aby se provedlo odlehčení tlaku.
11. Zajistěte stříkací pistoli.
12. Odpojte stříkací pistoli pomocí nastavitelného klíče od hadice na přívod barvy.
13. Uvolněte horní stranu krytu spouště (obr. 23, 1) z hlavy pistole.
14. Použijte spodní stranu krytu spouště jako šroubový klíč, uvolněte jím rukojeť (obr. 23, 2) a odejměte ji z hlavy pistole.
15. Vyjměte filtr pistole (obr. 23, 3). Vyčistěte ho a trysku pomocí měkkého kartáče a vhodného čisticího prostředku.
16. Sejměte trysku (1), podložku (2) a přídržný prostředek (3) z držáku trysky (4) a všechny součásti důkladně vyčistěte. (Obr. 24)
17. Vyčištěný filtr (obr. 23, 3) opět nasadte kónickou stranou dopředu do tělesa pistole a těleso pistole pevně našroubujte na stříkací pistoli.

18. Do držáku trysky opět nasadte přídržný prostředek a podložku.
Držák trysky našroubujte na pistoli.
19. Ze základního přístroje odstraňte sací hadici.
20. Vratné vedení odstraňte tak, že zatlačíte modrý pojistný kroužek nahoru a hadici zároveň stáhnete dolů.
21. Obě hadice zevně utřete.
22. Kleštěmi opatrně vytáhněte filtrační podložku (obr. 25, 1) z nasávacího filtru.
23. Důkladně vyčistěte filtrační tabulku pod tekoucí vodou.
24. Pomocí šroubováku odstraňte ze základního přístroje vysokotlakou hadici.
25. Za účelem konzervace nalijte do čerpadla cca 60 ml oleje. (Obr. 26)
26. Zastrčte síťovou zástrčku.
27. Před hadicovou přípojkou podržte utěrku a zapněte přístroj na cca 5 sekund. (Obr. 27)
Čerpadlo se tímto postupem konzervuje.

Údržba a opravy



Nebezpečí

Před všemi pracemi na přístroji proveďte odlehčení tlaku a vytáhněte síťovou zástrčku ze zásuvky.

a) Čištění napouštěcího ventilu



Vyskytnou-li se při nasávání materiálu problémy, musí se případně vyčistit vstupní ventil nebo provést jeho údržba. Problémům lze zabránit, pokud se přístroj řádně čistí a udržuje.

1. Odstraňte nasávací hadici a zpětný rozvod.
2. Odpojte jednotku s napouštěcím ventilem (obr. 28, 1) pomocí nastavitelného klíče ze základního přístroje. Vizuálně zkontrolujte jednotku napouštěcího ventilu zevnitř a zvenčí. Odstraňte zbytky barev pomocí vhodného čisticího roztoku.
3. Opět našroubujte jednotku napouštěcího ventilu na stříkací zařízení.

b) Údržba čerpadla

Opravné sady (Obr. 29)

Název	Obj. číslo
Opravná sada pístového čerpadla (pol. 5,6,7,8,9,10,11)	2325 023
Opravná sada těsnění (pol. 8,9)	2324 303



Nebezpečí

Vždy používejte vhodnou ochranu očí, když provádíte údržbu čerpadla. Při vypínání přístroje vždy dodržujte návod k uvolnění tlaku. Po uvolnění tlaku vždy pamatujte, že musíte přístroj před zahájením údržby nebo nastavení odpojit od sítě. Okolí zařízení nesmí obsahovat rozpouštědla a výpary barev.

1. Odstraňte nasávací hadici a zpětný rozvod.
2. Odstraňte přední kryt a 4 šrouby, jejichž pomocí je kryt upevněn, klíčem Torx T20.
3. Vyšroubujte šroub (obr. 28, 1) a sundejte podložku (2). Tímto šroubem je zajištěn válcový kolík (3). Válcový kolík spojuje třmen (4) s pístem (5).
4. Vytáhněte válcový kolík pomocí kleští.
5. Otáčejte hřídel čerpadla, dokud se píst nedostane do horní úvratě. K tomu zatlačte např. pomocí šroubového klíče spojku (4) proti horní matici (7). Tento postup je předpokladem k tomu, abyste mohli demontovat všechny součásti.
6. Vyšroubujte jednotku napouštěcího ventilu (6) ze základního přístroje.
7. Odstraňte pístovou jednotku tím, že zatlačíte píst (5) dolů.
8. Překontrolujte píst (5) a těsnicí prvky (9), zda nejsou opotřebené a díly podle potřeby vyměňte.
9. Odšroubujte horní matici (7) pomocí nastavitelného klíče.
10. Horní těsnění (8) odstraníte tak, že zatlačíte dole proti těsnění a tím vytlačíte ho ven. Dbejte přitom, aby nedošlo k poškození tělesa v místě dosedacích ploch pro těsnění.
11. Očistěte oblast, do které budete instalovat nová těsnění.

Montáž čerpadla

1. Namažte nové horní těsnění (8) antiadhezním olejem nebo lehkým běžným olejem pro domácnosti a nasadte těsnění (s otevřenou stranou směrem dolů) do horní strany tělesa.
2. Vezměte novou horní matici (7) a na závit naneste trochu mazacího tuku. Nasadte horní matici do tělesa a utáhněte ji pomocí

nastavitelného klíče. Tím dojde k zatlačení horního těsnění do správné polohy.

3. Namažte píst (5) a těsnicí prvky (9), jak je uvedeno pro horní těsnění. Do spodní strany tělesa nasadte píst s těsnícím prvkem.
4. Zaveďte montážní nástroj (10) a ručně ho otočte do příslušné polohy, aby se píst a těsnění správně usadilo. Odstraňte montážní nástroj.
5. Nasměrujte píst (5) a třmen (4) do vzájemné správné pozice. Dbejte, aby přitom nedošlo k poškození pístu.
6. Ošetřete otvor v třmenu, do kterého potom nasadíte válcový kolík (3), ložiskovým tukem.
7. Nasadte válcový kolík (3) tak, aby došlo ke spojení třmene s pístem. Pístem přitom musíte případně pohybovat nahoru nebo dolů. Případně budete muset demontovat napouštěcí ventil, abyste mohli pístem pohybovat.
8. Našroubujte šroub třmenu (1), nezapomeňte na podložku (2). tím zajistíte válcový kolík.
9. Použijte nový kroužek O (11) a instalujte jej do jednotky napouštěcího ventilu, namažte jej antiadhezním olejem nebo lehkým běžným olejem pro domácnosti. Našroubujte celek do spodní části (vstup) tělesa a utáhněte jej pomocí nastavitelného klíče.
10. Přidejte několik kapek antiadhezního oleje nebo lehkého běžného domácího oleje mezi horní matici (7) a píst (5). Tím prodloužíte životnost těsnění.
11. Nasadte přední kryt a našroubujte 4 upevňovací šrouby.

Seznamech náhradních dílů (obr. 30)

Poz.	Název	Obj. číslo
1	Stříkací pistole, kompletní	538040
2	Sací hadice a rozvod zpětného toku	2306 605
3	Vysokotlaká hadice, 15 m žlutá	523699
4	Manometr	2386868

Příslušenství (není zahrnuto v rozsahu dodávky)

Název	Obj. číslo
Tryska 211 (20° úhel stříkání, průměr trysky 0,011 palce)	554211
Tryska 311 (30° úhel stříkání, průměr trysky 0,011 palce)	554311
Tryska 411 (40° úhel stříkání, průměr trysky 0,011 palce)	554411
Tryska 213 (20° úhel stříkání, průměr trysky 0,013 palce)	554213
Tryska 313 (30° úhel stříkání, průměr trysky 0,013 palce)	554313
Tryska 413 (40° úhel stříkání, průměr trysky 0,013 palce)	554413
Tryska 415 (40° úhel stříkání, průměr trysky 0,015 palce)	554415
Tryska 515 (50° úhel stříkání, průměr trysky 0,015 palce)	554515
Tryska 615 (60° úhel stříkání, průměr trysky 0,015 palce)	554615
Tryska 417 (40° úhel stříkání, průměr trysky 0,017 palce)	554417
Tryska 517 (50° úhel stříkání, průměr trysky 0,017 palce)	554517
Tryska 617 (60° úhel stříkání, průměr trysky 0,017 palce)	554617
Tryska 519 (50° úhel stříkání, průměr trysky 0,019 palce)	554519
Tryska 619 (60° úhel stříkání, průměr trysky 0,019 palce)	554619
Tryska 521 (50° úhel stříkání, průměr trysky 0,021 palce)	554521
Tryska 621 (60° úhel stříkání, průměr trysky 0,021 palce)	554621
Filtr, červený (Tryska 211/311/411/213/313/413, 1 kusů)	34383
Filtr, červený (Tryska 211/311/411/213/313/413, 10 kusů)	97022
Filtr, žlutý (Tryska 415/515/615, 1 kusů)	43235
Filtr, žlutý (Tryska 415/515/615, 10 kusů)	97023
Filtr, bílý (Tryska 417/517/617/519/619/521/621, 1 kusů)	34377
Filtr, bílý (Tryska 417/517/617/519/619/521/621, 10 kusů)	97024
Prodlužovací nástavec (15 cm)	556074
Prodlužovací nástavec (30 cm)	556075
Prodlužovací nástavec (45 cm)	556076
Prodlužovací nástavec (60 cm)	556077
Prodloužení trysek s výkyvnou kloubovou spojkou (100 cm)	96015
Prodloužení trysek s výkyvnou kloubovou spojkou (200 cm)	96016
Prodloužení trysek s výkyvnou kloubovou spojkou (300 cm)	96017
Inline Roller IR-100	345010
Vysokotlaká hadice DN 4 mm, 7,5 m se spojníkem z nerezové oceli	9984573
Vysokotlaká hadice DN 6 mm, 15 m pro rozptyl	9984574
Vysokotlaká hadice DN 6 mm, 30 m pro rozptyl	9984575

Příslušenství (není zahrnuto v rozsahu dodávky)

Dvojité hrdlo pro připojení vysokotlakých hadic (1/4" x 1/4")	34038
Klec Metex: Klec pro předfiltrování nátěrové hmoty do nádoby. Umístěte sací trubku přímo do klece.	34950
Sada sítěk (5 kusů) pro lak	34952
Sada sítěk (5 kusů) pro rozptyl	34951
Easy Glide (118 ml)	0508619

Další informace o paletě produktů WAGNER v oblasti renovace najdete na adrese www.wagner-group.com

Technické údaje

Druh čerpadla	Pístové čerpadlo
Napětí	230 V~ 50 Hz
Příkon	800 W
Zajištění	Připojení na elektrickou zásuvku FI se zabezpečením proti chybnému proudu (16 A).
Klasa ochrany	I
Max. tlak stříkání	20 MPa (200 bar)
Max. dodávané množství	1,3 l/min
Hladina akustického tlaku*	75 dB (A) Kolísavost K= 4 db
Akustický výkon*	88 dB (A) Kolísavost K= 4 db
Úroveň vibrací*	< 2,5 m/s ² Kolísavost K= 1,5 m/s ²
Max. teplota nátěrového materiálu	40°C
Max. Velikost trysek	0,021
Délka hadice	15 m
Rozměry výrobku	cca. 73 x 47 x 55 cm
Hmotnost	cca. 25,2 kg

* Měřeno podle EN 50580:2014

Informace o hladině vibrací

Uvedená hladina vibrací byla naměřena podle normované zkušební metody a může se použít k porovnání různého elektrického nářadí.

Hodnota hladiny vibrací se používá i pro úvodní odhad zatížení vibracemi.

Pozor! Emisní hodnota vibrací se během skutečného používání elektrického nářadí může lišit od uvedené hodnoty v závislosti na druhu a způsobu, jakým se elektrické nářadí používá. Je nutné stanovit bezpečnostní opatření na ochranu obsluhující osoby, které se zakládají na odhadu přerušení během skutečných podmínek při používání (přitom je třeba zohlednit všechny podíly provozního cyklu, například doby, během nichž je elektrické nářadí vypnuté, a takové doby, během nichž je sice zapnuté, ale běží bez zátěže).

Ochrana Životního prostředí

Nářadí včetně příslušenství a obalu by se mělo odevzdat k ekologické recyklaci. Při likvidaci nedávejte přístroj do domovního odpadu. Podporujte životní prostředí a přineste Váš přístroj do místního sběrného místa určeného pro likvidaci přístrojů nebo se vyptejte v odborném obchodě.

Zbytky barev a rozpouštědla se nesmějí vylévat do kanalizace, odtokového systému, ani do domovního odpadu. Musejí se zlikvidovat zvláště jako nebezpečný odpad. Řiďte se přitom pokyny uvedenými na obalech výrobků.

Důležité upozornění související se zárukou na produkt!

Podle nařízení EU odpovídá výrobce za vady svého výrobku neomezeně pouze v případě, že veškeré díly pocházejí od tohoto výrobce nebo byly tímto schváleny, zařízení byla správně a odborně namontována a jsou správným způsobem provozována. V případě použití cizího příslušenství a náhradních dílů může dojít k úplnému nebo částečnému zániku odpovědnosti, vede-li použití cizího příslušenství nebo náhradních dílů k vadám výrobku.

Odstraňování poruch

Porucha	Příčina	Náprava
Stříkáč zařízení se nerozběhne.	<ul style="list-style-type: none"> • Stříkáč zařízení není připojeno k napájení. • Příklad je vypnutý. • Stříkáč zařízení bylo vypnuto, když bylo pod tlakem. • V zástrčce není napětí • Prodlužovací kabel je poškozen nebo má příliš nízkou kapacitu. • Příklad je přehřátý 	<ul style="list-style-type: none"> → Nasadte stříkáč zařízení. → Otočte vypínač Zap/Vyp do polohy ON (I). → Tlakové odlehčení a poté přepínač opět nastavit do polohy na SPRAY → Zkontrolujte síťové napětí. → Vyměňte prodlužovací kabel.
Stříkáč přístroj běží, nenasává však barvu, pokud se přepínač nastaví do polohy PRIME.	<ul style="list-style-type: none"> • Jednotka nebyla správně naplněna (zaplavena) nebo došlo ke ztrátě kapaliny v jednotce. • Nádobka s barvou je prázdná nebo sací hadice není zcela ponořena do barvy. • Ucpaná sací hadice • Sací hadice se uvolnila z napouštěcího ventilu. • Napouštěcí ventil přišel. 	<ul style="list-style-type: none"> → Zkuste znovu naplnit (zaplavit) zařízení. → Naplňte nádobu nebo ponořte sací hadici do barvy. → Vyčistit sací hadici → Pevně ji utáhněte. → Zaktivujte stiskátko sacího ventilu. Pokud by se problém nevyřešil, vyčistěte sací ventil. → Vyměňte
Stříkáč zařízení nasává barvu, ale tlak poklesne, jakmile dojde k použití pistole.	<ul style="list-style-type: none"> • Stříkáč tryska je opotřebená. • Filtrační koš je ucpaný. • Filtr pistole je ucpaný. 	<ul style="list-style-type: none"> → Vyměňte stříkáč trysku za novou. → Očistěte filtrační koš. → Očistěte filtr nebo jej vyměňte. Náhradní filtr je vhodné mít vždy skladem. → Zředte barvu nebo ji přefiltrujte. → Vyměňte
Stříkáč pistole prosakuje.	<ul style="list-style-type: none"> • Součásti v pistoli jsou opotřebené nebo znečištěné. 	<ul style="list-style-type: none"> → Obraťte se na servisní oddělení firmy Wagner
Jednotka trysky prosakuje.	<ul style="list-style-type: none"> • Tryska nebyla správně smontována. • Těsnění je znečištěné. 	<ul style="list-style-type: none"> → Zkontrolujte jednotku trysky a proveďte její správnou montáž. → Vyčistěte těsnění.
Stříkáč pistole nestříká.	<ul style="list-style-type: none"> • Stříkáč tryska nebo filtr pistole jsou ucpané. • Stříkáč tryska je namontovaná naopak. 	<ul style="list-style-type: none"> → Očistěte stříkáč trysku nebo filtr pistole. → Otočte trysku do správné polohy.
Vzhled nástřiku je špatný.	<ul style="list-style-type: none"> • Barva je hustá nebo znečištěná. • Stříkáč tryska nebo filtr pistole jsou ucpané. • Stříkáč tryska je opotřebená. • Filtrační koš je ucpaný. • Filtr pistole je ucpaný. 	<ul style="list-style-type: none"> → Zředte barvu nebo ji přefiltrujte. → Očistěte stříkáč trysku nebo filtr pistole. → Vyměňte stříkáč trysku za novou. → Očistěte filtrační koš. → Očistěte filtr nebo jej vyměňte. Náhradní filtr je vhodné mít vždy skladem. → Vyměňte
	<ul style="list-style-type: none"> • Napouštěcí ventil je opotřebený nebo poškozený. 	

PROHLÁŠENÍ O ZÁRUCE

(datum: 1. 2. 2009)

1. Rozsah záruky

Všechny přístroje k profesionálnímu barevnému nátěru (dále jen „produkty“) jsou důkladně kontrolovány, zkoušeny a podléhají přísné kontrole oddělení kontroly kvality firmy Wagner. Firma Wagner proto nabízí výhradně komerčním nebo profesionálním uživatelům, kteří produkt zakoupili u autorizovaného prodejce (dále jen „zákazník“), prodlouženou záruku na produkty uvedené na internetové adrese www.wagner-group.com/profi-guarantee.

Touto zárukou nejsou omezeny ani nároky kupujícího na záruku vyplývající z kupní smlouvy s prodejcem, ani zákonná práva. Záruku poskytujeme tak že na základě našeho uvážení vyměníme celý nebo jednotlivé díly produktu, produkt opravíme nebo vezmeme zpět a uhradíme kupní cenu. Náklady na materiál a čas práce hradíme my. Vyměněné produkty nebo díly se stávají naším majetkem.

2. Záruční doba a registrace

Záruční doba je 36 měsíců, při průmyslovém nebo podobné použití, jako je například směnný provoz nebo pronájem, je 12 měsíců. Na pohony poháněné benzinem a vzduchem poskytujeme rovněž záruku 12 měsíců.

Záruční doba začíná platit dnem dodání autorizovaným prodejcem. Rozhodující je datum originálního dokladu o koupi.

Pro všechny produkty zakoupené po dni 1. 2. 2009 u autorizovaného prodejce, se záruční doba prodloužuje o 24 měsíců, jestliže kupující v souladu s následujícími ustanoveními tento produkt registruje do 4 týdnů ode dne dodání autorizovaným prodejcem.

Registraci je možné provést na adrese www.wagner-group.com/profi-guarantee.

Potvrzením je záruční list, a také originální doklad o koupi, na kterém je uvedeno datum nákupu. Registrace je možná pouze tehdy, jestliže kupující souhlasí s uložením údajů zadávaných při registraci.

Záruční servis záruční dobu produktu ani neprodlužuje, ani neobnovuje.

Po uplynutí příslušné záruční doby nelze uplatnit nároky na záruku a vyplývající ze záruky uplatnit.

3. Uplatnění záruky

Jestliže se během záruční doby objeví vada materiálu, zpracování nebo výkonu přístroje, je nutné být záruční nároky uplatnit okamžitě, nejpozději ve lhůtě 2 týdnů.

K vyřizování záručních nároků je oprávněný autorizovaný prodejce, který přístroj dodal. Záruční nároky však lze uplatnit i v našem servisním středisku uvedeném v návodu k obsluze. Výrobek musí být předán, bezplatně zaslán nebo předložen spolu s originálním dokladem o koupi, který musí obsahovat datum nákupu a označení produktu. Při uplatňování prodloužené záruky je nutné přiložit také záruční list.

Náklady a riziko za ztrátu nebo poškození produktu po cestě k prodejci nebo od prodejce, u kterého jsou uplatňovány záruční nároky nebo vrácen opravený výrobek, nese zákazník.

4. Vyloučení záruky

Záruku nelze uplatnit

- na díly, které při používání podléhají opotřebení nebo jsou opotřebený jakýmkoli jiným přirozeným způsobem, jakož i na vady produktů, z důvodu dílů podléhajících opotřebení nebo opotřebených jakýmkoli jiným přirozeným způsobem. Patří mezi ně zejména kabely, ventily, balení, trysky, válce, píсты, díly tělesa vedoucí materiál, filtry, hadice, těsnění, rotory, statory, atd. Poškození způsobené opotřebením mohou být způsobena zejména abrazivními nátěrovými hmotami, jako jsou disperze, omítka, špachtle, lepidla, glazury, minerální podklady.
- při vadách přístroje, které byly způsobeny nedodržováním pokynů k obsluze, nevhodným nebo nesprávným použitím, nesprávnou montáží příp. uvedením do provozu, kupujícím nebo třetí osobou, použitím, které není v souladu s účelem přístroje, abnormálními podmínkami prostředí, nevhodnými nátěrovými hmotami, chemickými, elektrochemickými nebo elektrickými vlivy, provozními podmínkám nevhodným pro přístroj, provoz v elektrické síti s nesprávným napětím či frekvencí, přetížení nebo nedostatečnou údržbou nebo péčí příp. čištěním.
- při vadách přístroje, které byly způsobeny použitím příslušenství, doplňků nebo náhradních dílů, které nejsou originálními díly značky Wagner.
- u produktů, které byly upraveny nebo doplněny.
- u produktů s odstraněným nebo nečitelným sériovým číslem.
- u produktů, na kterých prováděly opravu neoprávněné osoby.
- u produktů s minimálními odchylkami od zamýšlených vlastností, které mají zanedbatelný vliv na hodnotu a provozuschopnost přístroje.
- u produktů, které byly částečně nebo úplně rozmontovány.

5. Doplnující předpisy

Výše uvedené záruky se vztahují výhradně na výrobky zakoupené v EU, SNS, Austrálii od autorizovaných prodejců, které byly používány v zemi nákupu.

Pokud kontrola prokáže, že neexistuje nárok na záruku, hradí opravu kupující.

Náš právní vztah upravují výše uvedená ustanovení. Další záruční nároky, zejména za škody a ztráty jakéhokoli druhu, vyplývající z produktu nebo jeho používání, jsou vyloučena s výjimkou zákona o ručení za výrobek.

T o se netýká případných reklamací u prodejce.

Tato záruka se řídí německými zákony. Jazyk smlouvy je německý jazyk. V případě, že se význam německého a cizího textu této záruky liší, má přednost význam německého textu.

J. Wagner GmbH
Division Professional Finishing
Otto Lilienthal Strasse 18
88677 Markdorf
Spolková republika Německo

Práva na změny vyhrazeny

EU prohlášení o shodě

Prohlašujeme na naši odpovědnost, že tento výrobek odpovídá následujícím příslušným podmínkám:

2006/42/ES, 2014/30/EU, 2011/65/EU, 2012/19/EU

Příbuzné harmonizované normy:

EN ISO 12100, EN 1953, EN 60204-1, EN 61000-3-2, EN 61000-3-3, EN 61000-6-1, EN 61000-6-3

EU prohlášení o shodě je přiloženo k produktu. V případě potřeby je možné ho znovu objednat pod objednacím číslem **2389926**.

Az eredeti használati utasítás fordítása

Figyelmeztetés!

Figyelem, balesetveszély bőrbe fecskendőzés révén!

Az airless berendezések rendkívül magas szórónyomást fejlesztenek ki.



1

Ujjunk, kezünk vagy más testrészünk soha ne kerüljön érintkezésbe a szórósugárral!

A szórópisztolyt soha ne irányítsuk magunk, más személyek vagy állatok felé.

A szórópisztolyt soha ne használjuk szórósugár érintkezésvédelem nélkül.

A szórás okozta sérülést ne kezeljük ártalmatlan vágott sebként.

A bevonóanyag vagy oldószer okozta bőrsérüléssel azonnal keressünk fel egy orvost a gyors, szakértő kezelés céljából. Tájékoztassuk az orvost a használt bevonóanyagról vagy oldószerről.

2

Minden üzembe helyezés előtt a kezelési útmutatónak megfelelően a következő pontokat kell figyelembe venni:

- 1. Hibás berendezést nem szabad használni.**
- 2. A WAGNER szórópisztolyt biztosítsuk a ravaszon található biztosító karral.**
- 3. Biztosítsuk a földelést - A berendezést csak előírászerűen földelt védőérintkezős dugaszoló aljzathoz csatlakoztassuk.**
- 4. Ellenőrizzük a magasnyomású tömlő és a szórópisztoly megengedett üzemi nyomását.**
- 5. Ellenőrizzük valamennyi csatlakozás tömítettségét.**

3

Szigorúan tartsuk be a rendszeres tisztításra és karbantartásra vonatkozó utasításokat.

A berendezéssel történő minden munkavégzés előtt és minden munkamegszakításkor a következő szabályokat tartsuk be:

- 1. A szórópisztolyt és a magasnyomású tömlőt nyomásmentesítsük.**
- 2. A WAGNER szórópisztolyt biztosítsuk a ravaszon található biztosító karral.**
- 3. A berendezést kapcsoljuk ki.**






Ügyeljünk a biztonságra!

Gratulálunk a WAGNER festékfelhordó készülék megvételéhez.

A készülék kifogástalan működéséhez a készülék gondos tisztítására és ápolására van szükség.

Kérjük, a készülék használatbavétele előtt figyelmesen olvassa el a kezelési útmutatót, és pontosan tartsa be a biztonsági utasításokat. Gondosan őrizze meg a kezelési útmutatót.

Az alkalmazott szimbólumok magyarázata

 Veszély	Egy közvetlenül fenyegető veszélyt jelez. Ha nem kerülik el, halált vagy legsúlyosabb sérülések a következmények.
	Alkalmazási ötleteket és más különösen hasznos útmutatót jelez.
	Hordjon munkavégzésnél alkalmas fülvédőt.
	Hordjon munkavégzésnél alkalmas fülvédőt.
	Hordjon munkavégzésnél alkalmas védőkesztyűt.

Általános biztonsági utasítások

Figyelem! Minden útmutatót el kell olvasni. A következőkben megadott útmutatók be nem tartásának villamos áramütés, tűz és/vagy súlyos sérülés lehet a következménye. A következőkben használt fogalom "villamos szerszám" hálózatról üzemeltetett villamos szerszámokra (hálózati vezetékkel) és akkumulátorról üzemeltetett villamos szerszámokra (hálózati vezeték nélkül) vonatkozik.

1. A munkaterület biztonsága

- a) **Tartsa a munkafelületet tisztán és jól világítsa be.** Rendetlenség vagy sötét munkafelületek balesethez vezethetnek.
- b) **A készülékkel ne végezzen munkát robbanásveszélyes környezetben, ahol éghető folyadékok, gázok vagy porok találhatóak.** A villamos szerszámokban szikrák képződnek, amelyek a port vagy a gőzöket meggyújthatják.
- c) **A villamos szerszám használata alatt tartsa távol a gyermekeket és más személyeket.** Ha elterelődik a figyelme, elvesztheti uralmát a készülék felett.

2. Villamos biztonság

- a) **A csatlakozó dugónak illeszkedni kell a dugaszoló aljzathoz. A dugót semmilyen módon sem szabad megváltoztatni. Ne használjon adapter dugót védőföldeléses készülékekkel együtt.** A változatlan dugó és a hozzáillő dugaszoló aljzat csökkenti a villamos áramütés kockázatát.
- b) **Kerülje, hogy testrészei földelt felületekkel, mint pl. csövekkel, fűtőtestekkel, tűzhelyekkel és hűtőszekrényekkel érintkezzenek.** A villamos áramütés kockázata megnövekszik, ha a testünk le van földelve.
- c) **A készüléket tartsa az esőtől és nedvességtől távol.** Ha víz hatol be a villamos készülékbe, az megnöveli a villamos áramütés kockázatát.
- d) **Ne használja a készülék kábelét rendeltetés ellenesen a készülék hordozására, felakasztására vagy a csatlakozó dugó aljzathoz történő kihúzására. Tartsa távol a kábelt a melegtől, olajtól, éles szélektől vagy amozgó készülék részeitől.** A sérült vagy összezsavarodott kábel megnöveli a villamos áramütés kockázatát.
- e) **Ha elektromos szerszámmal szabad területen dolgozik, akkor csak olyan meghosszabbító kábelt használjon, amely kültéri használatra alkalmas.** A kültéri használatra engedélyezett hosszabbító kábel alkalmazása csökkenti a villamos áramütés kockázatát.
- f) **Ha a készüléket nedves környezetben kell használnia, akkor alkalmazzon egy hibaáram-védőkapcsolót.** A hibaáram-védőkapcsoló használatával az áramütés veszélye kiküszöbölhető.

3. Személyi biztonság

- a) **Legyen figyelmes, ügyeljen arra, hogy mit cselekszik, és józan ésszel végezze a munkát a villamos szerszám használatakor. Ne használja a készüléket, ha fáradt vagy drogok, alkohol vagy gyógyszerek hatása alatt áll. Egy pillanatnyi figyelmetlenség a készülék használatakor elegendő súlyos sérülések okozásához.**
- b) **Viselje a személyes védőfelszerelést és mindig használjon védőszemüveget.** A személyes biztonsági felszerelés mint porvédő maszk, csúszásmentes cipő, védősisak vagy hallásvédő eszköz viselése, a villamos szerszám fajtájától és alkalmazásától csökkenti a balesetveszélyt.
- c) **Kerülje el az akaratlan használatbavételt. Bizonyosodjon meg arról, hogy az elektromos szerszám ki van kapcsolva, mielőtt csatlakoztatná az áramellátásra, felvinné vagy hordaná.** Ha a készülék hordozása közben az ujját a kapcsolón tartja vagy a készüléket bekapcsolt állapotban csatlakoztatja a hálózathoz, az balesetet okozhat.
- d) **Távolítsa el a beállító szerszámokat vagy a csavarkulcsot, mielőtt a készüléket bekapcsolná.** Az olyan szerszám vagy kulcs, ami forgó készülék részben marad, sérüléseket okozhat.
- e) **Ne becsülje túl önmagát. Gondoskodjék a biztonságos állásról és mindig tartsa meg az egyensúlyát.** Ilyen módon váratlan helyzetekben is jobban meg tudja őrizni az uralmát a készülék felett.
- f) **Viseljen megfelelő ruházatot. Ne viseljen bő ruházatot vagy ékszereket. Tartsa távol a haját, ruházatát és a kesztyűjét a mozgó alkatrészekről.** A mozgó gépalkatrészek elkapathatják a laza ruházatot, ékszereket vagy a hosszú haját.
- g) **Ne bizzon vakon a biztonságban, és ne ignorálja az elektromos szerszámokkal kapcsolatos biztonsági utasításokat, még akkor se, ha az elektromos szerszám használatát jól ismeri.** A figyelmetlen, gondatlan viselkedés másodpercek alatt súlyos baleseteket okozhat.

4. Villamos szerszámok gondos bánásmódja és használata

- a) **Ne terhelje túl a készüléket. A munkájához mindig az arra szolgáló villamos szerszámot használja.** Az alkalmas villamos szerszámmal jobban és biztonságosabban végezheti a munkát a megadott teljesítmény tartományban.
- b) **Ne használjon olyan villamos szerszámot, amelynek hibás a kapcsolója.** Az olyan villamos szerszám, amelyet többé nem lehet be vagy kikapcsolni, veszélyes és meg kell javítani.
- c) **Húzza ki a dugót a csatlakozó aljzatból, mielőtt a készüléken beállítást végezne, tartozékokat cserélne vagy a készüléket félretenné.** Ez az óvintézkedés megakadályozza a készülék nem szándékos beindulását.
- d) **A használaton kívüli villamos szerszámokat úgy tárolja, hogy gyermekek ne férhessenek hozzá. Ne engedje, hogy a készüléket olyan személyek használják, akik azt nem ismerik vagy ezt az útmutatót nem olvasták.** A villamos szerszámok veszélyesek, ha tapasztalatlan személyek használják őket.
- e) **Gondosan ápolja a készüléket. Ellenőrizze, hogy a mozgó készülék részek kifogástalanul működneke és hogy nem szorulneke, nincseneke törött vagy sérül alkatrészek, amelyek a készülék működését hátrányosan befolyásolhatnák. A sérült alkatrészeket a készülék használata előtt javíttassa meg.** Számos baleset okozója a rosszul karbantartott villamos szerszám.
- f) **A villamos szerszámot, a tartozékokat, a betét szerszámokat stb. ezen útmutató szerint használja és úgy, ahogy az erre a speciális géptípusra elő van írva.** Ilyenkor vegye figyelembe a munkakörülményeket és az elvégzendő tevékenységet. Ha a villamos szerszámokat más munkára használjuk, mint amire az készült, az veszélyes helyzeteket idézhet elő.
- g) **Tartsa a fogantyút és a fogófelületeket tisztán, szárazon és olajoktól, zsíroktól mentesen.** A csúszós fogantyúval és fogófelülettel nem garantálható az elektromos szerszám biztos kezelése és irányítása az előre nem látható helyzetekben.

5. Szervíz

- a) **A készüléket csak kvalifikált szakemberrel és csak eredeti alkatrészekkel javíttassa meg.** Ezáltal biztosítható, hogy a készülék biztonságos marad.
- b) **Ha a készülék hálózati csatlakozókábele megsérül, akkor a veszélyek megelőzése érdekében a gyártóval, vagy a vevőszolgálatával vagy megfelelő képzettséggel rendelkező személlyel cseréltesse ki azt.**

Egészségvédelem



Figyelem! Viseljen légzésvédő készüléket: A festékködök és az oldószergőzök károsítják az egészséget. Kizárólag jól szellőző helyiségekben, vagy mesterséges szellőztetés mellett végezze munkáját. Javasolt munkaruházat, védőszemüveg, hallásvédő és kesztyű viselete.

Gyúlékony bevonó anyagok



A szórópisztolyokat nem szabad éghető anyagok szórására használni.

Veszély

Robbanásvédelem



A berendezést ne használjuk olyan üzemekben, amelyek a robbanásvédelmi rendelet hatálya alá esnek.

Veszély

Szórás közben a gyújtóforrások robbanás- és tűzveszélyesek



A környezetben nem lehetnek gyújtóforrások, pl. nyílt tűz, cigaretta, szivar vagy pipa szívása, szikra, izzó drótok, forró felületek, stb.

Veszély

Elektrosztatikus feltöltődés (szikra vagy láng képződése)



Szórás közben a bevonóanyag áramlási sebessége következtében a berendezés adott esetben elektrostatikusan feltöltődhet. Ez kisülés esetén szikra vagy láng képződését vonhatja maga után. Ezért a berendezést a villamos szerelésen keresztül földelni kell. A berendezést csak előírászerűen földelt védőérintkezős dugaszoló aljzathoz csatlakoztassuk.

Veszély

Szellőztetés

Tűz- és robbanásveszély elkerülésére, valamint porlasztó munkáknál gondoskodni kell jó természetes, vagy mesterséges szellőztetésről.

A készüléket és a szórópisztolyt biztosítani

A szórószivattyú üzembe helyezése előtt az összes tömlőt, csatlakozást és szűrőrészt rögzíteni kell. A nem rögzített alkatrészek nagy erővel kiszakadhatnak, vagy magasnyomású folyadék csapódhat ki, ami súlyos sérülésekhez vezethet. A szórópisztolyt a fúvóka fel- vagy leszerelésekor és a munka megszakításakor mindig biztosítsuk.

A szórópisztoly hátraütése



Magas üzemi nyomás mellett a ravasz meghúzása egy 15 N-ig terjedhető visszaütő erőt vált ki. Ha nem vagyunk rá felkészülve, ez visszalökheti a kezünket vagy elveszthetjük az egyensúlyunkat. Ez sérülésekhez vezethet. Ha a készülék kezelője tartósan ki van téve ennek a visszaütésnek, az maradandó egészségi károsodáshoz vezethet.

Veszély

Max. üzemi nyomás

A szórópisztoly, a szórópisztoly tartozékai és a magasnyomású tömlő megengedett üzemi nyomása nem lehet kevesebb, mint a készüléken megadott 200 bar (20 MPa) maximális üzemi nyomás.

Bevonó anyag

Ügyeljen azokra a veszélyekre, amelyek a szórt anyagból indulhatnak ki, és hasonlóképpen vegye figyelembe a tartályokon lévő feliratokat, illetve az anyag gyártójának figyelmeztetéseit.

Ne szórjon olyan anyagokat, amelyek veszélyességét nem ismeri.

Magasnyomású tömlő (biztonsági utalás)



Figyelem Sérülésveszély befecskendezés által! Kopás, megtörés és nem a célnak megfelelő használat révén szivárgási pontok alakulhatnak ki a nagynyomású tömlőben. A szivárgási ponton keresztül folyadék befecskendezés történhet a bőrbre.

Veszély

A nagynyomású tömlőt minden használat előtt alaposan ellenőrizni kell.

A sérült nagynyomású tömlőt azonnal ki kell cserélni.

Soha ne javítsa maga a sérült nagynyomású tömlőt!

Kerülje az éles hajlítást, vagy megtöréseket, a legkisebb hajlítási sugár kb. 20 cm.

Ne hajtson át a nagynyomású tömlőn, valamint óvja az éles tárgyaktól, és szélektől.

Soha ne húzza meg a nagynyomású tömlőt, a készülék mozgatása céljából.

Ne tekerje meg a nagynyomású tömlőt.

Ne helyezze a nagynyomású tömlőt oldószerbe. A külső oldalát csak átitatott ruhával törölje le.

Úgy helyezze le a nagynyomású tömlőt, hogy ne álljon fenn a megbotlás veszélye.

A szórópisztoly és a magasnyomású tömlő elektrosztatikus feltöltődése a magasnyomású tömlőn keresztül vezetődik le. Ezért a magasnyomású tömlő csatlakozásai között az elektromos ellenállás értékének egyenlőnek vagy kisebbnek kell lennie, mint 197 kΩ/m (60 kΩ/ft.).



A funkció, biztonság és élettartamból kifolyólag csak WAGNER-eredeti-magasnyomású tömlőket és porlasztófűvókákat alkalmazni. Áttekintést lásd a „Alkatrész jegyzék”.



**Régi nagynyomású tömlők esetében nő a sérülések kockázata.
A Wagner azt javasolja, hogy 6 év elteltével cserélje ki a nagynyomású tömlőt.**

A készülék csatlakozása

A berendezést csak előírászerűen földelt védőérintkezős dugaszoló aljzathoz csatlakoztassuk. A csatlakozásnak egy INF ≤ 30 mA hibaáram védőberendezéssel kell felszerelve lenni.

A berendezés felállítása



Veszély

Munkavégzés zárt helyen:

A berendezés környezetében nem keletkezhetnek oldószertartalmú gőzök.

A berendezést a beszórando tárgyól elfordítva kell felállítani.

A berendezés és a szórópisztoly közötti legalább 5 m-es távolságot be kell tartani.

Munkavégzés szabadban:

Oldószertartalmú gőzök nem áramolhatnak a berendezés irányába.

Ügyeljünk a szél irányára.

A berendezést úgy állítsuk fel, hogy oldószertartalmú gőzök ne juthassanak el odáig és ne csapódhassanak le rajta.

A berendezés és a szórópisztoly közötti legalább 5 m-es távolságot be kell tartani.

Karbantartás és javítások



Veszély

A készüléken végzett minden munkát előtt végezze el a nyomásmentesítést és húzza ki a csatlakozót a konnektorból.

Berendezés tisztítása



Veszély

Beszivárgó víz rövidzárlatot okozhat!

A berendezést soha ne tisztítsuk nagynyomású vagy nagy gőznyomású géppel.

Berendezés tisztítása oldószerrel



Veszély

Veszély A berendezés oldószerrel történő tisztításánál nem szabad kis nyílású (csaplyukas) tartályba szórni vagy szivattyúzni. Robbanásképes gáz-/levegő-elegy képződésének a veszélye A tartályt földelni kell.

A tisztításhoz ne használjon gyúlékony anyagokat.

A szórás tárgyának földelése

A szórással bevonandó tárgyat földelni kell.

Hőbiztosíték

A készülék elektromos hőbiztosítókkal van felszerelve, amely túlmelegedés esetén lekapcsolja a készüléket. Ebben az esetben kapcsolja ki a készüléket, állítsa a választókapcsolót PRIME (függőleges) helyzetbe, húzza ki a hálózati csatlakozót és hagyja 30 percig lehűlni a készüléket. Javítsa ki a túlmelegedés okát (pl. eldugult szellőzőnyílások).

Leírás (1. ábra)	
1 Nyomákszabályzó	2 Tömlőcsatlakozás
3 Beeresztőszelep nyomó	4 Tömlőtartó
5 Teleszkópos kar	6 Szórópisztoly
7 Fúvótartó	8 Fúvóka 517
9 Ki-/bekapcsoló (O = ki, I = be)	10 Kiválasztó kapcsoló
11 Szűrő (fehér)*	12 Szerszámtartó
13 Magasnyomású tömlő	14 Visszáramló vezeték
15 Szívósűrő	16 Beszívó tömlő
17 Anyagtartály tartója	18 Kisűveg olaj
19 Használati utasítás	20 Manométer

* szűrő a pisztolyban előreszerelve

Feldolgozható bevonó anyagok

Diszperziós- és latex-festékek a belső helységekhez.



A következő bevonó anyagokat csak az opcionális tartozékkal (fúvó és szűrő) lehet feldolgozni:

Víz- és oldószertartalmú lakkok és áttetsző festékek (lazúr).

Lakkfestékek, olajak, leválasztó anyagok, műgyanta lakkok, alapozó lakkok, töltőanyagok és rozsdavédő festékek.

Fel nem dolgozható bevonó anyagok

Anyagok, melyek erősen csiszoló alkotóelemeket tartalmaznak, **homlokzatfesték**, lúgok és savtartalmú bevonó anyagok.

Gyúlékony bevonó anyagok



Kérjük, amennyiben kétségei vannak, hogy a bevonó anyag összeférhető-e a készülékhez felhasznált anyagokkal, forduljon a Wagner ügyfélszolgálatához.

Alkalmazási terület

Belső helységek falainak, valamint szabadban lévő kisebb és közepes nagyságú objektumok bevonása (pl. kertek kerítései, garázkapuk, stb.).

Szükséges szerszámok és segédeszközök

- Állítható csavarkulcs (2 darab)
- Csillagcsavarhúzó
- Üres tartály
- Egy nagyobb darab karton
- Fedőanyag

A munkahely előkészítése



A csatlakozó aljzatokat és a kapcsolókat feltétlenül ragassza le. Elektromos áramütés veszélye a behatóló fúvóanyag révén!

Az összes be nem fújandó felületet és tárgyat fedje le ill. távolítsa el a munkaterületről.

Festékköd okozta károkért (overspray) nem vállalunk felelősséget.

Szilikátfesték érintkezésnél kimarja az üveg- vagy kerámiafelületeket. Tehát minden szóba jövő felületet feltétlenül teljesen le kell takarni.



Veszély



Ügyeljen a felhasznált ragasztószalag minőségére.

A tapétákon és festett alapzatokon ne használjon túlságosan tapadó ragasztószalagot, hogy elkerülje az eltávolítás során esetleg keletkező sérüléseket. A ragasztószalagokat lassan és egyenletesen távolítsa el; semmiképp ne tépje le hirtelen. A felületeket csak addig hagyja leragasztva, ameddig szükséges, hogy csökkentse a lehetséges maradványokat az eltávolításkor. Vegye figyelembe a ragasztószalag gyártó utasításait is.

A bevonó anyag előkészítése

A PowerPainter 90 segítségével belsőfal festékek, lakkok és zománcok hígítatlanul vagy enyhén hígítva fújhatók szét. Részletes információkat a festék gyártójának műszaki adatlapján lehet találni (→ letölthető az internetről).

1. Keverjük fel alaposan az anyagot és hígítsuk fel a tartályban a felhígítási ajánlatnak megfelelően (a megkeveréshez ajánljuk egy keverőszerkezet használatát).

Hígítási javaslat	
Szórandó anyag	
Lazúrok	hígítatlanul
Faanyagvédő szerek, pácok, olajok, fertőtlenítő szerek, növényvédő szerek	hígítatlanul
Oldószer tartalmú és vízzel hígítható lakkfestékek, lazúrok, alapozók, gépjármű fedőlakkok, vastaglazúrok.	5 - 10 %-os hígítás
Beltéri falfesték (diszperzió és latex festék)	0 - 10 %-os hígítás



A táblázatban megadott értékek irányértékek.

Az alkalmazott anyaghoz optimális hígítást szórás próbával kell meghatározni.

A szórás próba végrehajtásával kapcsolatos részleteket a „Szórási technika” fejezetben találja.

Összeszerelés

1. Rögzítse az anyagtartály tartóját két csavarral az alapkészülékhez. (2. ábra)
2. Helyezze a csőtartót a teleszkópos karba. (3. ábra)
3. Távolítsa el a fedősapkákat a tömlőről és a tömlőcsatlakozásról. (4. ábra)
4. A manométer csavarja fel fixen a tömlőcsatlakozásra.
5. A nagynyomású tömlőt csavarja fel a manométerre.
Fogja meg a csatlakozást egy állítható villáskulccsal, majd egy másik villás kulccsal húzza meg szorosan a tömlőt. (5. ábra)
6. A tömlő másik végén csavarja a menetet a szórópisztoly csatlakozójára. Fogja meg a szórópisztolyt egy állítható villáskulccsal a fogantyújánál és egy másik villáskulccsal húzza szorosra a tömlőanyát. (6. ábra)
7. Helyezze a fúvótartót a szórópisztolyra (7A ábra) és a rögzítéshez forgassa a végállásba (7B ábra).
8. Húzza ki a piros zárószerkezetet az anyagbemenetből. (8. ábra, 1)
9. Csavarja a beszívó tömlőt az anyagbementre, és húzza meg. (8. ábra)
10. Tolja a visszaáramló vezetékét a visszaáramló csomókba. (9. ábra)

Kezelőelemek a készüléken (10. ábra)

- A** A ki-/bekapcsolóval lehet a szóróberendezést ki-, ill. bekapcsolni. (O = ki, I = be).
- B** A kiválasztó kapcsolóval az alábbi beállítások tételezhetők:
- PRIME (Kapcsoló függőlegesen áll) →
- A rendszer előtöltéséhez festékekkel
 - A nyomásmentesítéshez
- SPRAY (Kapcsoló vízszintesen áll) →
- A festékszóró pisztollyal való munkához
- C** A szóró nyomás a nyomásszabályozóval állítható be.
A megfelelő szóró nyomás az alkalmazott anyagtól függ.

Teleszkópos kar

A teleszkópos kar az igényeknek megfelelően kihúzható vagy összecukható.

A teleszkópos kar rögzítésének feloldása: → Forgassa balra az anyát (11. ábra, 1)

A teleszkópos kar rögzítése: → Forgassa jobbra az anyát (11. ábra, 1)

Szórópisztoly



Veszély

Mindig biztosítsuk a ravaszt, amikor felhelyezzük a szórófúvókát vagy a szórópisztolyt nem használjuk.

- A bekapcsolás megakadályozásához tolja a ravaszbiztosítót balról jobbra, hogy az a pisztoly mögül nézve a jobb oldalon kilógjon. (12. ábra, A)
- A reteszelés kioldásához tolja a ravaszbiztosítót jobbról balra, hogy az a pisztoly mögül nézve a bal oldalon kilógjon. (12. ábra, B)
- A fúvót a hegygel előre mutatóan helyezze be. (13. ábra)



A feldolgozandó anyag szerint egy másik fúvóméretet és egy másik pisztolyszűrőt kell használni. A rendelkezésre álló fúvókákról, és szűrőkről a „Tartozékok” fejezetben talál információt.

Útmutató a nyomásmentesítéshez



Veszély

A berendezés kikapcsolásakor mindig tartsuk be a nyomásmentesítésre vonatkozó útmutatót. Ezzel az eljárással kibocsátva lesz a nyomás a porlasztótömlőből és a pisztolyból.

1. Biztosítsa ki a szórópisztolyt. (12. ábra)
2. Kapcsolja ki a készüléket.
Tekerje a választókapcsolót PRIME állásba (függőleges). (14. ábra)
3. Biztosítsuk ki a szórópisztolyt. Tartsa a szórópisztolyt egy üres tartály fölé és nyomja meg a kioldó kengyelt a nyomás kiengedéséhez.
4. Biztosítsa ki a szórópisztolyt.

Üzembehelyezés

A villamos hálózatra történő csatlakoztatás előtt ügyeljünk arra, hogy a hálózati feszültség megegyezzen az adattáblán feltüntetett értékkel.

1. Fecskendezzünk egy kevés olajt a mellékelt kis üvegből a megjelölt nyílásba (15. ábra, 1).
Jó tanács: a készüléket eközben döntsük meg hátra. Szükség esetén könnyű háztartási olajt használhatunk.
2. Oldja le a visszaáramló vezetéket a beszívó tömlőről.
3. Állítsa a szívótömlőt (15. ábra, 2) az anyagtartályba és a visszafutó vezetéket (3) egy üres tartályba.
4. Nyomja meg a piros beeresztő szelep gombot annak biztosításához, hogy a beeresztő szelep szabad. (16. ábra)
5. Dugja be a hálózati kábelt.
6. Tekerje a választókapcsolót PRIME állásba (függőleges).
7. Tartsa a visszaáramló vezetéket az üres tartály fölé és kapcsolja be a készüléket.
Ezáltal kiöblíthető az esetleg még a rendszerben lévő tartósító anyag.
8. Ismét kapcsolja ki a készüléket, amint anyag lép ki a visszafolyó vezetékből.
9. Rögzítse a visszafolyó vezetéket a szívótömlő kapcsaihoz. (17. ábra)
10. Tekerje a választókapcsolót SPRAY állásba (vízszintes).
11. Irányítsa a pisztolyt egy darab kartonra és kapcsolja be a készüléket.
12. Biztosítsa ki a pisztolyt és addig tartsa nyomva a kioldó kengyelt, mígnem egyenletesen lép ki az anyag.
13. Engedje el a kioldó kengyelt és biztosítsa a szórópisztolyt.

Szórási technika



Veszély

A berendezés kikapcsolásakor mindig tartsuk be a nyomásmentesítésre vonatkozó útmutatót. Ezzel az eljárással kibocsátva lesz a nyomás a porlasztótömlőből és a pisztolyból.

Ügyeljünk arra, hogy a festéktömlő ne legyen megtörve és a közelben ne legyenek éles peremű tárgyak.

- Ajánlott először kartonon vagy hasonló felületen gyakorolni, hogy ellenőrizhesse a szóró képet és megismerkedjen a szórópisztoly használatával.



A 18 A ábra szerinti egyenletes szórás kép esetén az összes beállítás jó.

Ha a szórás képen a 18 B ábra szerinti „peremcsíkok” láthatók, fokozatosan növelje a nyomást vagy hígítson tovább 5%-os lépésekben (vegye figyelembe a gyártó által maximálisan engedélyezett hígítást).

- A minőségi eredmény kulcsa a teljes felület egyenletes bevonása.
A sikerült lakkozás titka a teljes felület egyenletes bevonása. Egyenletes sebességgel mozgassuk a karunkat és tartsuk a szórópisztolyt mindig azonos távolságra a felülettől. A szórófúvóka és a felület közötti optimális távolság 25-30 cm. (19. ábra, A)

- Tartsuk a szórópisztolyt párhuzamosan a felülethez. Egész karunkkal végezzük a mozgást, ne csak a csuklónkból. (19. ábra, B)
- A szórópisztolyt derékszögben tartsuk a felülethez. Máskülönb a bevonat az egyik végén vastagabb lesz, mint a másikon. (19. ábra, C)
- A pisztolyt az után hozzuk működésbe, hogy a karmozgást megkezdtük. Engedjük el a ravaszt még mielőtt a mozdulatot befejeztük. (19. ábra, D) A szórópisztolyt mindig mozgassuk, amikor a ravaszt benyomjuk vagy elengedjük. Minden sávnál hagyjunk kb. 30 %-os átfedést. Ezáltal egyenletes bevonat keletkezik.



Munka közben a szivattyú mindig be és kikapcsol a nyomás szabályozásához. Ez normális és nem jelent hibát.

Eldugult szórófúvóka megtisztítása

Ha a szóróképek minősége romlik vagy a fúvókából nem jön ki festék, jölehet a pisztoly aktiválva van, akkor kövessük a következő útmutatást.



Veszély

Ne próbáljuk meg a fúvókát az ujjunkkal kitisztítani. A folyadék nagy nyomás alatt áll és bőrbefecskendezés révén sebesülést okozhat.

1. Engedjük el a ravaszt és biztosítsuk a pisztolyt. Fordítsuk el a forgatható fúvókát 180 fokkal úgy, hogy a nyílhegy a pisztoly hátoldala felé mutasson (20. ábra).



Amikor a szórófúvóka nyomás alatt áll, elképzelhető, hogy csak nagyon nehezen forgatható el. Tekerje a választókapcsolót PRIME állásba (függőleges), és húzza meg a ravaszt. Ezáltal könnyebben leépül a nyomás és a fúvókát könnyebben elfordíthatjuk.

2. Tekerje a választókapcsolót SPRAY állásba (vízszintes).
3. Biztosítsuk ki a pisztolyt és nyomjuk meg a ravaszt, miközben a pisztolyt egy eldobható fadarabra vagy kartonra irányítjuk. Ezáltal a szóró tömlőben lévő nyomás megszűnteti a dugulást. Ha a fúvóka tiszta, akkor a festékfolyadék ismét egyenletes magasnyomású sugárban lép ki.
4. Engedjük el a ravaszt és biztosítsuk a pisztolyt. Fordítsuk meg a fúvókát, hogy a nyíl ismét előre mutasson. Biztosítsuk ki a pisztolyt és folytassuk a szórást.

Munkaszünet



Veszély

A berendezés kikapcsolásakor mindig tartsuk be a nyomásmentesítésre vonatkozó útmutatót. Ezzel az eljárással kibocsátva lesz a nyomás a porlasztótömlőből és a pisztolyból.

- Kapcsolja ki a készüléket és húzza ki a hálózati csatlakozót.
- A szóró pisztolyt helyezze egy műanyag zacskóba és légmentesen zárja le.
- A festék felületére öntsünk kevés vizet, hogy ne bőrsődjék meg a teteje.

Üzemen kívül helyezés és tisztítás

A festékfelhordó készülék kifogástalan üzemeltetésének előfeltétele a szakszerű tisztítás. A hibás vagy szakszerűtlen tisztítás esetén semmiféle garanciális igényt nem fogadunk el.



Veszély

A tisztításhoz ne használjon gyúlékony anyagokat.



A készüléket mindig közvetlenül a munka után tisztítsa meg. A beszáradt rétegező anyag megnehezíti a tisztítást.

1. Végezzük el a nyomásmentesítést.
2. Biztosítsa ki a szórópisztolyt.
3. Távolítsa el a fúvótartót a szóró pisztolyról. (21. ábra)
4. Állítsa a beszívó tömlőt, és a visszaáramló vezetékét egy vízzel teli tartályba, ill. egy, az alkalmazott anyag számára megfelelő tisztítóoldatba.
5. Tekerje a választókapcsolót SPRAY állásba, és állítsa a nyomást maximumra.
6. Tartsa a szóró pisztolyt egy üres tartály széléhez. (22. ábra)



Oldószerek öblítése esetén földeljük a pisztolyt egy fémtartály segítségével.

7. Biztosítsa ki a pisztolyt és addig tartsa nyomva a kioldó kengyelt, amíg már csak tiszta folyadék lép ki a pisztolyból.
8. Kapcsolja ki a készüléket és húzza ki a hálózati csatlakozót.
9. Tekerje a választókapcsolót PRIME állásba (függőleges).
10. Húzza meg a kioldó kengyelt a nyomásmentesítés elvégzéséhez.
11. Biztosítsa ki a szórópisztolyt.
12. Állítható csavarkulcs segítségével válasszuk le a szórópisztolyt a festéktömlőről.
13. A ravaszvédelem felső oldalát (23. ábra, 1) válassza le a pisztolyfejről.
14. Használja a ravaszvédelem alsó oldalát csavarkulcsként, és lazítsa meg azzal a fogantyút (23. ábra, 2), és vegye azt le a pisztolyfejről.
15. Vegye ki a pisztolyszűrőt (23. ábra, 3). Azt és a fúvót egy puha kefével és egy alkalmas tisztítószerrel tisztítsa meg.
16. Távolítsa el a fúvót (1), az alátét tárcsát (2) és a tartót (3) a fúvótartóból (4) és az összes alkatrészt alaposan tisztítsa meg. (24. ábra)
17. A megtisztított fúvót (23. ábra, 3) a kúpos oldallal előre helyezze vissza a pisztolyházba és csavarozza vissza a pisztolyházat a szórópisztolyra.
18. Helyezze vissza a tartót és az alátét tárcsát a fúvótartóba.
Csavarozza rá a fúvótartót a pisztolyra.
19. Távolítsa el a beszívó tömlőt az alapkészülekről.
20. Távolítsa el a visszaáramló vezetékét, úgy hogy a kék biztosítógyűrűt felfelé nyomja, és a tömlőt ezzel egyidejűleg lefelé húzza.
21. Mindkét tömlőt törölje le kívülről.
22. Húzza ki óvatosan a szűrőtárcsát (25. ábra, 1) egy fogóval a szívószűrőből és tisztítsa meg mindkettőt óvatosan.
23. Alaposan tisztítsa meg a szűrőtárcsát folyó víz alatt.
24. A nagynyomású tömlőt egy csavarkulccsal távolítsa el az alapkészülekről.
25. Töltsön be kb. 60 ml olajat tartósítás céljából a szivattyúba. (26. ábra)
26. Dugjuk be a hálózati csatlakozót.
27. Tartson egy kendőt a tömlőcsatlakozás elé és kb. 5 másodpercig kapcsolja be a készüléket. (27. ábra)
A szivattyú konzerválódik ezzel a folyamattal.

Karbantartás és javítások



A készüléken végzett minden munkalat előtt végezze el a nyomásmentesítést és húzza ki a csatlakozót a konnektorból.

a) A szívószelep tisztítása



Amennyiben problémák adódnának az anyag beszívása során, akkor adott esetben a beengedő szelepet meg kell tisztítani, vagy karbantartást igényel. A problémák a készülék rendszeres tisztításával, és karbantartásával elkerülhetők.

1. Vegyük ki a beszívó tömlőt és a visszaáramló vezetékét.
2. Vegyük le az alapkészülekről a szívószelep egységet (28. ábra, 1) egy állítható csavarkulccsal. A szívószelep egységet szemrevételezéssel ellenőrizzük belülről és kívülről. Távolítsuk el a festékmarekát egy megfelelő tisztító oldattal.
3. Csavarjuk be újra a szívószelep egységet a szóróberendezésbe.

b) Szivattyú karbantartása

Javító készlet (29. ábra)

Megnevezés	Rendelési szám
Dugattyús szivattyú javító készlet (5,6,7,8,9,10,11 poz.)	2325 023
Tömítés javító készlet (8,9 poz.)	2324 303



A szivattyú karbantartása közben viseljünk mindig szemvédőt. A berendezés kikapcsolásakor mindig tartsuk be a nyomásmentesítésre vonatkozó útmutatót. A nyomásmentesítés után ügyeljünk arra, hogy a berendezést a karbantartás vagy az elraktározás előtt lekapcsoljuk a hálózatról. A területnek mentesnek kell lennie oldószerektől és festékgőzöktől.

1. Vegyük ki a beszívó tömlőt és a visszaáramló vezetékét.
2. Távolítsuk el az elülső fedelet és az azt rögzítő 4 csavart egy T20 Torx csavarkulccsal.

3. Távolítsuk el a csavart (28. ábra, 1) és a csavaralátétet (2), amelyek a hengerpecket (3) rögzítik. A hengerpecek köti össze a keresztfejet (4) a dugattyúval (5).
4. Húzzuk ki a hengerpecket egy fogóval.
5. Fordítsuk el a szivattyútengelyt addig, amíg a dugattyú a felső holtpontra kerül. Ehhez nyomja pl. egy csavarhúzóval a keresztfejet (4) a felső anyával (7) szembe. Ez az eljárás az előfeltétele annak, hogy az összes alkatrészt szét tudjuk szerelni.
6. Csavarjuk ki a szívószelep egységet (6) az alapkészülékből.
7. Távolítsa el a dugattyú egységet, úgy, hogy a dugattyút (5) lefelé nyomja.
8. Ellenőrizze a dugattyú (5) és a tömítő köteg (9) kopását, és szükség szerint cserélje ki az alkatrészeket.
9. Távolítsuk el a felső anyát (7) egy állítható csavarkulccsal.
10. Távolítsa el a felső tömítést (8), úgy hogy alulról a tömítés ellen nyomja, és így kinyomja. Ügyeljünk arra, hogy a házat a tömítések helyén ne sértsük meg.
11. Tisztítsuk meg azt a területet, ahová az új tömítések kerülnek.

Szivattyú összeszerelése

1. Kenjük be az új felső tömítést (8) elválasztó olajjal vagy könnyű háztartási olajjal és tegyük be a tömítést (a nyitott oldalával lefelé) a ház felső részébe.
2. Fogja meg az új felső anyát (7), és tegyen valamennyi kenőzsírt a menetre. Helyezzük be a felső anyát felül a házba és húzzuk szorosra egy állítható csavarkulccsal. Ezáltal a felső tömítést a helyes pozícióba nyomjuk.
3. Kenje be a dugattyút (5), és a tömítő köteget (9), a fenti tömítésre vonatkozó leírás szerint. Helyezze be a dugattyút a tömítő köteggel a ház alsó oldalába.
4. Vezesse be a beillesztő szerszámot (10), és tekerje kézzel a dugattyút, és a tömítés megfelelő behelyezéséhez szükséges helyzetbe. Távolítsa el a beillesztő szerszámot.
5. A dugattyút (5) és a keresztfejet (4) igazítsuk be egymás felé. Ügyeljünk arra, hogy közben ne sértsük meg a dugattyút.
6. Kenjünk csapágyzsírt a keresztfej furataiba, ahová a hengerpecek (3) kerül.
7. Tegyük be a hengerpecket (3), hogy a keresztfejet összekössük a dugattyúval. Ehhez a dugattyút adott esetben felfelé vagy lefelé kell mozgatni. A szívószelepet adott esetben újra ki kell venni, hogy a dugattyút mozgatni tudjuk.
8. Szereljük be a keresztfej-csavart (1) és a csavaralátétet (2), hogy a hengerpecket rögzítsük.
9. Tegyük be egy új O-gyűrűt (11) a szívószelep egységbe, és kenjük be elválasztó olajjal vagy könnyű háztartási olajjal. Csavarjuk be a ház alsó részébe (a bemenetet) és húzzuk szorosra egy állítható csavarkulccsal.
10. Cseppentsen néhány csepp kenőolajat vagy könnyű háztartási olajat a felső anya (7) és a dugattyú (5) közé. Ezáltal meghosszabbítjuk a tömítés élettartamát.
11. Tegyük vissza az elülső fedelet és a 4 csavart.

Alkatrész jegyzék (30. ábra)

Tétel	Megnevezés	Rendelési szám
1	Szórópisztoly	538040
2	Beszívó tömlő és visszaáramló vezeték	2306 605
3	Magasnyomású tömlő, 15 m sárga	523699
4	Manométer	2386868

Tartozékok (a csomag nem tartalmazza)

Megnevezés	Rendelési szám
Fúvóka 211 (20°-os szórási szög, 0,011 inches fúvókaátmérő)	554211
Fúvóka 311 (30°-os szórási szög, 0,011 inches fúvókaátmérő)	554311
Fúvóka 411 (40°-os szórási szög, 0,011 inches fúvókaátmérő)	554411
Fúvóka 213 (20°-os szórási szög, 0,013 inches fúvókaátmérő)	554213
Fúvóka 313 (30°-os szórási szög, 0,013 inches fúvókaátmérő)	554313
Fúvóka 413 (40°-os szórási szög, 0,013 inches fúvókaátmérő)	554413
Fúvóka 415 (40°-os szórási szög, 0,015 inches fúvókaátmérő)	554415
Fúvóka 515 (50°-os szórási szög, 0,015 inches fúvókaátmérő)	554515
Fúvóka 615 (60°-os szórási szög, 0,015 inches fúvókaátmérő)	554615
Fúvóka 417 (40°-os szórási szög, 0,017 inches fúvókaátmérő)	554417
Fúvóka 517 (50°-os szórási szög, 0,017 inches fúvókaátmérő)	554517
Fúvóka 617 (60°-os szórási szög, 0,017 inches fúvókaátmérő)	554617
Fúvóka 519 (50°-os szórási szög, 0,019 inches fúvókaátmérő)	554519
Fúvóka 619 (60°-os szórási szög, 0,019 inches fúvókaátmérő)	554619
Fúvóka 521 (50°-os szórási szög, 0,021 inches fúvókaátmérő)	554521
Fúvóka 621 (60°-os szórási szög, 0,021 inches fúvókaátmérő)	554621

Tartozékok (a csomag nem tartalmazza)

Szűrő, piros (Fúvóka 211/311/411/213/313/413, 1 darab)	34383
Szűrő, piros (Fúvóka 211/311/411/213/313/413, 10 darab)	97022
Szűrő, sárga (Fúvóka 415/515/615, 1 darab)	43235
Szűrő, sárga (Fúvóka 415/515/615, 10 darab)	97023
Szűrő, fehér (Fúvóka 417/517/617/519/619/521/621, 1 darab)	34377
Szűrő, fehér (Fúvóka 417/517/617/519/619/521/621, 10 darab)	97024
Przedłużka pistoletu (15 cm)	556074
Przedłużka pistoletu (30 cm)	556075
Przedłużka pistoletu (45 cm)	556076
Przedłużka pistoletu (60 cm)	556077
Fúvóka-hosszabbító dönthető könyökkel (100 cm)	96015
Fúvóka-hosszabbító dönthető könyökkel (200 cm)	96016
Fúvóka-hosszabbító dönthető könyökkel (300 cm)	96017
Inline Roller IR-100	345010
Magasnyomású tömlő DN 4 mm, 7,5 m nemesacél fejjel	9984573
Magasnyomású tömlő DN 6 mm, 15 m diszperzióhoz	9984574
Magasnyomású tömlő DN 6 mm, 30 m diszperzióhoz	9984575
Dupla foglalat a nagynyomású tömlő csatlakoztatásához (1/4" x 1/4")	34038
Metex újrahazsnálat: Újrahazsnálat a nyaláb bevonatanyagának előszűréséhez. A szívó csövet állítsa közvetlenül az újrahazsnálatra.	34950
Szűrőkészlet (5 darab) lakkhoz	34952
Szűrőkészlet (5 darab) diszperzióhoz	34951
Easy Glide (118 ml)	0508619

A renováláshoz kapcsolódó WAGNER- termékekről további információkat a www.wagner-group.com címen talál.

Műszaki adatok

Szivattyómód	Dugattyús szivattyú
Feszültség	230 V ~ 50 Hz
Teljesítményfelvétel	800 W
Bebiztosítás	Csatlakozás csak FI-biztosított dugaszolóaljzattal (16 A)
Trieda ochrany	I
Max. szórónyomás	20 MPa (200 bar)
Max. szállított mennyiség	1,3 l/min
Hangnyomás szint*	75 dB (A) Bizonytalanság K= 4 db
Hangnyomás teljesítmény*	88 dB (A) Bizonytalanság K= 4 db
Rezgésszint*	< 2,5 m/s ² Bizonytalanság K= 1,5 m/s ²
A bevonó anyag max. hőmérséklete	40°C
Max. Fúvókanagyság	0,021"
Tömlőhosszúság	15 m
Termékméret	kb. 73 x 47 x 55 cm
Súly	kb. 25,2 kg

* Mérve EN 50580:2014 szerint

Információk a rezgésszinthez

A megadott rezgésszint egy szabványosított ellenőrzési eljárás szerint lett mérve és elektromos szerszámok összehasonlítására lehet használni.

A rezgésszint a rezgésterhelés bevezető megítélésére is szolgál.

Figyelem! A rezgési emissziós érték az elektromos szerszám tényleges használata közben eltérhet a megadott értéktől, az elektromos szerszám használatának típusa és módja szerint. Szükséges biztonsági intézkedések meghatározása a kezelőszemély védelmére, amelyek a kitétel megítélésén alapulnak a tényleges használati körülmények során (itt az üzemi ciklus valamennyi részesezését figyelembe venni, például az időket, amikor az elektromos szerszám le van kapcsolva, és olyanokat, amelyekben ugyan be van kapcsolva, de terhelés nélkül fut).

Környezetvédelem



A készüléket tartozékokkal és csomagolással együtt környezettudatos újrahasznosításnak kell átadni. Kiselejtezésnél a készüléket ne tegye a háztartási szemétkébe. Segítse a környezetvédelmet, ezért a készülékét vigye el egy helyi megsemmisítő helyre vagy érdeklődjön a szakkereskedésben.

Festékmáradványok és oldószerek nem kerülhetnek a csatornahálózatba, a lefolyórendszerbe vagy a háztartási szemétkébe. Ezeket veszélyes hulladékként külön kell ártalmatlanítani. Ehhez vegye figyelembe a termékcsomagoláson lévő útmutatásokat.

Fontos megjegyzés a termékszavatosságra vonatkozóan!

Egy EU-rendelet értelmében a gyártó a termékért termékhibák esetén korlátlanul csak akkor felel, ha valamennyi alkatrész a gyártótól származik, vagy azokat ő engedélyezte, ill. ha a készülékek összeszerelése, és üzemeltetése szakszerűen történt. Idegen tartozékok, és pótalkatrészek alkalmazása esetén a felelősség teljesen vagy részben kizárható, amennyiben az idegen tartozék vagy idegen pótalkatrészek alkalmazása vezet termékhibához.

Üzemzavar elhárítás

Üzemzavar	Hibaok	Megoldás
A szóróberendezés nem indul be.	<ul style="list-style-type: none"> • A szóróberendezés nincs bedugva. • A készülék ki van kapcsolva. • A szóróberendezést kikapcsolták, amikor még nyomás alatt állt. • Nincs feszültség a dugaszoló aljzatban. • A hosszabbító vezeték sérült vagy túl kicsi a kapacitása. • A készülék túlmelegszik 	<ul style="list-style-type: none"> → Dugjuk be a szórókészüléket. → Állítsuk a ki-/bekapcsolót az ON pozícióba. → Engedje le a nyomást és a kiválasztó kapcsolót ezt követően ismét állítsa a SPRAY állásba → Ellenőrizzük a hálózati feszültséget. → Cseréljük ki a hosszabbító vezetékét.
A szórókészülék fut, azonban nem szív be festéket, ha a kiválasztó kapcsoló PRIME állásban van.	<ul style="list-style-type: none"> • Az egység nem lesz rendesen előbetöltve vagy töltőfolyadékot veszít. • A festékvödör üres vagy a beszívó tömlő nincs teljesen benne a festékben. • Beszívó tömlő eltömődött • A beszívó tömlő kilazult a szívószelepről. • A szívószelep beragadt. 	<ul style="list-style-type: none"> → Próbáljuk meg újra előtölteni a készüléket.
A szóróberendezés felszívja a festéket, de a pisztoly működésbe hozásakor a nyomás csökken.	<ul style="list-style-type: none"> • A beeresztő- vagy kieresztő szelep kopott vagy sérült. • A PRIME/SPRAY szelep eldugult. 	<ul style="list-style-type: none"> → Töltsük meg a vödört vagy merítsük bele a beszívó tömlőt teljesen a festékbe. → Tisztítsa meg a beszívó tömlőt → Húzzuk szorosra. → Nyomja meg a beeresztőszelep gombot. Ha a probléma nem oldódna meg, tisztítsa meg a beeresztőszelepet. → Cserélje ki
A szóróberendezés felszívja a festéket, de a pisztoly működésbe hozásakor a nyomás csökken.	<ul style="list-style-type: none"> • A szórófúvóka elhasználódott. • A szűrőkosár eldugult. • A pisztolyszűrő eldugult. 	<ul style="list-style-type: none"> → Cseréljük ki a szórófúvókát egy újra. → Tisztítsuk meg a szűrőkosarat. → Tisztítsuk meg a szűrőt vagy cseréljük ki. Mindig tartsunk tartalékban pótszűrőt. → Hígítsuk vagy szűrjük meg a festéket. → Cserélje ki
A szórópisztoly szivárog.	<ul style="list-style-type: none"> • A pisztoly alkatrészei elhasználódtak vagy szennyezettek. 	<ul style="list-style-type: none"> → Forduljon a Wagner szervizhez
A fúvókaegység szivárog.	<ul style="list-style-type: none"> • Rosszul raktuk össze a fúvókát. • Egy tömítés szennyezett. 	<ul style="list-style-type: none"> → Ellenőrizzük a fúvókaegységet és rakjuk össze helyesen. → Tisztítsuk meg a tömítést.
A szórópisztoly nem szór.	<ul style="list-style-type: none"> • A szórófúvóka vagy a pisztolyszűrő eldugult. • A szórófúvókát fordítva szereltük fel. 	<ul style="list-style-type: none"> → Tisztítsuk meg a szórófúvókát vagy a pisztolyszűrőt. → Fordítsuk a fúvókát a helyes irányba.

Üzemzavar	Hibaok	Megoldás
Das Spritzbild ist schlecht.	<ul style="list-style-type: none"> • A festék sűrű folyású vagy szennyezett. • A szórófúvóka vagy a pisztolyszűrő eldugult. • A szórófúvóka elhasználódott. • A szűrőkosár eldugult. • A pisztolyszűrő eldugult. • A beeresztő- vagy kieresztő szelep kopott vagy sérült. 	<ul style="list-style-type: none"> → Hígítsuk vagy szűrjük meg a festéket. → Tisztítsuk meg a szórófúvókát vagy a pisztolyszűrőt. → Cseréljük ki a szórófúvókát egy újra. → Tisztítsuk meg a szűrőkosarat. → Tisztítsuk meg a szűrőt vagy cseréljük ki. Mindig tartsunk tartalékban pótsűrőt. → Cserélje ki

GARANCIANYILATKOZAT

(kelt 2009.02.01-jén)

1. A garancia tartalma

Minden professzionális Wagner-festőkészülék (a továbbiakban: termékek) gondosan átvizsgáláson, tesztelésen ment keresztül és a Wagner szigorú minőségbiztosítási ellenőrzésének hatálya alá tartoznak. A Wagner tehát kizárólag olyan ipari vagy szakmai felhasználónak ad kiterjesztett garanciát az interneten a www.wagner-group.com/profi-guarantee címen felsorolt termékekre, aki a terméket hivatalos forgalmazótól (a továbbiakban: „Ügyfél”) vásárolta.

A vevőnek az eladóval kötött szerződéséből származó kellékszavatossági igényei, valamint a törvényes jogok nem korlátozzák ezt a garanciát.

Garanciát olyan formában kínálunk, hogy döntésünk szerint a termék vagy egyes elemei cserélhető, javítható vagy a készüléket a vételár visszatérítése ellenében visszavesszük. Az anyag- és munkaidő költségeket mi viseljük. A kicserélt termékek, alkatrészek tulajdonunkba szállnak át.

2. Jótállási idő és regisztrálás

A garanciaidő 36 hónap, ipari vagy ezzel egyenértékű használat, például a műszakos üzem vagy 12 hónap bérbeadás esetén.

Benzines és légüzemű hajtások esetén is 12 hónapot biztosítunk.

A garanciaidő az engedélyezett szakkereskedő által történő leszállítás napján kezdődik. Irányadó az eredeti vásárlási bizonylat dátuma.

A 2009.02.01-je után, engedélyezett szakkereskedésben vásárolt minden termékre 24 hónappal meghosszabbodik a garanciaidő, ha a vevő az engedélyezett szakkereskedelemben történt vásárlást követő 4 héten belül a következő rendelkezéseknek megfelelően regisztrálja a készüléket.

Regisztrálás az interneten, a www.wagner-group.com/profi-guarantee címre.

Ennek igazolására a garanciatanúsítás, valamint az eredeti vásárlási bizonylat szolgál, amely tartalmazza a vásárlás dátumát. Regisztráció csak akkor lehetséges, ha a vevő beleegyezik az ott beírandó adatok tárolásába.

A garanciális szolgáltatások nem hosszabbítják meg és nem újítják meg a termékre vonatkozó jótállási időszakot.

A garanciaidő lejártá után nem érvényesíthetők garanciális igények társaságunkkal szemben.

3. Lebonyolítás

Ha a garanciális időszak alatt anyag-, elmunkáló- vagy a készülék teljesítményét érintő hiba jelentkezik, a garanciális igényt azonnal, legkésőbb azonban 2 héten belül kell érvényesíteni.

A készüléket kiadó hivatalos szakkereskedő jogosult garanciális igényeket átvenni. Garanciális igények a kezelési útmutatóban megnevezett szervizhelyeken is érvényesíthetők. A terméket a vásárlás dátumát és a termék nevét is tartalmazó, eredeti vásárlási bizonylattal együtt, bérmentve kell megküldeni vagy behozni. A garanciahosszabbítás igénybevételéhez a jótállási jegyet is mellékelni kell.

A költségeket, továbbá a termék elvesztésének vagy a terméket a garanciaigényt átvevő vagy a helyreállított terméket visszaszállító helyre vagy onnan elvitel közben érintő sérülés kockázatát a vásárló viseli.

4. Garancia kizárása

Garanciális igények nem vehetők figyelembe

– használatból eredő vagy más természetes kopásnak kitett alkatrészekre, valamint a használatból vagy más természetes kopásból eredő termékhibára. Ezek közé tartozik különösen a kábelek, szelepek, tömítőcsomagok, fúvókák, hengerek, dugattyúk, közegevezető burkolatrészek, szűrők, tömlők, tömítések, rotorok, állórészek stb. kopása, mindenekezt a következő csiszoló hatású bevonóanyagok: például diszperziók, vakolatok, simítóanyag, ragasztó, glazúr, kvarc által okozott sérülések.

- a készülék olyan hibája esetén, amelyet a kezelési utasítás vevő vagy harmadik fél általi be nem tartása, a készülék nem megfelelő, szakszerűtlen használata, hibás szerelése, ill. üzembe helyezése, nem rendeltetésszerű használata, eltérő környezeti feltételek, nem alkalmas bevonóanyagok, kémiai, elektrokémiai vagy elektromos hatások, a készülék számára idegen üzemeltetési feltételek, hibás hálózati feszültséggel/frekvencián végzett használat, túlterhelés vagy hiányzó karbantartás, gondozás vagy tisztítás okoznak.
- a készülék olyan hibája esetén, amelyet nem eredeti Wagner-alkatrészek, tartozékok, kiegészítő vagy pótalkatrészek használata idéz elő.
- módosított vagy kiegészített termékek esetén.
- az eltávolított vagy olvasható sorozatszámmal rendelkező termékek esetén.
- olyan termékek esetén, amelyeket jogosulatlan személyek próbáltak javítani.
- olyan termékek esetén, amelyek kisebb, az eszköz értéke és használati alkalmassága szempontjából jelentéktelen eltérést mutatnak az előírt tulajdonságoktól.
- olyan termékek esetén, amelyeket részben vagy teljesen szétszereltek.

5. Kiegészítő szabályozások

A fenti garanciák kizárólag az EU-ban, a FÁK-ban, Ausztráliában az engedélyezett szakkereskedőktől vásárolt és a vásárlás országában használt termékekre vonatkoznak.

Ha a vizsgálat azt mutatja ki, hogy nem állhat fenn garanciális igény, akkor a javítás a vevő terheli.

A fenti rendelkezések a velünk való jogi kapcsolatot szabályozzák. A termékfelelősségről szóló törvény alkalmazási hatálya alá tartozó követelések kivételével nem támaszthatók további követelések, különösen a termékből vagy annak használatából eredő kárért és elvesztésért.

A szakkereskedőkkel szembeni kellékszavatossági igények változatlanul megmaradnak.

A jelen garanciára a német jog érvényes. A szerződés nyelve német. Abban az esetben, ha a garancia német és idegen szövege eltér egymástól, a német szöveg értelme irányadó.

J. Wagner GmbH
Division Professional Finishing
Otto Lilienthal Strasse 18
88677 Markdorf
Németországi Szövetségi Köztársaság

Fenntartjuk a változtatások jogát

EU megfeleléségi nyilatkozat

Kizárólagos felelősségünk tudatában kijelentjük, hogy ez a termék megfelel az alábbi vonatkozó rendeletekben foglalt előírásoknak:

2006/42/EK, 2014/30/EU, 2011/65/EU, 2012/19/EU

Alkalmazott harmonizált szabványok:

EN ISO 12100, EN 1953, EN 60204-1, EN 61000-3-2, EN 61000-3-3, EN 61000-6-1, EN 61000-6-3

Az EU megfeleléségi nyilatkozatot a termékhez mellékeljük.

Az szükség esetén a következő rendelési kóddal utánrendelhető: **2389926**.

ADVARSEL!

**Forsiktig, fare for skader ved innsprøyting!
Airless-apparater bygger opp ekstremt høye sprøytetrykk.**



1

**Plasser aldri fingre, hender eller andre kroppsdeler inn i sprøytestrålen!
Rett aldri sprøytepipstolen mot deg selv, eller mot personer og dyr.
Bruk aldri sprøytepipstolen uten berøringsbeskyttelse for sprøytestråle.**

**Sprøyteskader må aldri behandles som harmløse snittskader.
Ved hudskader på grunn av sjiktpåføringsstoff eller løsemidler må lege
oppføres snarest for rask, fagkyndig behandling. Informer legen om
sjiktpåføringsstoffet eller løsemidlet som er benyttet.**

2

**Før enhver idriftsetting må følgende punkter i bruksanvisningen
overholdes:**

- 1. Apparater med feil skal ikke brukes.**
- 2. Sprøytepipstolen sikres med sikringspak på trekkbøylen.**
- 3. Jording må sikres - Tilkoblingen må skje med en forskriftsmessig
jordet vernebryter-stikkontakt.**
- 4. Tillatt driftstrykk fra høytrykksslangen og sprøytepipstolen må
kontrolleres.**
- 5. Alle tilkoblingsdeler må kontrolleres for tetthet.**

3

**Anvisninger for regelmessig rengjøring og vedlikehold av
apparatet må alltid overholdes.**

**Før alle arbeider på apparatet og ved hver arbeidspause skal følgende
regler følges:**






- 1. Sprøytepipstol og høytrykksslange trykkavlastes.**
- 2. Sprøytepipstolen sikres med sikringspak på trekkbøylen.**
- 3. Slå av apparatet.**

Pass på sikkerheten!

Vi gratulerer med kjøpet av ditt nye WAGNER malingpåføringsapparat.

Du har anskaffet et apparat som krever omsorgsfull rengjøring og pleie for å oppnå en problemfri funksjon. **Les hele bruksanvisningen nøye før du tar i bruk apparatet følg sikkerhetsmerknadene. Ta godt vare på bruksanvisningen.**

Forklaring for anvendte symboler

 FARE	Angir en umiddelbart truende fare. Hvis denne ikke unngås, vil det medføre død eller alvorlige skader.
	Angir brukstips og andre spesielt nyttige merknader.
	Bruk egnede høreklokker ved arbeidet.
	Bruk egnet pustefilter ved arbeidet.
	Bruk egnede vernehansker ved arbeidet.

Generelle sikkerhetsanvisninger

Advarsel!



Les alle sikkerhetsanvisninger og merknader. Forsømmelser ved overholdelse av sikkerhetsmerknadene og oppførte anvisninger kan forårsake elektrisk støt, brann og/eller alvorlige skader. Begrepet "elektroverktøy" som benyttes i det følgende, betyr strømdrevet elektroverktøy (med strømkabel) og batteridrevet elektroverktøy (uten strømkabel).

1. Sikkerhet på arbeidsplassen

- Hold arbeidsområdet rent og godt belyst. Uorden og ikke opplyste arbeidsområder kan medføre ulykker.
- Det å ikke arbeides med apparatet i eksplosjonsfarlige områder hvor det finnes brennbare væsker, gasser eller støv. Elektrisk verktøy lager gnister som kan antenne støvet eller dampen.
- Hold barn og andre personer borte under bruk av elektroverktøyet. Dersom du blir forstyrret, vil du kunne miste kontrollen over apparatet.

2. Elektrisk sikkerhet

- Tilkoblingspluggen for apparatet må passe til stikkontakten. Pluggen må ikke endres på noen måte. Benytt aldri adapterkontakter sammen med jordede apparater. Pluggen som ikke er endret og passende stikkontakter reduserer faren for elektrisk støt.
- Unngå kroppskontakt med jordede overflater, som rør, varmeapparater, kokeplater og kjøleskap. Det foreligger økt fare for elektrisk støt når kroppen din er jordet.
- Hold apparatet borte fra regn og fuktighet. Inntrenging av vann i et elektrisk apparat øker faren for elektrisk støt.
- Ikke belast kablet ved å bære apparatet, henge det opp eller for å trekke ut pluggen fra stikkontakten. Hold kablet borte fra varme, olje, skarpe kanter eller apparatdeler som beveger seg. Skadde eller sammenviklede kabler øker faren for elektrisk støt.
- Når du arbeider med et elektrisk verktøy i friluft, må det bare benyttes skjøtekabler som også er beregnet for utendørs bruk. Bruk av skjøtekabel for utendørs bruk reduserer faren for elektrisk støt.
- Når bruk av utstyret i fuktige omgivelser ikke kan unngås, må det benyttes en feilstrøm-vernebryter. Bruk av feilstrøm-vernebryter forhindrer faren for elektrisk støt.

3. Sikkerhet for personer

- a) **Vær oppmerksom og pass på hva du gjør, bruk fornuft ved arbeidet med elektrisk verktøy. Ikke bruk apparatet når du er trett eller under påvirkning av narkotika, alkohol eller medikamenter.** *Et øyeblikks uoppmerksomhet under bruk av apparatet kan medføre alvorlige skader.*
- b) **Benytt personlig verneutstyr og alltid vernebriller.** *Bruk av personlig verneutstyr, som støvmaske, glifaste vernesko, vernehjelm eller hørselsvern, avhengig av innsatstype for det elektriske verktøyet, reduserer faren for skader.*
- c) **Unngå utilsiktet idriftsetting. Sørg for at bryteren er i posisjonen "AV" før pluggen settes i stikkontakten.** *Dersom du holder fingeren på bryteren når apparatet bæres, eller dersom apparatet kobles til strømforsyningen når det er innkoblet, kan det medføre ulykker.*
- d) **Fjern justeringsverktøy eller fastnøkler før apparatet innkobles.** *Et verktøy eller en nøkkel som befinner seg i en roterende apparatdel, kan medføre skader.*
- e) **Unngå unormal kroppsholdning. Sørg for en stabil plassering og behold alltid likevekten.** *Dermed kan du bedre kontrollere apparatet i uventede situasjoner.*
- f) **Benytt egnede klær. Ikke bruk vide klær eller smykker. Hold hår, klær og hansker borte fra deler som beveger seg.** *Løse klær, smykker og langt hår kan gripes fast av deler som beveger seg.*
- g) **Ikke stol på falsk trygghet, og ikke bryt gjeldende sikkerhetsregler for elektroverktøy, selv om du er vant til å bruke slikt verktøy og føler at du behersker det.** *Manglende aktsomhet fører til alvorlige skader i løpet av få sekunder.*

4. Omsorgsfull omgang med og bruk av elektrisk verktøy

- a) **Apparatet må ikke overbelastes. Bruk bare elektroverktøy som er beregnet for ditt arbeid.** *Med passende elektroverktøy vil du arbeide bedre og sikrere i det aktuelle ytelsesområdet.*
- b) **Benytt aldri elektroverktøy hvor bryteren er defekt.** *Et elektroverktøy som ikke kan slås på og av, er farlig og må repareres.*
- c) **Trekk ut støpslet fra stikkontakten før det utføres innstillinger på apparatet, ved utskifting av tilbehørsdeler eller når apparatet skal legges til side.** *Disse sikringstiltakene vil hindre at apparatet starter utilsiktet.*
- d) **Oppbevar elektroverktøy som ikke er i bruk, utenfor rekkevidde for barn. La aldri personer benytte apparatet når disse ikke er fortrolig med dette eller ikke har lest bruksanvisningen.** *Elektroverktøy er farlig når det brukes av personer uten erfaring.*
- e) **Behandle apparatet forsiktig. Kontroller at bevegelige deler fungerer uten problemer og er fastklemt, om delene er brukket eller er skadet slik at apparatets funksjoner påvirkes. Sørg for at skadde deler repareres før apparatet tas i bruk.** *Mange ulykker er forårsaket av at elektroverktøyet er dårlig vedlikeholdt.*
- f) **Bruk alltid elektroverktøy, tilbehør, tilhørende verktøy osv. i henhold til anvisningene og alltid slik det er foreskrevet for den aktuelle apparattypen. Ta hensyn til arbeidsforholdene og aktiviteten som skal utføres. Bruk av elektroverktøy for andre oppgaver enn det som er foreskrevet, kan medføre farlige situasjoner.**
- g) **Sørg for at alle håndtak og gripeflater er tørre, rene og fri for olje og fett.** *Glatte håndtak og gripeflater vanskeliggjør sikker betjening og kontroll av elektroverktøyet i uforutsette situasjoner.*

5. Service

- a) **Sørg for at apparatet alltid repareres av kvalifisert fagpersonale og bare med originale reservedeler.** *På denne måten sørger du for at sikkerheten for apparatet ivaretas.*
- b) **Når strømtilkoblingen for apparatet er skadet, må den skiftes ut av produsenten eller en tilsvarende kvalifisert person, for å unngå farer.**

Sikkerhet for helse



Merk! Bruk pustefilter: Lakktåke og løsemiddeldamp er farlig for helsen.
Arbeid alltid i godt ventilerte rom eller med kunstig ventilasjon. Det anbefales å bruke arbeidsklær, vernebriller, hørselsvern og vernehansker.

Brennbare sjiktpåføringsstoffer



Sprøytepistoler må ikke brukes for sprøyting av brennbare stoffer.

Ekspløsjonsbeskyttelse



Apparatet må ikke benyttes i verksteder som faller inn under ekspløsjonsbeskyttelsesdirektivet.

Ekspløsjons- og brannfare ved sprøytearbeider på grunn av tennkilder



Det må ikke være noen tennkilder i nærheten, f.eks. åpen flamme, røyking med sigaretter, sigarer og tobakkspiper, gnister, glødetråder, varme overflater osv.

Elektrostatisk opplading (gnist- eller flammedannelser)



Avhengig av flyhastigheten til sjiktpåføringsstoffet ved sprøyting kan det i noen tilfeller oppstå elektrostatisk opplading i apparatet. Dette kan medføre gnist- eller flammedannelser ved utlading. Det er derfor nødvendig at apparatet alltid er jordet i den elektriske installasjonen. Tilkoblingen må skje med en forskriftsmessig jordet vernebryter-stikkontakt.

Ventilasjon

For å unngå brann- og ekspløsjonsfare samt helseskader ved sprøytearbeider må det finnes en god naturlig ventilasjon eller kunstig ventilasjon.

Sikring av apparat og sprøytepistol

Alle slanger, tilkoblinger og filterdeler må sikres før sprøytepumpen tas i bruk. Usikrede deler kan løsne med store krefter eller væsker kan presses ut med høyt trykk, og dette kan medføre alvorlige personskader. Sprøytepistoler må alltid sikres ved montering og demontering og ved avbrudd i arbeidet.

Returstøt i sprøytepistolen



Ved høyt driftstrykk medfører utløsning av trekkbøylene et returstøt på opp til 15 Nm.

Dersom du ikke er forberedt på dette, kan hånden støtes bakover eller du kan miste balansen. Dette kan medføre personskader. En kontinuerlig belastning på grunn av dette returstøtet kan medføre varige helseskader.

Maks. driftstrykk

Det tillatte driftstrykket for sprøytepistolen, sprøytepistol-tilbehør og høytrykksslanger må ikke være lavere enn det maksimale driftstrykket på 200 bar (20 MPa), som angitt på undersiden av apparatet.

Sjiktpåføringsstoff

Vær oppmerksom på farene som følger med sprøytestoffet og legg også merke til anvisningene på beholderne eller merknadene fra stoffprodusenten.

Sprøyt aldri stoffer hvor du ikke er kjent med risikoen.

Høytrykksslange (sikkerhetsmerknader)



Forsiktig, fare for skader ved innsprøyting! Ved slitasje, knekking og ikke tiltenkt bruk kan det oppstå lekkasjesteder i høytrykksslangen. Fra et slikt lekkasjested kan det sprøytes væske inn i huden.

Kontroller høytrykksslanger grundig før enhver bruk.

Skadet høytrykksslange må umiddelbart skiftes ut.

Reparer aldri defekte høytrykksslanger selv!

Skarpe bøyinger eller knekk må unngås, minste bøyeradius omtrent 20 cm.

Det må ikke kjøres over høytrykksslanger og det må beskyttes mot skarpe gjenstander og kanter.

Trekk aldri i høytrykksslanger for å flytte på apparatet.

Høytrykksslanger skal ikke vrís.

Høytrykksslanger må ikke legges i løsemidler. Utsiden må bare tørkes av med en fuktig klut.

Legg høytrykksslangen slik at det ikke er fare for snubling.

Elektrostatisk opplading i sprøytepistolen og høytrykksslangen blir avledet gjennom høytrykksslangen. Den elektriske motstanden mellom tilkoblingene for høytrykksslangen må derfor være lik eller mindre enn 197 k Ω /m (60 k Ω /ft).



På grunn av funksjonen, sikkerheten og levetiden skal det bare benyttes originale WAGNER-høytrykksslanger og sprøytedyser. For oversikt, se "Reservedelsliste".



Med gamle høytrykksslanger øker risikoen for skader. Wagner anbefaler at høytrykksslangen skiftes ut etter 6 år.

Tilkobling for apparatet

Tilkoblingen må skje med en forskriftsmessig jordet vernebryter-stikkontakt. Tilkoblingen må være utstyrt med en vernebryteranordning INF ≤ 30 mA.

Stille opp apparat



Ved arbeider i lukkede rom:

Det må ikke kunne dannes løsemiddelholdige damper i området ved apparatet. Apparatet plasseres på motsatt side av sprøyteobjektet. Det skal være en minsteavstand på 5 m mellom apparat og sprøytetipstol.

Ved arbeider i friluft:

Det må ikke kunne drive løsemiddelholdige damper over til apparatet. Legg merke til vindretningen.

Plasser apparatet slik at det ikke kommer noen løsemiddelholdige damper fram til apparatet som kan lagre seg opp der. Det skal være en minsteavstand på 5 m mellom apparat og sprøytetipstol.

Vedlikehold og reparasjon



Før alle arbeider med apparatet må det gjennomføres en trykkavlastning og strømpluggen må trekkes ut av stikkontakten.

Rengjøring av apparatet



Fare for kortslutning ved inntrenging av vann!

Sprut aldri på apparatet med høytrykksvasker eller damp høytrykksvasker.

Rengjøring av apparatet med løsemidler



Ved rengjøring av apparatet med løsemidler må det ikke sprøytes eller pumpes inn i en beholder med liten åpning (mannlokk). Fare på grunn av dannelse av eksplosiv gass/luftblanding. Beholderen må være jordet. Bruk aldri brennbare materialer for rengjøring.

Jording av sprøyteobjektet

Sprøyteobjektet som skal sjiktpåføres, må være jordet.

Termosikring

Apparatet er utstyrt med en termosikring som kobler ut apparatet ved overoppheting. I så fall må apparatet slås av, velgebryteren vris til PRIME-posisjonen (loddrett), strømpluggen trekkes ut og apparatet avkjøles i minst 30 minutter. Fjern årsaken til overopphetingen, f.eks. tildekkede ventilasjonsåpninger.

Beskrivelse (fig. 1)

1 Trykkregulator	2 Slangetilkobling
3 Innsugsventil-trykker	4 Slangeholder
5 Teleskophåndtak	6 Sprøytetipstol
7 Dyseholder	8 Dyse 517
9 På/Av-bryter (O = av, I = på)	10 Velgebryter
11 Filter (hvitt)*	12 Verktøykasse
13 Høytrykksslange	14 Returlledning
15 Innsugsfilter	16 Sugelange
17 Holder for materialbeholder	18 Olje

Beskrivelse (fig. 1)

19 Bruksanvisning

20 Manometer

*Filter forhåndsmontert i pistolen

Sjikt påføringsstoffer som kan benyttes

Dispersjons- og lateksmaling for innvendig bruk.



Følgende sjikt påføringsstoffer kan bare påføres med alternativt tilbehør (dyse og filter):

Vann- og løsemiddelholdig lakk og lasurer. Lakkmalning, olje, skillemiddel, kunstharpikslakk, PVC-lakk, forhåndslakk, grunningslakk, fyller og rustbeskyttelsesmaling.

Sjikt påføringsstoffer som ikke kan benyttes

Materialier som inneholder sterkt slipende bestanddeler, **fasademaling**, alkaliske løsninger og syreholdige sjikt påføringsstoffer.

Brennbare sjikt påføringsstoffer



I tvilstilfeller må du ta kontakt med Wagner Service for å sikre at apparatet kan brukes sammen med sjikt påføringsstoffet.

Anvendelsesområde

Overflatebehandling av innvendige vegger samt gjenstander utendørs (f.eks. hagegjerder, garasjedører osv.).

Nødvendig verktøy og hjelpemidler

- Justerbar skiftenøkkel (2 stk.)
- Phillips-skrutrekker
- Tom beholder
- Et stort pappstykke
- Dekkmateriale

Klargjøring av arbeidsplassen



Stikkontakter og brytere må alltid tildekkes. Fare for elektrisk støt dersom sprøytemateriale trenger inn! Dekk til alle flater og gjenstander som ikke skal sprøytes, eller fjern disse ut fra arbeidsområdet. Det overtas intet ansvar for skader på grunn av fargetåke (overspraying).



FARE

Silikatfarge etser ved kontakt med glass- og keramikkflater! Alle aktuelle overflater må derfor alltid tildekkes fullstendig.



Pass på kvaliteten på klebebåndet som benyttes.

Ikke for sterkt klebende klebebånd på tapeter og malte underlag slik at skader unngås når det fjernes. Fjern klebebåndene langsomt og jevnt, aldri rykkvis. Flatene må bare være tildekket så lenge det er nødvendig for å redusere mulige rester ved fjerningen.

Klargjøring av overflatebehandlingsstoffet

Ved hjelp av PowerPainter 90 kan innvendig maling, lakk og lasurer sprøytes ufortynnet eller med liten fortykning. Detaljerte informasjoner finnes i det tekniske databladet fra malingprodusenten (→ nedlasting fra Internett).

1. Rør materialet grundig og fortynn det i beholderen i henhold til fortynningsanbefalingen (det anbefales å bruke en røremaskin ved omrøringen).

Fortynningsanbefaling

Fortynningsanbefaling	
Sprøytemateriale	
Lasur	ufortynnet
Løsemiddelholdige eller vannfortynningsbare treimpregneringsmidler, beis, olje, desinfeksjonsmidler, plantevernmidler	ufortynnet
Løsemiddelholdige eller vannfortynningsbare lakkmalning, grunningsmaling, dekk-lakk for biler, tykksjikt-lasur	fortynn 5-10 %
Innvendig maling (dispersjons- og lateksmaling)	Fortynn 0-10 %



Verdiene som er angitt i tabellen, er retningsgivende.
Den optimale fortynningen for materialet som skal brukes, må fastslås med en sprøyteprøve.
Detaljer for gjennomføringen av sprøyteprøven finnes i avsnittet "Sprøyteteknikk".

Montering

1. Skru fast holderen for materialbeholderen på basisapparatet med begge skruene. (Fig. 2)
2. Sett slangeholderen inn i teleskophåndtaket. (Fig. 3)
3. Fjern tildekkingen på slangen og slangetilkoblingen. (Fig. 4)
4. Skru manometeret fast på slangeforbindelsen.
5. Skru høytrykksslangen på manometeret.
Hold tilkoblingen fast med en justerbar skiftenøkkel og stram slangen med en annen skiftenøkkel. (Fig. 5)
6. Vri gjengene i den andre enden av slangen inn på tilkoblingen på sprøytepipistolen. Hold sprøytepipistolen fast i håndtaket med en justerbar skiftenøkkel og stram slangemutteren med en annen skiftenøkkel. (Fig. 6)
7. Sett dyseholderen på sprøytepipistolen (fig. 7 A) og vri den til endeposisjonen (fig. 7 B) slik at den sitter fast.
8. Trekk ut den røde pluggen fra materialinngangen. (Fig. 8, 1)
9. Skru fast sugeslangen på materialinngangen og stram denne. (Fig. 8)
10. Skyv returledningen inn i returstussen. (Fig. 9)

Betjeningslementer på apparatet (fig. 10)

- A** Sprøyteapparatet slås på hhv. av med På/Av-bryteren (O = av, I = på).
- B** Med velgebryteren kan følgende innstillinger utføres:
- | | | |
|--------------------------------|---|-----------------------------------------------------------------------|
| PRIME (bryteren står loddrett) | → | • For forhåndsfilling av systemet med maling
• For trykkavlastning |
| SPRAY (bryteren står vannrett) | → | • For arbeid med sprøytepipistolen |
- C** Sprøytetrykket kan justeres med trykkregulatoren.
Korrekt sprøytetrykk er avhengig av materialet som benyttes.

Teleskophåndtak

Teleskophåndtaket kan kjøres inn og ut etter behov:

- For frigjøring av teleskophåndtaket: → Vri kapselmutteren (fig. 11, 1) mot klokkeretningen
- For låsing av teleskophåndtaket: → Vri kapselmutteren (fig. 11, 1) i klokkeretningen

Sprøytepipistol



Sikre alltid trekkbøylen når sprøytedysen skal plasseres eller når sprøytepipistolen ikke er i bruk.

- Skyv avtrekkssperren fra venstre til høyre for å sperre avtrekket, slik at den stikker ut på høyre side sett fra baksiden av pipistolen. (Fig. 12, A)
- Skyv avtrekkssperren fra høyre mot venstre for å løsne sperren, slik at den stikker ut på venstre side sett fra baksiden av pipistolen. (Fig. 12, B)
- Sett inn dysen med spissen forover. (Fig. 13)



Avhengig av materialet som skal behandles, må det eventuelt benyttes en annen dysestørrelse og et annet pipistolfilter.
Informasjoner om de tilgjengelige dysene og filtrene finner du i avsnittet "Tilbehør".

Veiledning for trykkavlastning



Følg alltid veiledningen for trykkavlastning når apparatet skal utkobles. Med denne prosedyren slippes trykket ut av sprøyteslangen og pipistolen.

1. Sikre sprøytepipistolen. (Fig. 12)
2. Slå av apparatet.
Vri velgebryteren til PRIME-posisjonen (loddrett). (Fig. 14)

3. Avsikre sprøytepipstolen. Hold sprøytepipstolen over en tom beholder og trekk i trekkbøylen for å avlaste trykket.
4. Sikre sprøytepipstolen.

Idriftsetting

Før tilkobling til strømmettet må det påses at nettspenningen stemmer overens med opplysningene på effektskiltet.

1. Sprøyt litt olje fra de medfølgende småflaskene i den anviste åpningen (fig. 15, 1).
Tips: Vipp apparatet bakover. Ved behov kan det også benyttes en lett olje som er vanlig i husholdningen.
2. Løsne returledningen fra sugeslangen.
3. Plasser sugeslangen (fig. 15, 2) i materialbeholderen og returledningen (fig. 15, 3) i en tom beholder.
4. Trykk på den røde innsugsventil-trykkeren for å være sikker på at innsugsventilen er fri. (Fig. 16)
5. Sett inn strømpluggen.
6. Vri velgebryteren til PRIME-posisjonen (loddrett).
7. Hold returledningen over den tomme beholderen og slå på apparatet.
Dermed spyles konserveringsmidler ut dersom de fortsatt finnes i systemet.
8. Slå av apparatet igjen så snart det strømmer ut materiale fra returledningen.
9. Fest returledningen i klemmene på sugeslangen. (Fig. 17)
10. Vri velgebryteren til SPRAY-posisjonen (vannrett).
11. Rett pipstolen mot et pappstykke og slå på apparatet.
12. Avsikre pipstolen og hold trekkbøylen inne inntil materialet strømmer jevnt ut.
13. Slipp løs trekkbøylen og sikre pipstolen.

Sprøyteteknikk



Følg alltid veiledningen for trykkavlastning når apparatet skal utkobles. Med denne prosedyren slippes trykket ut av sprøyteslangen og pipstolen.

Pass på at sprøyteslangen ikke er knekket og at det ikke befinner seg noen gjenstander med skarpe kanter i nærheten.

- Det er hensiktsmessig å øve først på en papp-plate eller et lignende underlag, for å kontrollere sprøytebildet og å gjøre seg fortrolig med sprøytepipstolen.



Når det blir et jevnt fordelt sprøytebilde som i figur 18 A, er alle innstillinger korrekt. Dersom det vises "kantstriper" i sprøytebildet, slik som i figur 18 B, økes trykket trinnvis, eller det fortynnes ytterligere i trinn på 5 % (ta hensyn til maksimalt tillatt fortynning i henhold til produsenten).

- Nøkkelen til et høyverdig resultat er en jevn påføring på hele flaten.
Beveg armen med konstant hastighet og hold sprøytepipstolen i konstant avstand over overflaten. Optimal avstand er ca. 25 til 30 cm mellom sprøytedysen og overflaten. (Fig. 19, A)
- Hold sprøytepipstolen parallelt med overflaten. Utfør bevegelsen med hele armen og ikke fra håndleddet. (Fig. 19, B)
- Hold sprøytepipstolen i rett vinkel mot overflaten. Ellers blir påføringen tykkere i den ene enden enn i den andre. (Fig. 19, C)
- Trekk i trekkbøylen etter at du har påbegynt bevegelsen. Slipp løs trekkbøylen før du avslutter bevegelsen. (Fig. 19, D) Unngå avbrudd innenfor sprøyteflaten. La alle stripene overlape hverandre med omtrent 30 %. Dermed oppnås en jevnt fordelt påføring.



Under arbeidet slås pumpen på og av hele tiden for å regulere trykket. Dette er normalt og ingen funksjonsfeil.

Rengjøring av en tilstoppet sprøytedyse

Dersom sprøytebildet blir dårligere eller det ikke kommer noe maling fram til dysen lenger, selv om trekkbøylen er trukket inn, følges den følgende veiledningen.



Ikke forsøk å rengjøre dysen med fingeren. Væsken står under høyt trykk og kan forårsake personskader ved innsprøyting.

1. Slipp løs trekkbøylen og sikre pipstolen. Vri den dreibare dysen 180° slik at pilspissen peker mot baksiden av pipstolen (fig. 20).



Når sprøytedysen står under trykk, vil den muligens være vanskelig å dreie. Vri velgebryteren til PRIME-posisjonen (loddrett) og trekk inn trekkbøylen. Dermed avlastes trykket og dysen kan dreies lettere.

2. Vri velgebryteren til SPRAY-posisjonen (vannrett).
3. Avsikre pistolen og trekk inn trekkbøylen mens pistolen rettes mot en unødvendig trekloss eller en papp-plate. Dermed transporteres tilstoppingen ut av trykket sprøyteslangen. Når dysen er ren, strømmer malingvæsken ut igjen i en rett høytrykksstråle.
4. Slipp løs trekkbøylen og sikre pistolen. Vri dysen slik at pilen peker forover. Avsikre pistolen og fortsett med sprøyteforløpet.

Avbrudd i arbeidet



Følg alltid veiledningen for trykkavlastning når apparatet skal utkobles. Med denne prosedyren slippes trykket ut av sprøyteslangen og pistolen.

- Slå av apparatet og trekk ut strømpluggen.
- Legg sprøytepistolen i en plastpose og steng den slik at den er lufttett.
- Tøm litt vann på malingoverflaten i malingbeholderen slik at det ikke danner seg hud på overflaten.

Sette ut av drift og rengjøre

Fagmessig rengjøring er en forutsetning for korrekt drift i malingpåføringsapparatet. Det overtas ingen garantiansvar ved manglende eller ufagmessig rengjøring.



Bruk aldri brennbare materialer for rengjøring.



Rengjør alltid apparatet rett etter avslutning av arbeidet. Inntørket sjiktpåføringsstoff gjør rengjøringen vanskelig.

1. Gjennomfør trykkavlastning.
2. Sikre sprøytepistolen.
3. Fjern dyseholderen fra sprøytepistolen. (Fig. 21)
4. Plasser sugeslangen og returledningen i en beholder med vann hhv. egnet rengjøringsløsning for materialet som brukes.
5. Vri velgebryteren til SPRAY-posisjonen og innstill trykket på maksimum.
6. Hold sprøytepistolen mot kanten av en tom beholder. (Fig. 22)



Pistolen må jordes ved spyling med løsemidler over en metallbeholder.

7. Avsikre pistolen og hold trekkbøylen inne inntil det bare strømmer klar væske ut av pistolen.
8. Slå av apparatet og trekk ut strømpluggen.
9. Vri velgebryteren til PRIME-posisjonen (loddrett).
10. Trekk til trekkbøylen for å gjennomføre en trykkavlastning.
11. Sikre sprøytepistolen.
12. Skill sprøytepistolen fra malingslangen ved hjelp av en justerbar skiftenøkkel.
13. Løsne den øvre siden av avtrekksbeskyttelsen (fig. 23, 1) fra toppen av pistolen.
14. Bruk undersiden av avtrekksbeskyttelsen som skrujern, bruk den til å løsne håndtaket (fig. 23, 2) og fjern dette fra toppen av pistolen.
15. Fjern pistolfilteret (fig. 23, 3). Rengjør pistolfilteret med en myk børste og egnet rengjøringsmiddel.
16. Fjern dysen (1), underlagsskiven (2) og holderen (3) fra dyseholderen (4) og rengjør alle delene grundig. (Fig. 24)
17. Sett det rengjorte filteret (fig. 23, 3) med koniske siden forover inn i pistolhuset igjen og skru fast pistolhuset på sprøytepistolen igjen.
18. Sett holderen og underlagsskiven inn i dyseholderen igjen.
Skru dyseholderen på pistolen.
19. Fjern sugeslangen fra basisapparatet.
20. Fjern returslangen ved å trykke den blå sikringsringen oppover og samtidig trekke slangen nedover.
21. Tørk av begge slanger på utsiden.
22. Trekk filterskiven (fig. 25, 1) forsiktig ut av sugefilteret med en tang.
23. Rengjør filterskiven grundig i rennende vann.
24. Fjern høytrykkslangen fra basisapparatet med en fastnøkkel.
25. Fyll med ca. 60 ml olje i pumpen for konservering. (Fig. 26)

26. Sett inn strømpluggen.
27. Hold en klut over slangetilkoblingen og slå på apparatet i ca. 5 sekunder. (Fig. 27)
Pumpen konserveres under dette forløpet.

Vedlikehold og reparasjon



Før alle arbeider med apparatet må det gjennomføres en trykkavlastning og strømpluggen må trekkes ut av stikkkontakten.

a) Rengjøring av innsugsventilen



Dersom det oppstår problemer ved innsugingen av materialet, må innsugsventilen eventuelt rengjøres eller vedlikeholdes. Problemer kan unngås dersom apparatet alltid rengjøres og vedlikeholdes korrekt.

1. Fjern sugeslangen og returledningen.
2. Fjern innsugsventilen (fig. 28, 1) fra basisapparatet med en justerbar skiftenøkkel. Gjennomfør en visuell kontroll av innsugsventilen innvendig og utvendig. Fjern malingsrester ved hjelp av en egnet rengjøringsløsning.
3. Skru inn innsugsventilenheten i sprøyteapparatet igjen.

b) Vedlikehold pumpe

Reparasjonssett (Fig. 29)	
Betegnelse	Bestillingsnr.
Reparasjonssett stempelpumpe (pos. 5,6,7,8,9,10,11)	2325 023
Reparasjonssett pakninger (pos. 8,9)	2324 303



Benyttet alltid vernebriller når pumpen vedlikeholdes. Følg alltid veiledningen for trykkavlastning når apparatet skal utkobles. Pass på at apparatet er frakoblet fra nettet etter trykkavlastningen og før vedlikehold eller innstillinger. Området må være fritt for løsemidler og malingsdamp.

1. Fjern sugeslangen og returledningen.
2. Fjern det fremre dekselet og de fire skruene som dette er festet med, med en Torx-skrutrekker T20.
3. Fjern skruen (1) og underlagsskiven (2) som sylindrestiften (3) er sikret med. Sylindrestiften forbinder åket (4) med stempelet (5).
4. Trekk ut sylindrestiften ved hjelp av en tang.
5. Vri pumpeakselen inntil stempelet befinner seg i øvre dødpunkt. Trykk her åket (4) mot den øvre mutteren (7) f.eks. med en skrutrekker. Dette forløpet er nødvendig for å kunne demontere alle delene.
6. Skru ut innsugsventilenheten (6) fra basisapparatet.
7. Fjern stempeleheten ved å trykke stempelet (5) nedover.
8. Kontroller stempelet (5) og tetningspakken (9) for slitasje og skift ut deler ved behov.
9. Fjern den øvre mutteren (7) med en justerbar skiftenøkkel.
10. Fjern den øvre pakningen (8) ved å trykke fra undersiden mot pakningen og dermed trykke den ut. Pass på at huset ikke skades ved setene for pakningene.
11. Rengjør området hvor den nye pakningen skal plasseres.

Montering

1. Smør den nye øvre pakningen (8) med skilleolje eller lett olje som er vanlig i husholdningen og sett inn pakningen (med den åpne siden nedover) på oversiden av huset.
2. Påfør litt smørefett på gjengene til den nye, øvre mutteren (7). Sett den øvre mutteren inn i huset på oversiden og stram med en justerbar skiftenøkkel. Dermed trykkes den øvre pakningen inn i riktig posisjon.
3. Smør stempelet (5) og tetningspakken (9) slik som beskrevet for den øvre pakningen. Sett stempelet med tetningspakken inn på undersiden av huset.
4. Sett inn innsetningsverktøyet (10) og dreii dette manuelt til en passende posisjon slik at stempelet og pakningen kan settes riktig inn. Fjern innsetningsverktøyet.
5. Rett opp stempelet (5) og åket (4) i forhold til hverandre. Pass på at stempelet ikke skades.
6. Fyll med smørefett i boringene i åket hvor sylindrestiften (3) skal settes inn.
7. Sett inn sylindrestiften (3) for å koble sammen åket og stempelet. Stempelet må her eventuelt beveges oppover eller nedover.
8. Plasser åkskruen (1) og underlagsskiven (2) for å sikre sylindrestiften.
9. Sett inn en ny O-ring (11) i innsugsventilenheten, smør den med skilleolje eller en lett olje som er vanlig i husholdningen. Skru

den inn på undersiden (inntaket) av huset og stram med en justerbar skiftenøkkel.

10. Fyll noen dråper med skilleolje eller en lett husholdningsolje mellom den øvre mutteren (7) og stempelet (5). Dermed forlenges levetiden for pakningen.
11. Plasser det fremre dekselet og de fire skruene.

Reservedelliste (fig. 30)

Pos.	Betegnelse	Bestillingsnr.
1	Sprøytepistol kompl.	538040
2	Sugeslange og returledning	2306 605
3	Høytrykksslange, 15 m gul	523699
4	Manometer	2386868

Tilbehør (følger ikke med ved levering)

Betegnelse	Bestillingsnr.
Dyse 211 (20° sprøytevinkel, 0,011 tommer dysediameter)	554211
Dyse 311 (30° sprøytevinkel, 0,011 tommer dysediameter)	554311
Dyse 411 (40° sprøytevinkel, 0,011 tommer dysediameter)	554411
Dyse 213 (20° sprøytevinkel, 0,013 tommer dysediameter)	554213
Dyse 313 (30° sprøytevinkel, 0,013 tommer dysediameter)	554313
Dyse 413 (40° sprøytevinkel, 0,013 tommer dysediameter)	554413
Dyse 415 (40° sprøytevinkel, 0,015 tommer dysediameter)	554415
Dyse 515 (50° sprøytevinkel, 0,015 tommer dysediameter)	554515
Dyse 615 (60° sprøytevinkel, 0,015 tommer dysediameter)	554615
Dyse 417 (40° sprøytevinkel, 0,017 tommer dysediameter)	554417
Dyse 517 (50° sprøytevinkel, 0,017 tommer dysediameter)	554517
Dyse 617 (60° sprøytevinkel, 0,017 tommer dysediameter)	554617
Dyse 519 (50° sprøytevinkel, 0,019 tommer dysediameter)	554519
Dyse 619 (60° sprøytevinkel, 0,019 tommer dysediameter)	554619
Dyse 521 (50° sprøytevinkel, 0,021 tommer dysediameter)	554521
Dyse 621 (60° sprøytevinkel, 0,021 tommer dysediameter)	554621
Filter, rødt (Dyse 211/311/411/213/313/413, 1 stk.)	34383
Filter, rødt (Dyse 211/311/411/213/313/413, 10 stk.)	97022
Filter, gult (Dyse 415/515/615, 1 stk.)	43235
Filter, gult (Dyse 415/515/615, 10 stk.)	97023
Filter, hvitt (Dyse 417/517/617/519/619/521/621, 1 stk.)	34377
Filter, hvitt (Dyse 417/517/617/519/619/521/621, 10 stk.)	97024
Dyseforlenger (15 cm)	556074
Dyseforlenger (30 cm)	556075
Dyseforlenger (45 cm)	556076
Dyseforlenger (60 cm)	556077
Dyseforlenger med svingbart kneledd (100 cm)	96015
Dyseforlenger med svingbart kneledd (200 cm)	96016
Dyseforlenger med svingbart kneledd (300 cm)	96017
Inline Roller IR-100	345010
Høytrykksslange DN 4 mm, 7,5 m med rustfri stålnippel	9984573
Høytrykksslange DN 6 mm, 15 m for dispersjon	9984574
Høytrykksslange DN 6 mm, 30 m for dispersjon	9984575
Dobbeltstuss til kobling av høytrykksslanger (1/4" x 1/4")	34038
Metex-ruse: Ruse til forfiltrering av sprøytemateriale i beholderen. Sett sugerøret direkte i rusen.	34950
Silpakke (5 stk.) for lakk	34952
Silpakke (5 stk.) for dispersjon	34951
Easy Glide (118 ml)	0508619

Ytterligere informasjon om WAGNERS produkttilbud i forbindelse med renovering, se www.wagner-group.com

Tekniske data	
Pumpetype	Stempelpumpe
Spennning	230 V~ 50 Hz
Ytelse opptak	800 W
Sikring	Tilkobling kun til en FI-sikret stikkontakt (16 A)
Beskyttelsesklasse	I
Maks. sprøytetrykk	20 Mpa (200 bar)
Maks. tilførselsmengde	1,3 l/min
Lydtryknivå*	75 dB (A) Toleranse K= 4 db
Lydeffektnivå*	88 dB (A) Toleranse K= 4 db
Svingningsnivå*	< 2,5 m/s ² Toleranse K= 1,5 m/s ²
Maks. Temperatur sjiktpåføringsstoff	40 °C
Maks. dysestørrelse	0,021"
Slangelengde	15 m
Produktdimensjoner	ca. 73 x 47 x 55 cm
Vekt	ca. 25,2 kg

* Målt i henhold til EN 50580:2014

Informasjon om svingningsnivå

Det angitte svingningsnivået er målt i henhold til normert testprosedyre og kan brukes for sammenligninger mellom elektroverktøy.

Svingningsnivået benyttes ved en innledende vurdering av svingningsbelastningen.

Merk! Svingningsutslippsverdien kan avvike fra den angitte verdien ved den aktuelle bruken av elektroverktøyet, avhengig av måten elektroverktøyet brukes på. Det er nødvendig å fastlegge sikkerhetstiltak for beskytte brukeren og disse skal vurdere risikoen ved de aktuelle bruksbetingelsene (det skal tas hensyn til alle deler av driftssyklusen, for eksempel perioder hvor elektroverktøyet er utkoblet, men også perioder hvor dette er innkoblet, og går uten belastning).

Miljøvern



Apparatet og emballasjen må returneres til en miljøvennlig gjenvinning. Ikke kast apparatet i husholdningsavfallet ved kassasjon. Vær miljøvennlig og lever apparatet til et lokalt gjenvinningspunkt eller ta kontakt med en faghandel.

Malingrester og løsemidler må ikke tømmes i avløpssystemet eller husholdningsavfallet. Dette er spesialavfall som skal kasseres separat. Følg anvisningene på produktemballasjen.

Viktig merknad om produktansvar!

På grunn av en EU-forordning fra 01.01.1990 vil produsenten bare ha ansvar for produktet når alle deler stammer fra produsenten eller disse er godkjent av ham, hhv. at apparatet er montert og brukt på forskriftsmessig måte. Ved bruk av fremmed tilbehør og reservedeler kan ansvaret bortfalle, helt eller delvis.

Retting av feil

Feil	Årsak	Tiltak
Sprøyteapparatet starter ikke.	<ul style="list-style-type: none"> • Strømpluggen for sprøyteapparatet er ikke tilkoblet. • Apparatet er slått av. • Sprøyteapparatet ble utkoblet mens det sto under trykk. • Ingen spenning i stikkkontakten. • Skjøtekabelen er skadet eller har for liten kapasitet. • Apparatet overopphetet 	<ul style="list-style-type: none"> → Sett inn strømpluggen for sprøyteapparatet. → Sett På/Av-bryteren i PÅ-posisjonen (I). → Avlast trykket og sett til slutt velgebryteren på SPRAY igjen → Kontroller nettspenningen. → Skift ut skjøtekabelen. → Slå av apparatet, vri velgebryteren til PRIME-posisjonen (loddrett), trekk ut strømpluggen og la apparatet avkjøles i minst 30 minutter. Fjern årsaken til overopphetingen, f.eks. tildekkede ventilasjonsåpninger. → Ta kontakt med Wagner Service
Sprøyteapparatet starter, men suger ikke inn maling når velgebryteren settes i posisjonen PRIME.	<ul style="list-style-type: none"> • Enheten er ikke korrekt forhåndsfyllt eller har mistet påfyllingsvæske. • Malingbeholderen er tom eller sugeslangen er ikke dyppet helt ned i malingen. • Sugelangen tilstoppet • Sugelangen har løsnet fra innsugsventilen. • Innsugsventilen sitter fast. 	<ul style="list-style-type: none"> → Forsøk å forhåndsfylle apparatet på nytt. → Fyll opp beholderen eller dypp sugeslangen ned i malingen. → Rengjør sugeslangen → Skru den fast. → Betjen innsugsventil-trykkeren. Dersom problemet ikke er løst, rengjøres innsugsventilen. → Utskifting → Ta kontakt med Wagner Service
Sprøyteapparatet suger inn maling, men trykket faller når pistolen betjenes.	<ul style="list-style-type: none"> • Sprøytedysen er slitt. • Innsugsfilteret er tilstoppet. • Pistolfilteret er tilstoppet. 	<ul style="list-style-type: none"> → Erstatt sprøytedysen med en ny dyse. → Rengjør innsugsfilteret. → Rengjør filteret eller erstatt dette. Ha alltid reservefilter på lager. → Fortynn eller filtrer malingen. → Utskifting
Sprøytepistolen lekker.	<ul style="list-style-type: none"> • Delene i pistolen er slitt eller tilsmusset. 	<ul style="list-style-type: none"> → Ta kontakt med Wagner Service
Dyseenheten lekker.	<ul style="list-style-type: none"> • Dysen er satt sammen på feil måte. • En pakning er tilsmusset. 	<ul style="list-style-type: none"> → Kontroller dyseenheten og sett den sammen på riktig måte. → Rengjør pakningen.
Sprøytepistolen spruter ikke.	<ul style="list-style-type: none"> • Sprøytedysen eller pistolfilteret er tilstoppet. • Sprøytedysen er montert i motsatt retning. 	<ul style="list-style-type: none"> → Rengjør sprøytedysen eller pistolfilteret. → Vri dysen i riktig retning.
Sprøytebildet er dårlig.	<ul style="list-style-type: none"> • Malingen er for tyktflytende eller forurenset. • Sprøytedysen eller pistolfilteret er tilstoppet. • Sprøytedysen er slitt. • Innsugsfilteret er tilstoppet. • Pistolfilteret er tilstoppet. 	<ul style="list-style-type: none"> → Fortynn eller filtrer malingen. → Rengjør sprøytedysen eller pistolfilteret. → Erstatt sprøytedysen med en ny dyse. → Rengjør innsugsfilteret. → Rengjør filteret eller erstatt dette. Ha alltid reservefilter på lager. → Utskifting

GARANTIERKLÆRING

Per 01.02.2009

1. Garantiomfang

Alle Wagner profesjonelt malingsutstyr (heretter kalt Produkter) er nøye kontrollert, testet og underlagt strenge kontroller fra Wagner Quality Assurance. Wagner gir derfor kun profesjonelle eller yrkesmessig brukere, som har kjøpt produktet fra autoriserte forhandlere (heretter kalt „kunden“) en utvidet garanti for produktene som er oppført på Internett på www.wagner-group.com/profi-guarantee.

Garantikrav fra kjøperen som følger av kjøpsavtalen med selgeren, samt juridiske rettigheter, er ikke begrenset av denne garantien.

Vi gir en garanti for at produktet eller deler av det, utfra vårt valg erstattes eller repareres, eller enheten returneres for refusjon av kjøpesummen. Kostnadene for materialer og arbeidstid bæres av oss. Produkter eller deler som erstattes forblir vår eiendom.

2. Garantitid og registrering

Garantiperioden for industriell eller tilsvarende bruk er 36 måneder, for skiftdrift eller utleie er garantiperioden 12 måneder.

For bensin- og luftdreven igangsetting er garantiperioden også 12 måneder.

Garantiperioden starter den dagen produktet leveres av den autoriserte forhandleren. Avgjørende er datoen på den opprinnelige kvitteringen.

For alle produkter som er kjøpt av autoriserte forhandlere etter 01.02.2009, forlenges garantiperioden med 24 måneder dersom kjøperen registrerer disse enhetene innen 4 uker etter leveringsdato fra autorisert forhandler i samsvar med følgende bestemmelser.

Registrering gjøres på Internett på

www.wagner-group.com/profi-guarantee.

Som bekreftelse gjelder garantisertifikat, samt opprinnelig kvittering, som viser kjøpsdato. Registrering er bare mulig dersom kjøperen godtar lagringen av hans data som skal innføres der.

Ved registrering av produktet blir garantiperioden hverken utvidet eller fornyet.

Etter utløpet av den respektive garantiperioden kan krav mot og med utgangspunkt i garantien ikke lenger påberopes.

3. Avvikling

Hvis det oppstår feil i materiale, utførelse eller ytelse på enheten i garantiperioden, må garantibetingelsene påkrevs umiddelbart, men senest innen 2 uker.

Den autoriserte forhandleren som har levert enheten har fullmakt til å godta garantikrav. Garantikravene kan imidlertid også påkrevs i vårt kundesenter som nevnt i bruksanvisningen. Produktet må leveres eller presenteres sammen med original kvittering, som inneholder kjøpsdato og produktnavn. For å kreve garantiforlengelse må garantisertifikatet også vedlegges.

Kostnader og risiko for tap eller skade på produktet på vei til eller fra stedet, om garantikravene er godtatt eller retur av det reparerte produktet, bæres av kunden.

4. Utelukkelse av garanti

Garantikrav vurderes ikke

- for deler som er utsatt for slitasje eller annen naturlig bruk, samt produktdefekter som skyldes bruk eller annen naturlig slitasje. Dette omfatter spesielt kabler, ventiler, pakninger, dyser, sylindere, stempler, medie bærende husdeler, filtre, slanger, tetninger, rotor, statorer osv skader forårsaket av slitasje skyldes spesielt slipende beleggsmaterialer, som for eksempel dispersjoner, plaster, spatel, lim, glasur, kvartsgrunn.
- ved feil på enheter som er basert på manglende overholdelse av bruksanvisningen, uegnet eller feil bruk, feil installasjon eller igangsettelse av kjøperen eller tredjepart, feilaktig bruk, unormale miljøforhold, uegnet beleggsmaterialer, kjemiske, elektrokjemiske eller elektriske påvirkninger, uavhengige driftsforhold, drift med feil nettspenning/frekvens, overbelastning eller mangel på vedlikehold eller rengjøring.
- ved feil på enheten forårsaket av bruk av tilbehør, reservedeler eller reservedeler som ikke er originale Wagner-deler.
- for produkter som har blitt modifisert eller endret.
- for produkter med et fjernet eller uleselig serienummer
- for produkter som har blitt reparert av ikkeautorisert personell.
- for produkter med mindre avvik fra den tiltenkte tilstanden, som er ubetydelige for verdien og brukbarheten til enheten.
- for produkter som har blitt helt eller delvis demontert.

5. Utfyllende regler

Ovennevnte garantier er eksklusive for produkter som er kjøpt i EU, Samveldet av uavhengige stater, Australia fra autoriserte forhandlere og brukes i kjøpslandet.

Hvis kontrollen viser at det ikke foreligger garantibevis, vil reparasjonen bli belastet kjøperen.

Ovennevnte bestemmelser konkluderer det juridiske forholdet med oss. Videre krav, særlig for skader og tap av noe slag, som oppstår fra produktet eller dets bruk, er unntatt produktansvarsloven.

Ansvarskrav mot forhandleren forblir upåvirket.

Tysk lov er gyldig for denne garantien. Kontraktsspråket er tysk. I tilfelle der den tyske og en utenlandsk oversettelse av denne garantien er forskjellig, er betydningen av den tyske teksten som er avgjørende.

J. Wagner GmbH
Division Professional Finishing
Otto Lilienthal Strasse 18
88677 Markdorf
Tyskland

Retten til endringer forbeholdes

EU samsvarserklæring

Vi erklærer med dette som eneste ansvarlige at dette produktet samsvarer med følgende aktuelle bestemmelser:

2006/42/EF, 2014/30/EU, 2011/65/EU, 2012/19/EU

Følgende harmoniserte normer er benyttet:

EN ISO 12100, EN 1953, EN 60204-1, EN 61000-3-2, EN 61000-3-3, EN 61000-6-1, EN 61000-6-3

EU samsvarserklæringen er vedlagt produktet.

Den kan etterbestilles med ordrenummer **2389926** ved behov.

Traducerea manualului de instructiuni de utilizare original

Atentie!

Atentie: Pericol de ranire prin injectare!

Unitatile airless dezvoltă presiuni de pulverizare foarte mari.



1

Nu puneti niciodata degetele, mainile sau orice alte parti ale corpului in dreptul jetului!
Nu indreptati niciodata pistolul catre sine, alte persoane sau animale.
Nu folositi niciodata pistolul fara siguranta tragaciului.

Nu trata o rana prin pulverizare ca o taietura inofensiva. In caz de vatamare a pielii prin materiale de acoperire sau solventi, consultati un medic imediat pentru tratament rapid si de specialitate. Informati medicul despre materialul de acoperire sau solventul utilizat.

2

Instructiunile de utilizare afirma ca urmatoarele puncte trebuie sa respecte intotdeauna inainte de a incepe:

1. Nu trebuie sa fie utilizate de unitati defecte.
2. Securizati pistol folosind siguranta tragaciului.
3. Asigurati-va ca aparatul este impamantat corect. Conexiunea trebuie sa aiba loc prin intermediul unei prize cu doi poli si o impamantare.
4. Verificati presiunea de functionare admisa pentru furtunul de inalta presiune si pistolul de pulverizare.
5. Verificati toate conexiunile pentru scurgeri.

3

Instructiunile referitoare la curatarea si intretinerea periodica a unitatii trebuie sa fie strict respectate.

Inainte de orice lucru cu aparatul sau pentru fiecare pauza trebuie respectate urmatoarele reguli:






1. Eliberati presiunea din pistol si furtun.
2. Fixati pistolul WAGNER folosind siguranta tragaciului.
3. Opriti unitatea.

Acordati atentie sigurantei!

Felicitari pentru achizitionarea unui aparat pentru aplicarea culorii WAGNER.

Ati achizitionat un aparat care necesita o grija si o curatare deosebita pentru a asigura o functionare fara probleme. **Cititi instructiunile cu atentie inainte de a folosi aparatul si dati atentie instructiunilor de siguranta. Pastrati instructiunile de utilizare intr-un loc sigur.**

Explicarea simbolurilor folosite

 Pericol	Indica un pericol iminent. Daca nu se tine cont , poate rezulta decesul sau raniri grave.
	Indica sfaturi pentru utilizare si alte informatii deosebit de utile.
	Folositi o protectie pentru urechi adecvata in timpul lucrului.
	Folositi o protectie pentru respiratie adecvata in timpul lucrului
	Folositi manusi adecvate in timpul lucrului

1. Siguranta in zona de lucru

- a) Pastrati spatiul de lucru curat si bine iluminat. *Un loc dezordonat si prost iluminat poate provoca accidente.*
- b) Nu utilizati scule electrice in spatii care contin lichide inflamabile , gaze sau praf. *Uneltele produc scantei , care pot aprinde praful sau vaporii.*
- c) Tineti la distanta copiii sau alte persoane atunci cand utilizati uneltele electrice. *Puteti sa pierdeti controlul in timpul lucrului daca vi se distrage atentia.*

2. Siguranta electrica

- a) Stecherul uneltei electrice trebuie sa fie bine fixat in priza. Stecherul nu poate fi sub nicio forma modificat. Nu utilizati adaptoare impreuna cu scule care sunt protejate prin impamantare. *Stecherele nemodificate si prizele potrivite acestora reduc riscul de soc electric.*
- b) Evitati contactul fizic cu suprafete impamantate ca: tevi, elemente de incalzire, plite, si frigidere. *Riscul de soc electric creste cand corpul tau are contact cu pamantul.*
- c) Nu expuneti echipamentul la ploaie si umezeala. *Riscul de soc electric creste daca apa penetreaza echipamentul electric.*
- d) Utilizati cablul de alimentare in mod corespunzator : nu tarati aparatul tragandu-l de cablu , nu-l atarnati de cablu, nu-l scoateti din priza tragand de cablu . Tineti cablul de alimentare departe de surse de caldura , ulei , muchii ascutite sau piese aflate in miscare. *Cablurile de alimentare deteriorate sau rasucite cresc riscul de electrocutare .*
- e) Daca lucrati in exterior , utilizati numai prelungitoare omologate pentru exterior. *Utilizati un prelungitor adecvat pentru exterior ; se diminueaza astfel riscul unui soc electric.*
- f) Daca nu puteti evita folosirea aparatului intr-un mediu umed, folositi intrerupator de circuit cu curent rezidual. *Folosind un intrerupator de circuit cu curent rezidual reduce riscul socului electric.*

3. Siguranta persoanelor

- a) Atentie! Fiti atenti la ceea ce faceti si nu utilizati sculele in mod brutal. Nu utilizati aparatele daca sunteti oboist sau sub influenta drogurilor , alcoolului sau medicamentelor. *Doar o clipa de neatenie poate duce la raniri grave.*
- b) Purtati echipament de protectie si intotdeauna folositi ochelari de protectie. *Purtati echipament de protectie cum ar fi masca de praf , pantofi anti-derapanti, casca de siguranta sau protectie urechi , in functie de tipul de scula electrica ; se reduce*

astfel riscul ranirii.

- c) **Evitati pornirile accidentale ale uneltelor electrice. Asigurati-va ca intrerupatorul este in pozitie "OPRIT" inainte de a introduce stecherul in priza.** Accidentele pot aparea daca transportati uneltele electrice in timp ce aveti degetul pe intrerupator sau daca va conectati aparatul la sursa de alimentare care este in pozitia "PORNIT".
- d) **Indepartati sculele de reglare sau cheile fixe inainte de a porni aparatul.** Scula sau cheia care este parte dintr-o unalta de rotatie poate provoca leziuni.
- e) **Asigurati-va ca stati in picioare intr-o pozitie stabila si echilibrata.** Aceasta va asigura posibilitatea de a controla mai bine situatiile neasteptate.
- f) **Purtati haine adecvate. Nu purtati haine largi sau bijuterii. Tineti-va parul, hainele, si manusile departe de partile aflate in miscare.** Hainele largi, bijuteriile sau parul lung pot fi prinse in partile mobile ale aparatului.
- g) **Nu vă bazați pe un sentiment fals de siguranță și nu ignorați regulile de siguranță privind uneltele electrice, chiar dacă aveți experiență în manipularea acestora.** În doar câteva fracțiuni de secundă, manipularea neatentă poate provoca vătămări corporale grave.

4. Manipularea atenta si utilizarea instrumentelor electrice.

- a) **Nu suprasolicitati aparatul. Utilizati aparate electrice (unelte) proiectate pentru munca pe care o faceti.** Lucrati mai bine si mai sigur in intervalul de performanta specificat daca utilizati scula electrica potrivita.
- b) **Nu utilizati unelte electrice a caror intrerupator este defect.** Un instrument de putere care nu poate fi pornit sau oprit este periculos si necesita reparatii.
- c) **Scoateti stecherul din priza inainte de a efectua reglarea sau schimbarea accesoriilor.** Aceasta masura de precautie previne pornirea neintentionata a aparatului.
- d) **Depozitati unalta electrica dupa utilizare in locuri inaccesibile pentru copii. Nu lasati aparatul sa fie utilizat de persoane care nu sunt familiarizate cu el sau care nu au citit instructiunile de utilizare.** Aparatele de putere sunt periculoase cand sunt utilizate de catre persoane fara experienta.
- e) **Aveti grija de aparatul dvs. Verificati daca partile in miscare functioneaza fara probleme si nu se blocheaza , daca acestea sunt sparte sau deteriorate , astfel incat , functionarea sa fie necorespunzatoare. Reparati-va piesele deteriorate inainte de a folosi aparatul.** Cauza multor accidente este proasta intretinere a aparatelor.
- f) **Utilizati aparatul, accesoriile, in conformitate cu instructiunile de utilizare si intr-o maniera specifica fiecarui aparat. Luati in considerare conditiile de munca si activitatea care urmeaza sa fie efectuta.** Utilizarea uneltelor electrice in alte scopuri in afara celor pentru care au fost create pot duce la situatii periculoase.
- g) **Mânerile și suprafețele mânerelor trebuie să fie uscate, curate și să nu prezinte urme de ulei sau grăsime.** Mânerile alunecoase și suprafețele alunecoase ale mânerelor nu permit utilizarea în condiții de siguranță și controlarea uneltei electrice în situații neprevăzute.

5. Service

- a) **Repararea aparatului trebuie efectuata numai de personal calificat si numai cu piese de schimb originale.** Acest lucru atesta faptul ca siguranta aparatului este mentinuta.
- b) **In cazul in care cordonul de alimentare este deteriorate, acesta va trebui inlocuit de producator , personalul service sau o persoana similara calificata.**

Protectia sanatatii



Pericol

Atentie! Purtati echipament pentru respiratie. Vaporii de vopsea si solventii dauneaza sanatatii. Intotdeauna purtati echipament pentru respiratie si lucrati numai in spatii bine ventilate sau cu echipament suplimentar de ventilatie. Se recomanda a se purta echipament de lucru , ochelari de protectie , protectii laurechi si manusi.

Materiale inflamabile



Pericol

Nu utilizati aparatul cu substante inflamabile.

Protectie explozie



Nu utilizati aparatul in spatii de lucru care sunt acoperite de reglementari privind protectia impotriva exploziilor.

Pericol

Pericol de explozie si incendiu prin surse de flacara in timpul pulverizarii.



Nu trebuie sa fie surse de flacara , ca de exemplu , focuri deschise, fum de tigara, tigari, trabucuri sau pipe, scantei , cabluri incandescente sau suprafete fierbinti, etc. in apropiere.

Pericol

Incarcatura electrostatica (formare de scantei sau flacara)



In anumite circumstante , incarcarea electrostatica, poate apararea pe aparat datorita fluxului de curgere a materialului de acoperire atunci cand pulverizati. Acest lucru poate duce la aparitia unor scantei sau a unui incendiu (foc). Prin urmare este necesar ca aparatul sa fie legat intotdeauna la pamant prin instalatia electrica. Conexiunea trebuie facuta printr-o corecta impamantare cu o priza cu doi poli si o impamantare.

Pericol

Ventilatia

O buna aerisire naturala sau artificiala trebuie sa fie asigurata in scopul de a evita riscul de explozie sau incendiu si de afectare a sanatatii in timpul pulverizarii.

Securizarea aparatului si pistolul de vopsit.

Fixati toate furtunurile , fitingurile si accesoriile inainte de a incepe operatia de pulverizare. Partile nefixate se pot desprinde cu forta in timpul functionarii sau pot avea loc scurgeri cu presiune inalta a jetului de fluid care pot cauza raniri grave. Asigurati intotdeauna aparatul atunci cand montati sau demontati varful si in cazul in care intrerupeti lucrul.

Reculul pistolului



In cazul in care presiunea de functionare este mare si apasati tragaciul , acesta poate avea o forta de recul de pana la 15 N.

Daca nu esti pregatit pentru acest lucru, mana ta poate fi impinsa inapoi sau iti poti pierde echilibrul . Acest lucru poate cauza ranirii. Stresul continuu datorat acestui recul poate cauza deteriorari permanente ale sanatatii.

Pericol

Presiunea maxima de operare.

Presiune maxima de operare admisa pentru pistol, accesoriile pistolului de pulverizare si furtunul de inalta presiune , nu poate scadea mai jos de presiunea maxima de functionare de 200 bari (20MPa) inscrisa pe aparat.

Substanta de acoperire

Fiti precauti la pericolele care pot aparea utilizand substanta pulverizata si respectati textul si informatiile de pe cutia de vopsea sau specificatiile date de producator.

Nu pulverizati substante cu potential de pericol necunoscut.

Furtun de inalta presiune (attentionare de siguranta)



Atentie, pericol de ranire prin injectare! Uzura si indoit, precum si de utilizare care nu este necesar sa se scopul dispozitivului poate provoca scurgeri, pentru a forma in furtunul de inalta presiune. Lichid poate fi injectat in pielea printr-o scurgere.

Pericol

Furtunurile de inalta presiune trebuie verificate cu atentie inainte de a fi utilizate.

Inlocuiti imediat orice furtun de inalta presiune deteriorat.

Nu repara-te furtunuri de inalta presiune defecte!

Evitati curbele ascutite si pliatul: raza de indoire minima este de aproximativ 20 cm.

Nu conduceti pe furtunul de inalta presiune. Proteja impotriva obiectelor ascutite si muchii.

Nu trageti niciodata de furtunul de inalta presiune pentru a muta aparatul.

Nu rasuciti furtunul de inalta presiune.

Nu puneti furtunul de inalta presiune in solventi. Folositi doar o carpa umeda pentru a sterge pe partea exterioara a furtunului.

Asezati furtunul de inalta presiune in asa fel incat sa nu va impiedicati de el.

Incarcarea electrostatica a pistoalelor de vopsit si a furtunului de presiune este descarcata prin furtunul de presiune. Din acest motiv rezistenta electrica intre conexiunile furtunului de presiune trebuie sa fie egala sau mai mica de 197 k Ω /m (60 k Ω /ft).



Pentru siguranta in functionare si durabilitate utilizati numai furtunul de inalta presiune si duzele originale Wagner. Vezi lista piese schimb.



Riscul deteriorarii creste odata cu vechimea furtunului de inalta presiune. Wagner recomanda inlocuirea lui dupa 6 ani.

Conectarea aparatului

Pentru conectare utilizati o mufa de impamantare corespunzatoare cu fir de impamantare. Conexiunea trebuie sa fie echipata cu un dispozitiv pentru curent rezidual de protectie cu INF \leq 30mA.

Reglarea aparatului



Pericol

Cand lucrați în interior:

Nu este permis ca vaporii care contin solventi sa fie in apropierea aparatului. Reglati aparatul departe de obiectul pe care il pulverizati. Distanța minima de 5 m între aparat și pistolul de vopsit trebuie mentinuta.

Cand lucrați în exterior:

Vaporii continuti de catre solventi nu trebuiesc suflati catre aparat. Observati directia din care bate vantul. Pozitionati aparatul intrun loc in care vaporii de solventi sa nu se creeze. Distanța de minim 5 m între aparat și pistolul de vopsit trebuie mentinuta.

Intretinerea si repararea



Pericol

Inainte de orice operatiune cu aparatul, eliberati presiunea si deconectati de la priza.

Curatarea aparatului



Pericol

Pericol de electrocutare daca apa penetreaza aparatul.

Niciodata nu pulverizati asupra aparatului cu presiune inalta sau cu spalatoare cu presiune mare.

Curatarea aparatului cu solventi.



Pericol

Atunci cand curatati aparatul cu solventi, solventul nu trebuie pulverizat sau pompat inapoi in cutii cu deschideri mici. Se poate produce un gaz exploziv/aer. Cutia trebuie fie impamantata.

Nu folositi materiale inflamabile in scopul de a curata.

Impamantarea obiectului.

Obiectul ce trebuie pulverizat , trebuie sa fie impamantat.

Siguranța termică

Dispozitivul este echipat cu o siguranță termică, care decuplează dispozitivul în cazul unei încălziri excesive. În acest caz, decuplați dispozitivul, rotiți comutatorul selector în poziția PRIME (perpendicular), scoateți ștecherul din priză și lăsați dispozitivul să se răcească minim 30 de minute. Remediați cauza încălzirii excesive, de exemplu, fante de aerisire acoperite.

Descriere (fig. 1)

1 Buton de reglaj al presiunii	2 Conexiunea furtunului
3 Buton valva de admisie	4 Suport furtun
5 Maner telescopic	6 Pistol de pulverizare
7 Ansamblu duza	8 Duza 517
9 Buton PORNIT/OPRIT (0=OPRIT, I= PORNIT)	10 Buton de selectie PRIME/SPRAY
11 Filtru (alb)*	12 Trusă de unelte

Descriere (fig. 1)

13 Furtun de inalta presiune	14 Furtun de retur
15 Filtru de admisie	16 Furtun de absorbtie
17 Suport pentru recipientul de vopsea	18 Ulei
19 Instructiuni de utilizare	20 Manometru

*este premontat în carcasa filtrului

Materiale de acoperire potrivite pentru utilizare

Dispersii si vopsele latex pentru interior.



Urmatoarele materiale de acoperire pot fi folosite doar cu accesorii optionale (duze si filtre):
Lacuri si lazuri pe baza de apa si solvent. Vopsele, uleiuri, agenti de eliberare, emailuri sintetice, lacuri PVC, substraturi, grunduri, materiale de umplere si etansare, vopsele anti-rugina.

Materiale care nu sunt potrivite pentru utilizare

Materiale care contin component puternic abrazive, **vopsea de fatada**, solutii caustice si substante acide de acoperire. Materiale inflamabile.



Pentru a asigura compatibilitatea substantei de acoperire cu materialele folosite pentru producerea aparatului, contactati centrul de service Wagner.

Domeniu de utilizare

Acoperirea peretilor interiori, precum si obiecte in exterior (de ex : garduri de gradina, usi garaj, etc)

Unelte necesare si materiale auxiliare

- Cheie reglabila (2 buc)
- Şurubelniţă în cruce
- Container gol
- O bucata mare de carton
- Material de acoperit

Pregatirea zonei de lucru



Prizele si stecherele trebuie sa fie mascate. Riscul unui soc electric ca si consecinta a intrarii materialului de pulverizare in priza.



Pericol

Mascati toate zonele si obiectele ce nu trebuie pulverizate cu material sau indepartati-le din zona de lucru. Nu ne asumam nicio responsabilitate pentru deteriorarile cauzate de ceata la pulverizare.

Vopseaua pe baza de silicate corodeaza sticla si suprafetele ceramic la contact. Toate astfel de suprafete trebuie pîn urmare acoperite complet.



Fiti atenti la calitatea benzii adezive folosite. Nu folositi banda adeziva excesiv de puternica pe tapet sau zone vopsite pentru a evita deteriorarea acestor suprafete cand indepartati banda. Indepartati banda adeziva usor si uniform; nu folositi miscari bruste. Nu lasati banda adeziva pe suprafete mai mult decat este necesar pentru a minimaliza posibilitatea reziduurilor la indepartare. De asemenea fiti atenti la instructiunile producatorului de banda adeziva.

Pregatirea materialului de acoperire.

PowerPainter 90 utilizeaza vopsele pentru pereti interiori, lacuri si lazuri care pot fi aplicate prin pulverizare fara a le dilua sau prin diluare usoara. Informatii detaliate sunt disponibile in cartea tehnica a producatorului (descarcare internet).

1. Se amesteca bine materialul si se dilueaza in recipient conform recomandarii (se va utiliza un agitator pentru amestecare).

Dilutia recomandata

Material pulverizat	
Lazuri	nediluate
Materiale pentru conservarea lemnului care contin solventi sau pe baza de apa, substante corozive, uleiuri, agenti de dezinfectare, agenti de protectie a plantelor	nediluate

Dilutia recomandata

Vopsele continind solventi si vopsele solubile in apa, grunduri, vopsele auto, lazuri cu pelicula groasa.	diluare 5-10 %
Vopsea de interior (dispersii si vopsea latex)	diluare 0-10%



Valorile din tabel sunt valori de referinta. Aflati dilutia necesara testand. Detalii despre cum testam dilutia in sectiunea intitulata "Tehnica de pulverizare".

Asamblare

1. Fixați prin înșurubare suportul pentru recipientul de material cu ambele șuruburi la dispozitivul de bază. (Fig. 2)
2. Introduceți suportul pentru furtun în mânerul telescopic. (Fig. 3)
3. Îndepătați capacele de protective de pe furtun și de pe conexiunea furtunului (fig. 4)
4. Fixați prin înșurubare manometrul la racordul furtunului.
5. Prindeți cu șuruburi furtunul de înaltă presiune la manometru.
Țineți bine de conexiune folosind o cheie reglabila și strângeți folosind o alta cheie. (fig. 5)
6. Înșurubați furtunul cu celalalt capăt la conexiunea pistolului. Țineți bine de pistolul de pulverizare folosind o cheie reglabila și strângeți piulița furtunului folosind o alta cheie. (Fig. 6)
7. Puneți ansamblul duzei la pistol (fig. 7A) și rotiți până ajunge în poziția finală (fig. 7B) pentru a se fixa.
8. Trageți de capacul roșu de la calea de acces a vopselei. (fig. 8, 1)
9. Conectați furtunul de absorbție la calea de acces a vopselei și fixați-i poziția. (fig. 8)
10. Împingeți furtunul de retur în conectorului sau. (fig. 9)

Elemente de control ale aparatului (fig. 8)

- A** Butonul PORNIT/OPRIT porneste și opreste aparatul (0=OPRIT, I=PORNIT)
- B** Urmatoarele setari se pot face cu butonul de selectie:
- PRIME (pozitie verticala) →
- Pentru preumplerea sistemului cu vopsea
 - Pentru eliberarea presiunii
- SPRAY (pozitie orizontala) →
- Pentru folosirea pistolului de pulverizare
- C** Presiunea pulverizarii se regleaza prin butonul de reglare.
Presiunea corecta de pulverizare depinde de materialul de pulverizare folosit.

Maner telescopic

Manerul telescopic poate fi extins sau retractat:

Pentru deblocarea mânerului telescopic: → Rotiți piulița stop (Fig. 11, 1) în sens contrar acelor de ceasornic

Pentru blocarea mânerului telescopic: → Rotiți piulița stop (Fig. 11, 1) în sensul acelor de ceasornic

Pistol de pulverizare

Intotdeauna blocați tragaciul când atașați duza sau când nu folosiți pistolul de pulverizare.

Pericol

- Pentru a bloca declanșatorul, glisați dispozitivul de blocare al declanșatorului de la stânga la dreapta, astfel încât acesta să fie mai ridicat în partea dreaptă, privind din partea din spate a pistolului. (Fig. 12, A)
- Pentru a debloca dispozitivul de blocare, glisați dispozitivul de blocare al declanșatorului de la dreapta la stânga, astfel încât acesta să fie mai ridicat în partea stângă, privind din partea din spate a pistolului. (Fig. 12, B)
- Introduceți duza cu varful îndreptat înainte. (Fig. 13)



Trebuie folosite alte dimensiuni de duze și filtre pentru pistol în funcție de materialul folosit. Informații despre toate dimensiunile de duze și filtre disponibile pot fi găsite în secțiunea "Accesorii".

Procedura de eliberare a presiunii



Pericol

Asigurați-vă că urmați Procedura de Eliberare a Presiunii când opriți aparatul în orice scop. Aceasta procedură eliberează presiunea din furtun și pistol.

1. Blocati pistolul de pulverizare. (Fig. 12)
2. Opriti aparatul.
Setati aparatul pe pozitia PRIME (vertical). (Fig. 14)
3. Deblocati pistolul de pulverizare. Tineti pistolul deasupra unui container gol si apasati tragaciul pentru a elibera presiunea.
4. Blocati pistolul de pulverizare.

Pornirea

Înainte de a conecta la curent, asigurați-vă că voltajul este identic cu valoarea specificată pe placuță.

1. Turnați o picătură de ulei din recipientul furnizat în deschiderea marcată (fig. 12, 1).
Sfat: înclinați aparatul spre spate. După caz, poate fi utilizat, de asemenea, un ulei ușor de uz casnic.
2. Deconectați furtunul de retur de la furtunul de absorbție.
3. Puneți furtunul de absorbție (fig. 15, 2) în galeata cu material și furtunul de retur (fig. 15, 3) într-un container gol.
4. Apasați suportul roșu al valvei de admisie pentru a vă asigura că valva de admisie este liberă. (fig. 16)
5. Conectați cablul de curent la priză.
6. Setati butonul de selecție pe poziția PRIME (vertical).
7. Tineti furtunul de retur deasupra containerului gol și porniți aparatul.
Astfel se va goli de resturile rămase în instalație.
8. Opriti din nou aparatul imediat ce vedeți material iese prin furtunul de retur.
9. Fixați furtunul de retur la furtunul de absorbție folosind clipsurile. (fig. 17)
10. Comutați pe poziția SPRAY (orizontal).
11. Îndreptați pistolul de pulverizare spre o bucată de carton și porniți aparatul.
12. Deblocati pistolul de pulverizare și țineți tragaciul apăsat până iese material în mod constant.
13. Eliberați tragaciul și blocați pistolul de pulverizare.

Tehnica de pulverizare



Pericol

Asigurați-vă că urmați Procedura de Eliberare a Presiunii când opriți aparatul în orice scop. Aceasta procedură eliberează presiunea din furtun și pistol.

Asigurați-vă că furtunul cu material nu are îndoituri sau obiecte cu margini ascuțite prin preajmă.

- Este de preferat să testați mai întâi pe o bucată de carton sau o suprafață similară pentru a verifica modelul de pulverizare și pentru a vă obișnui cu folosirea pistolului de pulverizare.



Dacă materialul este pulverizat uniform, precum este ilustrat în fig. 18 A, toate reglajele sunt corecte.
Dacă materialul creează dungi după pulverizare, precum este ilustrat în fig. 18 B, măriți gradual presiunea sau diluați mai mult în pași de 5% (luați în considerare cantitatea maximă de diluant stipulată de furnizor).

- Cheia obținerii unei calități foarte bune este acoperirea uniformă a întregii suprafețe.
Mentineți mișcarea la o viteză constantă și țineți pistolul de pulverizare la o distanță constantă față de suprafață. Distanța optimă este de aprox. 25-30 cm între duza și suprafață. (fig. 19, A)
- Mentineți pistolul de pulverizare la unghi drept față de suprafață. Asta înseamnă mișcarea întregului braț înainte și înapoi, și nu doar flexând încheietura. (fig. 19, B)
- Mentineți pistolul de pulverizare perpendicular pe suprafață, în caz contrar o zonă ar putea fi acoperită cu strat mai gros decât alta. (fig. 19, C)
- Apasați tragaciul după începerea mișcării. Eliberați tragaciul înainte de încetarea mișcării. (fig. 19, D). Pistolul de pulverizare trebuie să fie în mișcare în timp ce apăsați sau eliberați tragaciul. Suprapuneți fiecare cursă cu 30%. Acest lucru vă asigură o acoperire uniformă.



În timpul lucrului, aparatul se va opri și reporni în mod continuu pentru a-și regla presiunea. Acest lucru este normal, nu este un defect de funcționare.

Desfundarea duzei

Dacă modelul de pulverizare devine distorsionat sau pulverizarea se oprește complet în timp ce tragaciul este apăsat, urmați acești pași.



Nu incercati sa desfundati sau sa curatati duza cu degetul. Fluidul de inalta presiune poate provoca ranirea prin injectare.

Pericol

1. Eliberati tragaciul si deblocati pistolul. Rotiti duza reversibila de sageata la 180°, astfel incat varful sagetii sa fie indreptat spre partea din spate a pistolului (fig. 20).



Sub presiune, duza poate fi foarte dificil de rotit. Comutati butonul de selectie pe pozitia PRIME (vertical) si apasati tragaciul. Acest lucru va elibera presiunea si duza se va comuta mai usor.

2. Comutati butonul de selectie pe pozitia SPRAY (orizontal).
3. Deblocati pistolul si apasati tragaciul, indreptand pistolul spre o bucata de lemn sau de carton. Acest lucru permite ca presiunea din furtunul de pulverizare sa sufle afara obstructia. Cand duza este curata, materialul va iesi intr-un flux drept, de inalta presiune.
4. Eliberati tragaciul si deblocati pistolul. Mutati duza astfel incat sageata fie indreptata din nou inainte. Deblocati pistolul si reluati pulverizarea.

Intreruperea lucrului



Asigurati-va ca urmati Procedura de Eliberare a Presiunii cand opriti aparatul in orice scop. Aceasta procedura elibereaza presiunea din furtun si pistol.

Pericol

- Opriti aparatul si deconectati cablul de curent de la priza.
- Puneti pistolul de pulverizare intr-o pungă de plastic si sigilati astfel incat sa nu patrunda aer.
- Turnati putina apa in galeata de material pentru a nu permite materialului sa formeze coaja.

Scoaterea din functiune si curatarea

Curatarea corecta este conditia unei functionari fara probleme a aparatului de aplicare a vopselei. Nu se admit solicitari in garantie in cazul necuratarii sau curatarii necorespunzatoare.



Nu folositi materiale inflamabile in scopul curatarii.

Pericol



Intotdeauna curatati aparatul imediat ce ati terminat lucrul. Materialele de acoperire uscate fac curatarea mai dificila.

1. Urmati Procedura de Eliberare a Presiunii
2. Blocati pistolul de pulverizare.
3. Indepartati ansamblul duzei de la pistolul de pulverizare (fig. 21)
4. Puneti furtunul de absorbtie si furtunul de retur intr-un container cu apa sau cu substanta de curatare adecvata materialului de acoperire folosit.
5. Comutati butonul de selectie pe pozitia SPRAY si setati presiunea maxima.
6. Tineti pistolul de pulverizare pe marginea unui container gol. (fig. 22)



Cand spalati cu solvent faceti legatura pistolului cu pamantul prin intermediul unui container de metal.

Pericol

7. Deblocati pistolul si tineti tragaciul apasat pana cand lichidul care iese din duza este curat.
8. Opriti aparatul si deconectati cablul de curent de la priza.
9. Comutati butonul de selectie pe pozitia PRIME (vertical).
10. Apasati tragaciul pentru a elibera presiunea.
11. Blocati pistolul de pulverizare.
12. Deconectati pistolul de pulverizare de la furtun folosind chei reglabile.
13. Desprindeți partea superioară a protecției declanșatorului (Fig. 23, 1) de pe corpul pistolului.
14. Utilizați partea inferioară a protecției declanșatorului ca și cheie fixă și desfaceți cu ajutorul acesteia mânerul (Fig. 23, 2) pentru a-l îndepărta de pe corpul pistolului.
15. Scoateți filtrul pistolului (fig. 23, 3). Curatati-l pe acesta si duza cu o pensula fina si cu un detergent adecvat.
16. Scoateti duza (1), saiba (2) si montajul (3) de la ansamblul duzei (4) si curatati bine toate partile. (fig. 24)
17. Remontati filtrul curat (fig. 23, 3) in carcasa pistolului cu partea conica inainte si insurubati la loc carcasa pistolului.

18. Repuneti montajul si saiba in ansamblul duzei.
Insurubati ansamblul duzei la pistol.
19. Detasati furtunul de absorbtie de la aparat.
20. Deconectati furtunul de retur apasand pe inelul albastru de blocare in sus si tragand in jos de furtun in acelasi timp.
21. Stergeti exteriorul ambelor furtunuri.
22. Indeprtati cu atentie discul de filtrare (fig. 25, 1) de la filtrul de absorbtie folosind un cleste.
23. Curatati bine discul de filtrare la robinetul de apa.
24. Indeprtati furtunul de inalta presiune de la aparat cu o cheie.
25. Turnati aprox. 60 ml ulei in pompa ca si conservant (fig. 26)
26. Introduceti cablul de curent.
27. Tineti o carpa in fata furtunului de conexiune si porniti aparatul pentru aprox. 5 secunde. (fig. 27)
Aceasta procedura intretine pompa.

Intretinere si reparatii



Pericol

Inainte de a intretine orice lucrare la aparat, eliberati presiunea si deconectati cablul de curent de la priza.

a) Curatarea valvei de admisie



In cazul in care apar probleme cand este absorbit materialul inauntru, valva de admisie trebuie curatata sau reparata. Problemele pot fi evitate curatand si intretinand aparatul corespunzator.

1. Scoateti furtunul de absorbtie si furtunul de retur.
2. Indeprtati unitatea valvei de admisie (fig. 28,1) de la unitatea de baza cu o cheie reglabila. Verificati vizual interiorul si exteriorul ansamblului valvei de admisie. Curatati orice reziduu de vopsea cu solutia de curatare corespunzatoare materialului folosit.
3. Remontati ansamblul valvei de admisie insurubandu-l in aparat.

b) Repararea pompei

Kituri de reparare (fig. 29)

Descriere	Cod
Kit reparatie pentru pompa cu piston (Poz. 5,6,7,8,9,10,11)	2325 023
Kit reparatie pentru garnituri (Poz. 8,9)	2324 303



Pericol

Intotdeauna purtati ochelari de protective cand reparati pompa. Asigurati-va ca urmati Procedura de Eliberare a Presiunii cand opriti aparatul in orice scop, inclusiv repararea sau reglarea. Dupa ce ati urmat Procedura de Eliberare a Presiunii, asigurati-va ca deconectati aparatul de la priza inainte de reparare sau reglare. In zona nu trebuie sa existe solvent sau vapori de vopsea.

1. Indeprtati furtunul de absorbtie si furtunul de retur.
2. Indeprtati capacul din fata si cele 4 suruburi care il tin, utilizand un cap de cheie T20 Torx.
3. Indeprtati jugul (1) si saiba (2) care tine diblul (3). Diblul conecteaza jugul (4) la piston (5).
4. Folosind un cleste, trageți afara diblul.
5. Rotiti axul pompei astfel incat pistonul sa fie in punctul mort superior. Apasati jugul (4) in directie opusa fata de piulita de sus cu o surubelnita, spre exemplu. Acest lucru este necesar pentru a dezambla toate partile.
6. Desurubati unitatea valvei de admisie (6) de la unitatea de baza.
7. Scoateti unitatea pistonului impingand pistonul (5) in jos.
8. Verificati pistonul (5) si unitatea de etansare (9) pentru uzura si inlocuiti piesele daca este necesar.
9. Desurubati si scoateti piulita de sus (7), folosind cheie reglabila.
10. Scoateti garnitura de sus (8) prin impingerea in directie opusa fata de garnitura. Asigurati-va ca nu zgariati carcasa in care se afla garniturile.
11. Curatati zona in care vor fi instalate garniturile noi.

Asamblare

1. Ungeti noua garnitura de sus (8), cu ulei de separare sau ulei de uz casnic si asezati manual garnitura (cu deschizatura in jos) la orificiul de sus a carcasei.
2. Luati noua piulita de sus (7) si aplicati lubrifiant pentru fire. Puneti piulita de sus in partea de sus a carcasei si strangeti cu o cheie reglabila. Acest lucru va conduce garnitura de sus in pozitia corecta.
3. Ungeti pistonul (5) si garnitura de etansare (9) asa cum este descris pentru garnitura superioara. Instalati pistonul si ansamblul garniturii in partea inferioara a carcasei.

4. Introduceți unealta de inserare (10) și rotiți-o cu fermitate în poziția respectivă, asigurându-se că pistonul și garnitura sunt instalate corect. Scoateți unealta de inserare.
5. Aliniați pistonul (5) cu jugul (4). Aveți grijă să nu deteriorați pistonul.
6. Aplicați o unsoare pentru rulmenți pe gaurile din jugul în care se introduce diblul(3).
7. Instalați diblul(3) pentru conectarea jugului la piston. Pistonul ar putea fi mișcat în sus sau în jos pentru a face acest lucru.
8. Montați surubul jug (1) și saiba (2) pentru a asigura diblul.
9. Montați noua garnitură O (11), pe ansamblul valvei de admisie, ungeți cu ulei de separare sau ulei de uz casnic, însurubați în partea de jos (de intrare) a carcasei, și strângeți cu o cheie reglabila.
10. Aplicați câteva picături de ulei de separare sau ulei de uz casnic între piulita de sus (7) și piston (5).
11. Montați capacul frontal și cele 4 suruburi.

Lista piese de schimb (fig. 30)

Poz.	Descriere	Cod
1	Ansamblul pistolului	538040
2	Furtun absorbție și furtun de retur	2306 605
3	Furtun de mare presiune, 15 m, galben	523699
4	Manometru	2386868

Accesorii (neincluse în pachet)

Descriere	Cod
Duza 211 (Unghi de pulverizare 20°, diametrul duzei 0,011 inchi)	554211
Duza 311 (Unghi de pulverizare 30°, diametrul duzei 0,011 inchi)	554311
Duza 411 (Unghi de pulverizare 40°, diametrul duzei 0,011 inchi)	554411
Duza 213 (Unghi de pulverizare 20°, diametrul duzei 0,013 inchi)	554213
Duza 313 (Unghi de pulverizare 30°, diametrul duzei 0,013 inchi)	554313
Duza 413 (Unghi de pulverizare 40°, diametrul duzei 0,013 inchi)	554413
Duza 415 (Unghi de pulverizare 40°, diametrul duzei 0,015 inchi)	554415
Duza 515 (Unghi de pulverizare 50°, diametrul duzei 0,015 inchi)	554515
Duza 615 (Unghi de pulverizare 60°, diametrul duzei 0,015 inchi)	554615
Duza 417 (Unghi de pulverizare 40°, diametrul duzei 0,017 inchi)	554417
Duza 517 (Unghi de pulverizare 50°, diametrul duzei 0,017 inchi)	554517
Duza 617 (Unghi de pulverizare 60°, diametrul duzei 0,017 inchi)	554617
Duza 519 (Unghi de pulverizare 50°, diametrul duzei 0,019 inchi)	554519
Duza 619 (Unghi de pulverizare 60°, diametrul duzei 0,019 inchi)	554619
Duza 521 (Unghi de pulverizare 50°, diametrul duzei 0,021 inchi)	554521
Duza 621 (Unghi de pulverizare 60°, diametrul duzei 0,021 inchi)	554621
Filtru, rosu (Duza 211/311/411/213/313/413, 1 bucată)	34383
Filtru, rosu (Duza 211/311/411/213/313/413, 10 bucăți)	97022
Filtru, galben (Duza 415/515/615, 1 bucată)	43235
Filtru, galben (Duza 415/515/615, 10 bucăți)	97023
Filtru, alb (Duza 417/517/617/519/619/521/621, 1 bucată)	34377
Filtru, alb (Duza 417/517/617/519/619/521/621, 10 bucăți)	97024
Extensie pistol (15 cm)	556074
Extensie pistol (30 cm)	556075
Extensie pistol (45 cm)	556076
Extensie pistol (60 cm)	556077
Prelungire duză cu articulație pivotantă (100 cm)	96015
Prelungire duză cu articulație pivotantă (200 cm)	96016
Prelungire duză cu articulație pivotantă (300 cm)	96017
Inline Roller IR-100	345010
Furtun de mare presiune DN 4 mm, 7,5 m cu niplu din oțel inoxidabil	9984573
Furtun de mare presiune DN 6 mm, 15 m pentru dispersie	9984574
Furtun de mare presiune DN 6 mm, 30 m pentru dispersie	9984575
Ștuț dublu pentru cuplarea furtunurilor de înaltă presiune (1/4" x 1/4")	34038
Piesă de reutilizare Metex: Piesă de reutilizare pentru filtrare prealabilă a substanței de acoperire în recipient. Introduceți tubul de aspirație direct în piesa de reutilizare.	34950
Set de site (5 bucăți) pentru lac	34952
Set de site (5 bucăți) pentru dispersie	34951

Accesorii (neincluse in pachet)

Easy Glide (118 ml)

0508619

Informatii detaliate despre gama de produse WAGNER pentru renovari sunt disponibile la www.wagner-group.com

Date tehnice

Tip pompa	Pompa cu piston
Sursa de curent	230 V ~ 50 Hz
Putere consumata	800 W
Sigurante	Conectati doar la prize protejate de siguranta FI (16 A)
Clasa de protectie	I
Presiune max. de pulverizare	20 MPa (200 bar)
Debit max.	1,3 l/min
Nivel al presiunii sunetului*	75 dB (A) variabila K= 4 db
Nivel al presiunii sunetului la iesire*	88 dB (A) variabila K= 4 db
Nivel de oscilatie *	< 2,5 m/s ² variabila K= 1,5 m/s ²
Temperatura max. a materialului de acoperire	40°C
Dimensiune duza max.	0,021
Lungime furtun	15 m
Dimensiunile produsului	aprox. 73 x 47 x 55 cm
Greutate	aprox. 25,2 kg

* Masurat in concordanta cu EN 50580:2014

Informatii referitoare la nivelul de oscilatie

Nivelul de oscilatie specificat a fost masurat in concordanta cu o procedura de testare standard si poate fi folosit pentru a compara cu uneltele electrice.

Nivelul de oscilatie este de asemenea pentru a determina o evaluare initiala a tensiunii vibratiei.

Atentie! Valoarea emisiilor de vibratii poate sa difere de valoarea specificata atunci cand aparatul electric este in folosinta, in functie de modul in care este utilizat aparatul electric. Este necesar sa se prevada masuri de siguranta pentru a proteja personalul care foloseste aparatul. Aceste masuri se bazeaza pe o inchidere estimata timpul conditiile reale de utilizare (toate partile ciclului de exploatare sunt luate in considerare aici, de exemplu, perioade cand aparatul electric este oprit, si, atunci cand este pornita, dar ruleaza fara nici o sarcina).

Protectia mediului


Aparatul , accesoriile si pachetul trebuie reciclate in conformitate cu protectia mediului. Nu aruncati aparatul impreuna cu gunoiul menajer. Sprijiniti protectia mediului prin debarasarea aparatului la un punct de colectare local sau obtineti informatii de la un comerciant de vanzari cu amanuntul de specialitate

Resturile de vopsea si solvent nu pot fi golate in scurgeri, sistemul de canalizare sau eliminate ca si gunoi menajer. Acestea trebuie eliminate separat ca deseuri speciale. Va rugam sa acordati o atentie deosebita instructiunilor de pe ambalajul produselor.

Observatie importanta privind raspunderea pentru produs!

Datorita unei ordonanta CE cu efect din 01.01.1990, producatorul este raspunzator pentru produsul sau doar daca toate piesele provin de la sau au fost aprobate de producator si dispozitivele au fost asamblate si operate corect. Utilizarea altor accesorii sau piese de schimb pot invalida partial sau total raspunderea.

Corectarea erorilor de functionare

PROBLEMA	CAUZA	SOLUTIE
Aparatul de pulverizare nu porneste	<ul style="list-style-type: none"> • Aparatul nu este conectat la priza • Aparatul este oprit • Aparatul a fost oprit in timp ce era inca sub presiune. • Nu iese curent de la priza. • Prelungitorul este deteriorat sau are o capacitate prea scazuta. • Dispozitivul se încălzește excesiv • Exista o problema cu motorul. 	<ul style="list-style-type: none"> → Conectati pulverizatorul la priza → Setati butonul PORNIT/OPRIT pe PORNIT. → Urmati Procedura de Eliberare a Presiunii si comutati la loc pe SPRAY → Testati in mod corespunzator tensiunea de alimentare. → Inlocuiti prelungitorul → Decuplați dispozitivul, rotiți comutatorul selector în poziția PRIME (perpendicular), scoateți ștecherul din priză și lăsați dispozitivul să se răcească minim 30 de minute. → Contactati service-ul Wagner.
Aparatul porneste, dar nu absoarbe vopsea cand butonul PRIME / SPRAY este setat pe PRIME .	<ul style="list-style-type: none"> • Unitatea nu se incarca corect cu material sau a pierdut incarcatura. • Galeata cu vopsea este goala sau tubul de absorbtie nu este in totalitate cufundat in vopsea. • Furtunul de absorbtie este blocat. • Furtunul de absorbtie nu e bine prins la valva de admisie. • Valva de admisie este blocata. • Valva de admisie este uzata sau deteriorata. • Valva PRIME / SPRAY este infundata. 	<ul style="list-style-type: none"> → Incercati sa incarcati unitatea din nou cu material. → Reumpleti galeata sau cufundati tubul de absorbtie in vopsea. → Curatati furtunul de absorbtie → Strangeti-l bine. → Apasati butonul valvei. Daca ati rezolvat problema, curatati valva → Inlocuiti → Contactati service-ul Wagner
Aparatul trage vopsea, dar presiunea scade atunci cand tragaciul este apasat.	<ul style="list-style-type: none"> • Duza este uzata. • Filtrul de intrare este infundat. • Filtrul pistolului este infundat. • Vopseaua este prea groasa sau cu impuritati • Valva de admisie este deteriorata sau uzata. 	<ul style="list-style-type: none"> → Inlocuiti duza cu una noua. → Curatati filtrul de intrare. → Curatati sau inlocuiti cu un filtru nou. Pastrati-va intotdeauna filtre suplimentare la indemana. → Subtiati sau filtrati vopsea. → Inlocuiti
Pistolul de pulverizare are scurgeri.	<ul style="list-style-type: none"> • Parti interne ale pistolului sunt uzate sau murdare. 	<ul style="list-style-type: none"> → Contactati service-ul Wagner
Ansamblul duzei are scurgeri.	<ul style="list-style-type: none"> • Duza a fost asamblata incorect. • O garnitura este murdara 	<ul style="list-style-type: none"> → Verificati ansamblul duzei si asamblati corect → Curatati garnitura.
Pistolul de pulverizare nu pulverizeaza.	<ul style="list-style-type: none"> • Duza sau filtrul pistolului sunt infundate • Duza este montat in pozitia inversa. 	<ul style="list-style-type: none"> → Curatati duza sau filtrul pistolului. → Montati duza in pozitia corecta.
Modelul de vopsea se decanteaza	<ul style="list-style-type: none"> • Vopseaua este prea groasa sau cu impuritati • Pistolul de vopsit, duza sau filtrul de absorbtie este infundat. • Duza este uzata • Filtrul de admisie este infundat • Filtrul pistolului este infundat • Valva de admisie este uzata sau deteriorata 	<ul style="list-style-type: none"> → Subtiati sau filtrati vopseaua → Curatati. → Inlocuiti duza → Curatati filtrul de admisie → Curatati sau inlocuiti filtrul. Pastrati intotdeauna filter de rezerva la indemana. → Inlocuiti

DECLARAȚIE DE GARANȚIE

(Stadiu la 01.02.2009)

1. Acoperire garanție

Toate dispozitivele de vopsire profesionale Wagner (denumite în continuare produse) sunt verificate, testate cu atenție și supuse controalelor stricte de asigurare a calității de la Wagner. De aceea Wagner oferă exclusiv utilizatorului industrial și profesional (denumit în continuare „client”), care a achiziționat produsul de la comercianții de specialitate autorizați, o garanție extinsă pentru produsele prezentate pe Internet la www.wagner-group.com/profi-guarantee.

Pretențiile cumpărătorului privind răspunderea pentru defecte din contractul de achiziție încheiat cu vânzătorul precum și drepturile legale nu sunt limitate prin această garanție.

Conform deciziei noastre, acordăm garanție prin faptul că produsul sau piesele individuale în cauză sunt înlocuite sau reparate sau că dispozitivul este preluat înapoi cu rambursarea prețului de achiziție. Costurile pentru material și timpul de lucru sunt suportate de către noi. Produsele sau piesele înlocuite intră în proprietatea noastră.

2. Perioadă de garanție și înregistrare

Perioada de garanție este de 36 de luni, la utilizare industrială sau la solicitare comparabilă, precum în special la utilizare în schimburi sau la închiriere pe 12 luni.

Pentru motoare acționate cu benzină și aer, acordăm de asemenea 12 luni.

Perioada de garanție începe cu ziua livrării de către comerciantul de specialitate autorizat. Determinantă este data documentului justificativ original de achiziție.

Pentru toate produsele achiziționate începând cu 01.02.2009 de la comercianții de specialitate autorizați, perioada de garanție se prelungește cu 24 de luni, dacă cumpărătorul a înregistrat aceste dispozitive în decursul a 4 săptămâni după ziua livrării de către comercianții de specialitate autorizați. Corespunzător următoarelor reglementări.

Înregistrarea se realizează pe Internet la www.wagner-group.com/profi-guarantee.

Drept confirmare este valabil certificatul de garanție, precum și documentul justificativ original de achiziție din care rezultă data achiziției. O înregistrare este posibilă doar atunci când cumpărătorul se declară de acord cu salvarea datei sale introduse acolo.

Prin acordarea garanției, termenul de garanție pentru produs nici nu se prelungește nici nu se reînnoiește.

După expirarea perioadei de garanție respective, pretențiile față de și din garanție nu mai pot fi invocate.

3. Derulare

Dacă în decursul perioadei de garanție se face dovada unor defecțiuni privind materialul, prelucrarea sau prestația dispozitivului, atunci pretențiile de garanție pot fi invocate neîntârziat, cel mai târziu într-un termen de 2 săptămâni.

Pentru primirea pretențiilor de garanție este îndreptățit comerciantul de specialitate autorizat care a livrat dispozitivul. Totuși pretențiile de garanție pot fi invocate și către punctele de prestări servicii de service menționate în manualul de utilizare. Produsul trebuie trimis gratuit sau prezentat împreună cu documentul justificativ original de achiziție care trebuie să conțină specificarea datei achiziției și denumirea produsului. Pentru solicitarea prelungirii garanției, trebuie anexat suplimentar certificatul de garanție. Costurile precum și riscul unei pierderi sau ale unei deteriorări a produsului pe drumul către sau de la punctul care primește pretențiile de garanție sau care livrează înapoi produsul în stare bună sunt suportate de către client.

4. Excluderea garanției

Pretențiile de garanție nu pot fi luate în considerare

- pentru piesele care sunt supuse la o uzură condiționată de utilizare sau de alt tip, naturală, precum și în cazul unor deficiențe la produs care se explică printr-o uzură condiționată de utilizare sau de alt tip, naturală. Dintre acestea fac parte cablurile, supapele, ambalajele, duzele, cilindrii, pistoanele, piesele carcasei care conduc mediul, filtrele, furtunurile, garniturile, rotoarele, statoarele, etc. Daunele din uzură sunt cauzate în special prin șlefuirea substanțelor de acoperire, cum ar fi de exemplu dispersiile, tencuiala, materialele de șpăcluit, adezivul, glazurile, grundul de cuarț.
- la defecțiuni la dispozitive care se explică prin nerespectare a indicațiilor de utilizare, utilizare neadecvată sau necorespunzătoare, montaj, respectiv punere în funcțiune defectuoasă de către cumpărător sau terți, utilizare neconformă cu destinația, condiții de mediu anormale, substanțe de acoperire neadecvate, influențe chimice, electrochimice sau electrice, condiții de utilizare irelevante, utilizare cu tensiune/frecvență de rețea incorectă, suprasarcină sau întreținere sau îngrijire, respectiv curățare insuficientă.
- la defecțiuni la dispozitiv care au fost cauzate prin utilizarea pieselor accesorii, de completare sau de schimb și care nu sunt piese originale Wagner.
- la produse la care s-au efectuat schimbări sau completări.
- la produse cu număr de serie care a fost făcut ilizibil sau îndepărtat.
- la produse la care s-au efectuat încercări de reparație de către persoane neautorizate.
- la produse cu abateri minore de la structura nominală, care sunt neglijabile pentru valoarea și eficiența aparatului.

- la produse care au fost distruse parțial sau complet.

5. Reglementări complementare

Garanțiile sus-menționate sunt valabile exclusiv pentru produse care au fost achiziționate în UE, CSI, Australia de la comercianți de specialitate autorizați și care sunt utilizate în țara respectivă.

Dacă verificarea relevă că nu este cazul pentru garanție, atunci reparațiile cad în sarcina cumpărătorului.

Reglementările existente stabilesc raportul juridic exclusiv pentru noi. Pretențiile ulterioare, în special daunele și pierderile de orice tip care rezultă din cauza produsului sau a utilizării acestuia, sunt excluse în afara domeniului de aplicație din legislația privind răspunderea pentru produs.

Pretențiile privind răspunderea pentru produs față de comercianții de specialitate rămân neatinse.

Pentru această garanție este valabilă legislația germană. Limba contractului este germană. În cazul în care sensul textului german și cel străin al acestei garanții diferă unul față de celălalt, sensul textului german este prioritar.

J. Wagner GmbH
Division Professional Finishing
Otto Lilienthal Strasse 18
88677 Markdorf
Republica Federală Germania

Modificările sunt rezervate

Declarație de conformitate UE

Noi declaram, pe proprie răspundere ca acest produs este conform cu următoarele prevederi:

2006/42/CE, 2014/30/UE, 2011/65/UE, 2012/19/UE

Conform următoarelor norme armonizate în vigoare:

EN ISO 12100, EN 1953, EN 60204-1, EN 61000-3-2, EN 61000-3-3, EN 61000-6-1, EN 61000-6-3

Declarația de conformitate UE este anexată produsului.

La cerere, poate fi comandată ulterior cu numărul de comandă **2389926**.

Varoitus!

**Huomio, aineen ihon alle joutumisen aiheuttama loukkaantumisvaara!
Airless-laitteissa on erittäin korkea ruiskutusaineen paine.**

**1**

Älä koskaan tuo sormia, käsiä tai muita ruumiin osia kosketuksiin ruiskutusaineen kanssa!

Älä koskaan osoita ruiskutusaineen pistoolilla itseäsi, henkilöitä tai eläimiä.

Älä koskaan käytä ruiskutusaineen pistoolia ilman ruiskutusaineen kosketussuojaa.

Älä suhtaudu ruiskutusloukkaantumiseen harmittomana viiltohaavana. Hakeudu päällystysaineen tai liuotteen aiheuttaman ihon vahingoittumisen jälkeen välittömästi lääkäriin nopean, ammattitaitoisen hoidon saamiseksi. Ilmoita lääkärille onnettomuuden aiheuttama päällystysaine tai liuotin.

2

Ota käyttöohjeen mukaisesti huomioon seuraavat asiat ennen jokaista käyttöönottoa:

1. Viallisia laitteita ei saa käyttää.
2. Varmista Wagner-ruiskutusaineen pistooli laukaisinkahvan varmistimella
3. Varmista maadoitus – liitos on tehtävä määräystenmukaisesti maadoitetun suojakosketuspistokkeen kautta.
4. Testaa suurpaineletku ja ruiskutusaineen pistooli sallitun käyttöpaineen osalta
5. Tarkasta kaikkien liitososien tiiviisyys

3

Laitteen säännöllistä puhdistusta ja huoltoa koskevia ohjeita on ehdottomasti noudatettava.

Noudata seuraavia säännöksiä ennen kaikkien laitteen töiden suorittamista ja kaikkien työskentelytaukojen jälkeen:

1. Poista ruiskutusaineen pistoolin ja suurpaineletkun paine
2. Varmista Wagner-ruiskutusaineen pistooli laukaisinkahvan varmistimella
3. Kytke laite pois päältä.






Noudata turvallisuusohjeita!

Sydämelliset onnittelet WAGNER-maalauslaitteen hankinnan johdosta.

Olet hankkinut luotettavan merkkilaitteen. Laitteen häiriötön toiminta voidaan taata kuitenkin vain silloin, kun se huolletaan säännöllisesti ja pidetään puhtaana työskentelykertojen välillä.

Lue laitteen käyttöohje huolellisesti läpi ennen laitteen käyttöönottoa ja ota huomioon turvallisuusohjeet. Säilytä käyttöohje varmassa tallessa.

Käytettyjen symbolien selitys

 Vaara	Merkitsee välittömästi uhkavaa vaaraa. Ellei siltä vältytä, seurauksena on kuolema tai erittäin vakavia vammoja.
	Merkitsee käyttövihjeitä ja muita erityisen hyödyllisiä ohjeita.
	Käytä työskennellessäsi sopivia kuulosuojaimia.
	Käytä työskennellessäsi sopivaa hengityssuojainta.
	Käytä työskennellessäsi sopivia suojakäsineitä.

Yleiset turvallisuusohjeet

Huomio!



Kaikki ohjeet on luettava. Mikäli seuraavassa esitettyjä ohjeita ei noudateta, voi seurauksena olla sähköisku, tulipalo ja/tai vakavia loukkaantumisia. Jäljempänä käytetty termi "sähkötyökalu" viittaa verkkokäyttöisiin sähkötyökaluihin (verkkojohdon kanssa) ja akkukäyttöisiin sähkötyökaluihin (ilman verkkojohdotta).

1. Työpaikan turvallisuus

- Pidä työalueesi puhtaana ja hyvin valaistuna.** Epäjärjestys tai valaisemattomat työalueet voivat johtaa tapaturmiin.
- Älä työskentele laitteen kanssa räjähdysvaarannetussa ympäristössä, joissa on palavia nesteitä, kaasuja tai pölyjä.** Sähkötyökalut tuottavat kipinöitä, jotka voivat sytyttää pölyn tai höyryt.
- Pidä lapset ja muut henkilöt etäällä sähkötyökalun käytön aikana.** Huomiokyvyn heiketessä voit menettää laitteen hallinnan.

2. Sähköinen turvallisuus

- Laitteen liitäntäpistokkeen täytyy sopia pistorasiaan. Pistoketta ei saa muuttaa millään lailla. Älä käytä minkäänlaisia adapteripistokkeita yhdessä suojamaadoitettujen laitteiden kanssa.** Muutokseton pistoke ja sopiva pistorasia alentavat sähköiskun riskiä.
- Vältä ihokosketusta maadoitettujen pintojen, kuten putkien, lämmityksien, liesien ja jääkaappien kanssa.** Kehon ollessa maadoitettuna on olemassa kohonnut sähköiskun riski.
- Pidä laite poissa sateesta ja kosteista paikoista.** Veden päästessä sähkölaitteen sisään sähköiskun riski kohoaa.
- Älä käytä johtoa laitteen kantamiseen, ripustamiseen tai pistokkeen vetämiseen irti pistorasiasta. Pidä johto etällä lämmöstä, öljystä, terävistä reunoista tai liikkuvista laitteen osista.** Vaurioituneet tai kiertyneet johdot kohottava sähköiskun riskiä.
- Työskennellessä sähkötyökalulla ulkona on käytettävä vain jatkokaapeleita, jotka sopivat käyttöön myös ulkona.**

Ulkoalueilla käytettäväksi hyväksytyin jatkojohdon käyttö vähentää sähköiskun riskiä.

f) Jos laitteen käyttö kosteassa ympäristössä ei ole vältettävissä, on käytettävä vikavirta-suojajytkintä. Vikavirta-suojajytkimen käyttö estää sähköiskun riskin.

3. Henkilöiden turvallisuus

- a) Ole tarkkaavainen, huomioi mitä teet ja työskentele järkevästi sähkötyökalun kanssa. Älä käytä laitetta väsyneenä tai huumeiden, alkoholin tai lääkkeiden vaikutuksen alaisena. Laitetta käytettäessä voi hetkellinen tarkkaavaisuuden menetys johtaa vakaviin loukkaantumisiin.
- b) Käytä henkilökohtaista suojavarustusta ja aina suojalaseja. Henkilökohtaisen suojavarustuksen, kuten pölysuojamaskin, liukumattomien turvakengien, suojakypärän tai kuulosuojaimien käyttö, sähkötyökalun tyyppin ja käytön mukaan vähentää loukkaantumisten riskiä.
- c) Vältä tahatonta käyttöönottoa. Varmistu, että sähkötyökalu on kytketty pois päältä ennen kuin liität sen virransyöttöön, nostat sen ylös tai kannat. Kun kannat laitetta sormen ollessa kytkimellä tai liittäessäsi päällekytketyn laitteen sähköverkkoon, voi seurauksena olla onnettomuuksia.
- d) Poista säätötyökalut tai ruuviavaimet ennen laitteen kytkemistä päälle. Laitteen pyörivällä osalla oleva työkalu tai avain voi johtaa loukkaantumisia.
- e) Älä yliarvioi itseäsi. Huolehdi varmasta tukevuudesta ja pidä koko ajan tasapainosi. Tällöin voi hallita laitetta paremmin odottamattomissa tilanteissa.
- f) Käytä soveltuvaa vaatetusta. Älä käytä löysiä vaatteita tai koruja. Pidä hiukset, vaatteet ja käsineet etäällä liikkuvista osista. Löysät vaatteet, korut tai pitkät hiukset voivat jäädä kiinni pyöriviin osiin.
- g) Vaikka olisit käyttänyt sähkötyökalua jo useamman kerran ja luottaisit omaan kokemukseesi sen käytöstä, älä kuitenkaan koskaan laiminlyö turvallisuutta vaan noudata aina sähkötyökalua koskevia turvallisuusohjeita. Työkalun huoleton käsittely voi johtaa vakaviin vammoihin sekunnin murto-osassa.

4. Sähkötyökalujen käyttö ja käsittely

- a) Älä ylikuormita laitetta. Käytä töiden tekemiseen kyseiseen työhön soveltuvia sähkötyökaluja. Soveltuvalla sähkötyökalulla työskentelet paremmin ja turvallisemmin annetulla tehoalueella.
- b) Älä käytä sähkötyökalua, jonka kytkin on rikki. Sähkötyökalu, jota ei voida enää kytkeä päälle tai pois päältä on vaarallinen ja täytyy korjata.
- c) Vedä pistoke irti pistorasiasta ennen laitteen säätämistä, lisäosien vaihtamista tai laitteen asettamista pois käytöstä. Tämä varotoimenpide estää laitteen tahattoman käynnistymisen.
- d) Säilytä ei käytettäviä sähkötyökaluja poissa lasten ulottuvilta. Älä anna laitetta henkilöiden käyttöön, jotka eivät osaa käyttää sitä tai jotka eivät ole lukeneet ohjeita. Sähkötyökalut ovat vaarallisia, kun kokemattomat henkilöt käyttävät niitä.
- e) Hoida laitetta huolellisesti. Tarkasta, että laitteen liikkuvat osat toimivat moitteettomasti ja eivät ole jumissa, ettei osat ole murtuneet tai vaurioituneet siten, että laitteen toiminta häiriytyy. Korjauta vaurioituneet osat ennen laitteen käyttämistä. Useiden onnettomuuksien aiheuttaja on huonosti huollettu sähkötyökalu.
- f) Käytä sähkötyökaluja, tarvikkeita, kohdistustyökaluja jne. näiden ohjeiden mukaisesti ja kyseisen erityisen laitetyypin määräysten mukaisesti. Huomioi tällöin työedellytykset ja suoritettava toimenpide. Sähkötyökalujen käyttö muihin kuin tarkoituksen mukaisiin tarkoituksiin voi johtaa vaarallisiin tilanteisiin.
- g) Pidä kahvat ja pinnat kuivina, puhtaina sekä vapaina öljystä ja rasvasta. Liukkaat kahvat ja pinnat vaarantavat sähkötyökalun turvallisen käytön odottamattomissa tilanteissa.

5. Huolto

- a) Anna laitteesi korjaus ainoastaan koulutetun ammattihenkilökunnan suorittavaksi. Käyttää saadaan ainoastaan alkuperäisiä varaosia. Täten varmistetaan, että laitteen turvallisuus säilyy
- b) Jos tämän laitteen verkkoliitäntäjohto vaurioituu, valmistajan, sen asiakaspalvelun tai vastaavasti koulutetun henkilön täytyy vaihtaa se vaarantamisten välttämiseksi.

Terveyden suojaaminen



Huomio! Käytä hengityssuojainta: Maalisumu ja liuotinainehöyryt ovat terveydelle vaarallisia. Työskentele vain hyvin tuuletetuissa tiloissa tai tiloissa, joihin on asennettu ilmanvaihtojärjestelmä. On suositeltavaa käyttää työvaatetusta, suojalaseja, kuulosuojaimia ja suojakäsineitä.

Palavat pinnoitusaineet



Ruiskupistooleita ei saa käyttää palavien aineiden ruiskutukseen.

Räjähdyssuojaus



Älä käytä laitetta työpaikoilla, jotka kuuluvat räjähdyssuojasäädöksen piiriin.

Syttymislähteiden aiheuttama räjähdys- ja palovaara ruiskutustöiden aikana



Laitteen ympäristössä ei saa olla syttymislähteitä, esim. avotulta, tupakan-, sikarin tai piippujen savua, kipinöitä, hehkuvia johtimia, kuumia pintoja jne.

Sähköstaattinen varaus (kipinän tai liekin muodostuminen)



Ruiskutuksen aikainen päällystysaineen virtaamisnopeus voi tietyissä olosuhteissa muodostaa laitteeseen sähköstaattisia varauksia. Varauksenpoistossa ne voivat vetää itseensä liekki- tai kipinämuodostumia. Siksi on välttämätöntä maadoittaa laite aina sähköasennusjärjestelmän välityksellä. Liitos on tehtävä määräysten mukaisesti maadoitetulla suojapistokkeella.

Ilmanvaihto

Tulipalo- ja räjähdysvaaran sekä terveyden vahingoittumisen estämiseksi ruiskutettaessa tulee huolehtia luonnonmukaisesta tai keinotekoisesta ilmanvaihdosta.

Laitteen ja ruiskutuspuistoolin varmistaminen

Ennen suihkutuspumpun käyttöönottoa kaikki letkut, liitännät ja suodatinosat on varmistettava. Varmistamattomat osat voivat irrota vaarallisella voimalla tai nestettä voi tulla ulos suurella paineella, mikä voi johtaa vakaviin loukkaantumisiin.

Varmista ruiskutuspuistooli aina asennettaessa, suutinta purettaessa ja työn keskeytyksen aikana.

Ruiskutuspuistoolin paluuisku



Korkeassa käyttöpaineessa laukaisinkahvan vetäminen saa aikaan jopa 15 N rekyylivoiman. Jos tähän ei olla varauduttu, käyttäjän käsi voi iskeytyä taaksepäin tai käyttäjä voi menettää tasapainonsa. Tämä voi johtaa loukkaantumisiin. Sen pitkäaikaiskuormitukselle altistuminen voi johtaa pysyviin terveydellisiin vammoihin.

Maks. käyttöpaine

Ruiskutuspuistoolin, ruiskutuspuistoolin lisälaitteiden ja suurpaineletkun sallittu käyttöpaine ei saa alittaa laitteessa ilmoitettua 200 bar (20 MPa) suurinta sallittua käyttöpainetta.

Pinnoitusaine

Huomioi vaarat, jotka voivat aiheutua ruiskutetusta aineesta, ja huomioi myös pakkauksen merkinnät ja aineen valmistajan antamat ohjeet.

Älä ruiskuta mitään aineita, joiden vaarallisuudesta ei ole tietoa.

Suurpaineletku (turvaohje)



Huomio Ruiskusta johtuva loukkaantumisvaara! Korkeapaineletkuun saattaa muodostua kulumisesta, murtumisesta ja epäasianmukaisesta käytöstä johtuvia vuotokohtia. Vuotokohdasta saattaa ruiskuta ihoon nestettä.

Tarkasta korkeapaineletku aina ennen käyttöä perusteellisesti.

Vaihda vaurioitunut korkeapaineletku heti.

Älä milloinkaan itse korjaa viallista korkeapaineletkua!

Vältä jyrkkiä taivutuksia tai taitoksia, pienin taivutussäde on noin 20 cm.

Älä aja korkeapaineletkun yli, ja peitä terävät esineet ja reunat.

Älä milloinkaan liikuta laitetta korkeapaineletkusta vetämällä.

Älä vääntele korkeapaineletkua.

Älä milloinkaan upota korkeapaineletkua liuottimeen. Pyyhi ulkopuoli puhtaaksi vain kostealla kankaalla.

Asenna korkeapaineletku siten, ettei kompastumisvaaraa ole.

Ruiskutuspistoolin ja suurpaineletkun sähköstaattinen varaus johdetaan suurpaineletkun kautta. Tästä syystä suurpaineletkun liitäntöjen välisten sähkövastusten tulee olla sama tai pienempi kuin 197 kΩ/m (60 kΩ/ft.).



Käytä toiminnan, turvallisuuden ja käyttöiän takia vain WAGNERin alkuperäisiä korkeapaineletkuja ja ruiskutuspuuttimia. Yleiskatsaus, katso "Varaosalista".



Korkeapaineletkujen ikääntyessä vaurioitumisvaara lisääntyy. Wagner suosittelee korkeapaineletkujen vaihtamista 6 vuoden kuluttua.

Laitteen liitäntä

Liitos on tehtävä määräysten mukaisesti maadoitetulla suojaistorokkeella. Liitäntä tulee varustaa vuotovirtasuojalaitteella INF ≤ 30 mA.

Laitteen asennus



Kun työskentelet sisätiloissa:

Laitteen alueelle ei saa muodostua liuotinainepitoisia höyryjä.

Laitteen asennus ruiskutuskohteesta poiskäännetylle puolelle.

Laitteen ja ruiskutuspistoolin välinen vähimmäisetäisyys tulee olla 5 m.

Kun työskentelet ulkotiloissa:

Laitteeseen ei tule päästä liuotinpitoisia kaasuja.

Ota huomioon tuulen suunta.

Laitteeseen tulee asentaa siten, ettei laitteeseen pääse liuotinpitoisia kaasuja eikä varastoidu sinne.

Laitteen ja ruiskutuspistoolin välinen vähimmäisetäisyys tulee olla 5 m.

Huolto ja korjaukset



Tee paineenpoisto ennen laitteeseen tehtäviä töitä ja vedä verkkopistoke irti pistorasiasta.

Laitteen puhdistus



Sisään tunkeutuvan veden aiheuttama oikosulkuvaara!

Älä koskaan puhdistusta laitetta paine- tai höyrypainepesurilla.

Laitteen puhdistus liuottimella



Laitetta liuotinaineilla puhdistettaessa pieniaukkoiseen (laskureikä) säiliöön ei saa ruiskuttaa tai pumpata.

Räjähdysherkän kaasuihmaseoksen aiheuttama vaara. Säiliö on maadoitettava.

Älä käytä puhdistukseen mitään palavia materiaaleja.

Ruiskutettavan esineen maadoitus

Päällystettävä esine on maadoitettava.

Lämpösulake

Laitte on varustettu lämpösulakkeella, joka kytkee laitteen pois päältä sen ylikuumentuessa. Tällaisessa tapauksessa kytke laite pois päältä, aseta valintakytkin PRIME-asentoon (pystysuoraan), irrota pistoke ja anna laitteen jäähtyä vähintään 30 minuuttia. Selvitä ylikuumentumiseen johtanut syy esim. tukossa oleva tuuletusrako.

Kuvaus (kuva 1)	
1 Paineensäädin	2 Letkuliitäntä
3 Imuventtiilin nostin	4 Letkunkannatin
5 Teleskooppikahva	6 Ruiskutuspistooli
7 Suuttimenpidin	8 Suutin 517
9 Päälle/poiskytkin (O = pois, I = päälle)	10 Valintakytkin
11 Suodatin (valkoinen)*	12 Työkalulaatikko
13 Suurpaineletku	14 Paluulinja
15 Imusuodatin	16 Imuletku
17 Ainesäiliön pidike	18 Pieni pullo öljyä
19 Käyttöohje	20 Painemittari

* asennettu valmiiksi suodatinkoteloon

Käsiteltävät päällystysaineet

Dispersio- ja lateksimaalit sisätiloihin.



Seuraavia päällystysaineita voidaan työstää vain valinnaisten lisävarusteiden (suutin ja suodatin) kanssa Vesi- ja liuotinpitoista maaleja ja kuultovärejä. Lakkamaalit, öljyt, puhdistusaineet, tekohartsimaalit, PVC-maalit, esimaalit, pohjamaalit, täyteaineet ja ruostesuojavärit.

Ei käsiteltävät päällystysaineet

Materiaalit, jotka sisältävät voimakkaasti hiovia ainesosia, **julkisivumaali**, lipeät ja hapolliset pinnoitusaineet.

Palavat pinnoitusaineet.



Käännä Wagnerin asiakaspalvelun puoleen, jos epäilet pinnoitusaineen yhteensoveltuvuutta laitteen rakenteeseen käytettyihin materiaaleihin.

Käyttöalue

Seinien pinnoite sisätiloissa ja pienet sekä keskisuuret kohteet ulkotiloissa (esim. puutarha-aidat, autotallinovat jne.).

Tarvittavat työkalut ja apuvälineet

- Säädettävä jakoavain (2 kpl)
- Ristipäinen ruuvimeisseli
- Tyhjä astia
- Suuri kartonkikappale
- Peiteaine

Työalueen esivalmistelu (sisäseinämaalien kanssa)



Peitä ehdottomasti pistorasiat ja kytkimet.

Sisääntunkeutuvasta suihkutussaineesta johtuva sähköiskun vaara!

Peitä kaikki ei-ruiskutettavat pinnat ja kohteet, tai poista ne työskentelyalueelta.



Maalisumusta (yliruiskutus) johtuvista vaurioista ei oteta mitään vastuuta.

Silikaattimaali syövyttää lasi- ja keramiikkapintoja! Kaikki kyseiset pinnat täytyy siksi ehdottomasti suojata kokonaan.



Huomioi käytettyjen teippien laatu.

Älä käytä tapeteissa ja maalatuilla alustoilla liian voimakkaasti kiinnitarttuvaa teippiä, jottei sitä poistettaessa tule vaurioita. Poista teipit hitaasti ja tasaisesti; ei missään tapauksessa nykäisten. Jätä pinnat vain tarvittavan kauan teipatuiksi, jotta poistettaessa jäisi mahdollisimman vähän jäämiä. Noudata teipin valmistajan ohjeita.

Päällystysaineen valmistelu

PowerPainter 90:llä voidaan ruiskuttaa sisäseinävärit, maalit ja kuultovärit ohentamattomina tai vähän ohennettuina.

Katso tarkempien tietojen osalta maalin valmistajan teknistä tietolehteä (→ Internet-lataus).

1. Sekoita materiaali perusteellisesti ja ohenna se tynnyrissä ohennussuosituksen mukaisesti (sekoitus suositellaan tapahtuvaksi sekoittimella).

Ohennussuositus

Ruiskutettava materiaali	
Kuultomaalit	ohentamaton
Puunsuoja-aineet, petsit, öljyt, desinfointiaineet, kasvinsuojeluaineet	ohentamaton
Liutinainepitoiset tai vesiohenteiset maalit, pohjamaalit, ajoneuvojen pintamaalit, paksukalvokuultovärit	5 - 10 % ohennus
Sisäseinämaali (erottimet ja lateksimaali)	0 - 10 % ohennus



Taulukossa mainitut arvot ovat ohjearvoja.

Käytetylle materiaalille optimaalisen ohennuksen täytyy selvittää ruiskutuskokeella. Yksityiskohdat ruiskutuskokeeseen löytyvät kohdasta "Ruiskutustekniikka".

Zusammenbau

1. Kiinnitä ainesäiliön pidike molemmilla ruuveilla laitteeseen. (Kuva 2)
2. Kiinnitä letkupidike teleskooppikahvaan. (Kuva 3)
3. Poista peitesuojat letkusta ja letkuliitännästä. (Kuva 4)
4. Ruuvaa painemittari letkunliittimeen kiinni.
5. Kiinnitä korkeapaineletku painemittariin.
Pidä aseteltavalla jakoavaimella liitännää kiinni ja kiristä letku kiinni toisella jakoavaimella. (Kuva 5)
6. Käännä letkun toisen pään ruuvia ruiskutuspuolelle liitokseen päin. Pidä ruiskutuspuolelta säädetävällä jakoavaimella kiinni ja käännä letkun mutteria toisella jakoavaimella. (kuva 6)
7. Laita suuttimenpidin maalausruiskuun (Kuva 7 A) ja kiinnitä kääntämällä se päteasentoon (Kuva 7 B).
8. Vedä punainen tulppa ulos materiaalin sisääntulosta. (Kuva 8, 1)
9. Ruuvaa imuletku kiinni materiaalin sisääntuloon ja kiristä se. (kuva 8)
10. Työnnä paluulinja paluuyhteeseen. (kuva 9)

Laitteen käyttöelementit (kuva 10)

A Ruiskutuslaite kytketään päälle/pois Päälle/pois -kytkimellä (O = pois, I = päälle).

B Seuraavia asetuksia voidaan tehdä valintakytkimellä :

PRIME (Kytkin on pystysuorassa) → •Järjestelmän esitäyttäminen värillä
•Paineenlasku

SPRAY (Kytkin on vaakasuorassa) → •Työskentely värimaalausruiskulla

C Ruiskutuspuolelle voidaan asettaa paineensäätimellä.

Oikea ruiskutuspuolelle riippuu käytetystä materiaalista.

Teleskooppikahva

Teleskooppikahva voidaan työntää sisään ja vetää ulos tarpeen mukaan:

Teleskooppikahvan avaaminen: → Kierrä kiristysmutteria (kuva 11, 1) vastapäivään

Teleskooppikahvan lukitseminen: → Kierrä kiristysmutteria (kuva 11, 1) myötäpäivään

Ruiskutus pistooli



Vaara

Varmista laukaisinkahva aina, kun asennat ruiskusuutinta tai ruiskutus pistooli ei ole käytössä.

- Lukitse liipaisin työntämällä liipaisinlukko vasemmalta oikealle, niin että se pistoolin takaosasta katsottuna työntyy oikealta puolelta ulos. (Kuva 12, A)
- Avaa lukitus työntämällä liipaisinlukko oikealta vasemmalle, niin että se pistoolin takaosasta katsottuna työntyy vasemmalta puolelta ulos. (Kuva 12, B)
- Aseta suutin kärjen osoittaessa eteenpäin. (kuva 13)



Työstettävästä aineksestä riippuen tulee käyttää toista suutinkokoa ja ruiskunsuodatinta. Tiedot käyttökelpoisista suuttimista ja suodattimista löytyvät kohdasta "Lisävarusteet".

Paineenlaskun käyttöohje



Vaara

Noudata aina paineen poistosta annettuja ohjeita, kun kytket laitteen pois päältä. Tällä tavoin ruiskutusletkun paine poistetaan. Tällä toimenpiteellä paine poistuu ruiskutusletkusta ja pistoolista.

1. Varmista ruiskutus pistooli. (kuva 12)
2. Kytke laite pois päältä.
Käännä valintakytkin asentoon PRIME (pystysuora). (kuva 14)
3. Poista ruiskutus pistoolin varmistus. Pidä maalausruiskua tyhjän astian päällä ja paina liipaisinta paineen purkautumiseksi.
4. Varmista ruiskutus pistooli.

Käyttöönotto

Ennen kuin laite liitetään virtaverkkoon on huomioitava, että verkkojännite vastaa tehokilven tietoja.

1. Ruiskuta hiukan öljyä mukana toimitetuista pienistä pulloista merkittyyn aukkoon (kuva 15, 1).
Vinkki: kallista laitetta hiukan taakse. Tarpeen mukaan voidaan käyttää myös kevyttä, kotitalouskäyttöön soveltuvaa öljyä.
2. Irrota paluulinja imuletkusta.
3. Aseta imuletku (kuva 15, 2) väriaineastiaan ja paluujohto (3) tyhjään astiaan.
4. Paina punaista imuventtiilin nostinta sen varmistamiseksi, että imuventtiili on vapaana. (kuva 16)
5. Kytke verkkojohto.
6. Käännä valintakytkin asentoon PRIME (pystysuora).
7. Pidä paluujohtoa tyhjän astian päällä ja kytke laite päälle.
Näin säilöntäaine, jota mahdollisesti vielä on järjestelmässä, huuhtoutuu pois.
8. Kytke laite jälleen pois päältä, kun aine on tullut paluujohdosta pois.
9. Kiinnitä paluujohto imuletkun hakasiin. (kuva 17)
10. Käännä valintakytkin asentoon SPRAY (vaakasuora).
11. Kohdistu ruisku kartonkikappaleeseen ja kytke laite päälle.
12. Poista ruiskun varmistin ja pidä liipaisinta, kunnes ainetta tulee tasaisesti ulos.
13. Päästä liipaisin vapaaksi ja varmista maalausruisku.

Ruiskutustekniikka



Vaara

Noudata aina paineen poistosta annettuja ohjeita, kun kytket laitteen pois päältä. Tällä tavoin ruiskutusletkun paine poistetaan. Tällä toimenpiteellä paine poistuu ruiskutusletkusta ja pistoolista.

Tarkasta, että väriletkussa ei ole murtumia ja että läheisyydessä ei ole mitään teräväsärmäisiä esineitä.

- On tarkoituksenmukaista harjoitella ensiksi kartongille tai vastaavalle alustalle ruiskutus kuvan tarkistamiseksi ja maalausruiskun käyttöön tutustumiseksi.



Kaikki asetukset ovat oikein ruiskutus kuvan ollessa tasainen kuten kuvassa 18 A.

Jos ruiskutus kuvassa on "reunajuovia" kuten kuvassa 18 B, nosta asteittain painetta tai ohenna edelleen 5 % kerrallaan (valmistajan sallima suurin ohennus on huomioitava).

- Avain laadukkaaseen tulokseen pääsemiseksi on, että koko pinta peittyy tasaisesti.
Liikuta kättäsi tasaisella nopeudella ja pidä ruiskutus pistoolia vakioetäisyydellä maalattavasta pinnasta. Optimaalinen ruiskusuuttimen ja pinnan välinen etäisyys on 25 -30 cm. (kuva 19, A)

- Pidä ruiskutuspistoolia pinnan suuntaisesti. Liikuta ruiskutuksen aikana koko käsivarttasi, eikä vain rannetta. (kuva 19, B)
- Pidä ruiskutuspistooli oikeassa kulmassa ruiskutettavaan pintaan nähden. Muuten päällysteestä tulee pinnan toisessa päässä paksumpi kuin toisessa. (kuva 19, C)
- Aktivoi pistooli vasta, kun olet aloittanut käsivarren liikkeen. Päästä laukaisinkahvasta irti ennen liikkeen lopettamista. (kuva 19, D) Ruiskutuspistoolia tulee pitää aina liikkeessä, kun laukaisinkahvasta painetaan tai siitä päästetään irti. Anna ruiskuttamiesi raitojen limittyä noin 30 %:lla. Tällöin tuloksena on pinnan tasainen päällystys.



Työn aikana pumppu kytkeytyy paineen säätämiseksi aina uudelleen päälle ja pois päältä. Tämä on normaalia eikä vikatoiminto.

Tukkeutuneen ruiskusuuttimen puhdistus

Jos ruiskutusjälki huononee tai suuttimesta ei tule enää väriä, vaikka pistooli on aktiivisena, noudata alla olevia ohjeita.



Älä yritä puhdistaa suutinta sormin. Nesteessä on korkea paine, joka voi aiheuttaa loukkaantumisia nesteen joutuessa ihon alle.

Vaara

1. Päästä laukaisinkahvasta irti ja varmista pistooli. Käännä käännettävä suutin 180°, jotta nuolen kärki osoittaa pistoolin takasivuun (kuva 20).



Kun ruiskutussuutin on paineen alainen, siitä tulee mahdollisesti vain hyvin vaikeasti käännettävä. Käännä valintakytkin asentoon PRIME (pystysuora) ja vedä laukaisimen suojuksesta. Näin paine laskee ja suutinta on helpompi kääntää.

2. Käännä valintakytkin asentoon SPRAY (vaakasuora).
3. Poista pistoolin varmistus ja paina laukaisinkahvaa, tähtää pistooli samanaikaisesti tarpeettomaan puukappaleeseen tai pahviin. Näin letkun paine työntää tukoksen ulos. Kun suutin on puhdas, värineste virtaa letkusta tasaisena suurpainesuihkuna.
4. Päästä laukaisinkahvasta irti ja varmista pistooli. Käännä suutinta siten, että nuoli osoittaa taas eteenpäin. Poista pistoolin varmistus ja aloita ruiskutustyö.

Työn keskeytys



Noudata aina paineen poistosta annettuja ohjeita, kun kytket laitteen pois päältä. Tällä tavoin ruiskutusletkun paine poistetaan. Tällä toimenpiteellä paine poistuu ruiskutusletkusta ja pistoolista.

Vaara

- Kytke laite pois päältä ja vedä verkkopistoke irti.
- Laita maalausruisku muovipussiin ja sulje ilmatiiviisti.
- Sivele maalipinnalle hieman vettä, jotta kalvoa ei muodostu.

Käytöstä poisto ja puhdistus

Asianmukainen puhdistaminen on edellytys ruiskumaalauslaitteen moitteettomalle käytölle. Puutteellisesta tai asiaankuulumattomasta puhdistamisesta johtuvista takuuvaatimuksista ei vastata.



Älä käytä puhdistukseen mitään palavia materiaaleja.

Vaara



Puhdista laite aina heti työn päätyttyä. Kuivunut pinnoitusaine vaikeuttaa puhdistusta.

1. Poista laitteesta paine.
2. Varmista ruiskutuspistooli.
3. Poista suuttimenpidin maalausruiskusta. (Kuva 21)
4. Aseta imuletku ja paluulinja säiliöön veden kanssa tai käytettyä materiaalia varten olevaan sopivaan puhdistusliuokseen.
5. Käännä valintakytkin asentoon SPRAY ja aseta paine maksimiin.
6. Pidä maalausruiskua tyhjän astian reunassa. (kuva 22)



Maadoita pistooli, kun käytät huuhteluun liuoksia metallisäiliön läheisyydessä.

Vaara

7. Poista ruiskusta varmistin ja pidä liipaisinta niin kauan painettuna, kunnes ruiskusta tulee ulos enää vain kirkasta nestettä.
8. Kytke laite pois päältä ja vedä verkkopistoke irti.
9. Käännä valintakytkin asentoon PRIME (pystysuora).
10. Vedä liipaisinta paineen poistamiseksi.
11. Varmista ruiskutus pistooli.
12. Irrota ruiskutus pistooli säädettävän jakoavaimen avulla väriletkusta.
13. Irrota liipaisinsuojan yläosa (kuva 23, 1) pistoolinpäästä.
14. Käytä liipaisinsuojan alaosaa ruuviavaimena ja irrota sillä kahva (kuva 23, 2) pistoolinpäästä.
15. Poista ruiskusuodatin (kuva 23, 3). Puhdista se ja suutin pehmeällä harjalla ja sopivalla puhdistusaineella.
16. Poista suutin (1), aluslevy (2) ja kiinnitin (3) suuttimenpitimestä (4) ja puhdista kaikki osat perusteellisesti. (kuva 24)
17. Laita puhdistettu suodatin (kuva 23, 3) kartiosivu eteenpäin jälleen ruiskupesään ja ruuvaa ruiskupesä uudelleen maalauksruiskuun tiukasti.
18. Laita kiinnitin ja aluslevy jälleen suuttimenpitimeen.
Ruuvaa suuttimenpidin ruiskuun.
19. Irrota imuletku peruslaitteesta.
20. Irrota paluulinja painamalla sinistä varmistusrengasta ylöspäin ja vetämällä letkua samanaikaisesti alaspäin.
21. Pyyhi molemmat letkut ulkoa.
22. Vedä suodatinlevy (kuva 25, 1) pihdeillä varovasti ulos imuventtiilistä.
23. Puhdista suodatinkiekkokeruusteellisesti juoksevassa vedessä.
24. Poista suurpaineletku jakoavaimella peruslaitteesta.
25. Laita n. 60 ml öljyä pumppuun säilöntäaineeksi. (kuva 26)
26. Aseta verkkopistoke pistorasiaan.
27. Pidä kangasta letkuliitännän edessä ja kytke laite n. 5 sekunniksi päälle. (kuva 27)
Pumppu säilötään tällä menettelyllä.

Huolto ja korjaukset



Tee paineenpoisto ennen laitteeseen tehtäviä töitä ja vedä verkkopistoke irti pistorasiasta.

a) Tuloventtiilin puhdistus



Jos materiaalin imemisen yhteydessä esiintyy ongelmia, tarvittaessa imuventtiili täytyy puhdistaa tai huoltaa. Ongelmia voidaan välttää, jos laite puhdistetaan ja huolletaan aina asianmukaisesti.

1. Irrota imuletku ja paluujohdin.
2. Irrota tuloventtiiliyksikkö (kuva 28, 1) säädettävällä jakoavaimella peruslaitteesta. Tarkasta tuloventtiili ulko- ja sisäpuolelta silmämääräisesti. Poista värjäännökset sopivalla puhdistusliuottimella.
3. Käännä tuloventtiiliyksikkö takaisin ruiskutuslaitteeseen.

b) Pumpun huolto

Korjaussarjat (kuva 29)

Nimitys	Tilausnumero
Mäntäpumpun korjaussarja (Pos. 5,6,7,8,9,10,11)	2325 023
Tiivisteiden korjaussarja (Pos. 8,9)	2324 303



Käytä aina silmiensuojainta huoltaessasi pumppua. Noudata aina paineen poistosta annettuja ohjeita, kun kytket laitteen pois päältä. Varmista paineenpoiston jälkeen, että laite irrotetaan verkosta ennen huoltotöitä ja säätöä. Työalueella ei saa olla liuotinaiteita tai maalihöyryjä.

1. Irrota imuletku ja paluujohdin.
2. Poista etukansi ja ne 4 ruuvia, joilla se on kiinnitetty Torx-jakoavaimella T20.
3. Poista ruuvit (1) ja holkki (2), joilla lieriötappi (3) on varmistettu. Lieriötappi yhdistää kannattimen (4) mäntiin (5).
4. Vedä lieriötappi pihtien avulla ulos.
5. Käännä pumppuakselia, kunnes männät ovat ylemmässä kuolokohtapisteessä. Paina lisäksi kannatinta (4) ylempää mutteria (7) vastaan. Tämä toimenpide on edellytyksenä kaikkien osien purkamiselle.
6. Ruuvaa tuloventtiiliyksikkö (6) irti peruslaitteesta
7. Irrota mäntäyksikkö painamalla mäntää (5) alaspäin.

8. Tarkista mäntä (5) ja tiivistepakkaus (9) kulumisen varalta ja vaihda osat tarvittaessa.
9. Irrota ylin mutteri (7) säädettävällä jakoavaimella.
10. Irrota ylempi tiiviste (8) painamalla alhaalta tiivistettä vasten ja painamalla sen näin ulos. Varo, ettei kotelo tiivistepaikassa vaurioidu.
11. Puhdista alue, johon uudet tiivisteet asennetaan.

Pumpun asennus

1. Voitele uusi, ylempi tiiviste (8) puhdistusöljyllä tai kevyellä, kotitalouskäyttöön soveltuvalla öljyllä ja aseta tiiviste (avoimella puolella alapäin) kotelon yläosaan.
2. Ota uusi ylempi mutteri (7) ja levitä hiukan voitelurasvaa kierteen päälle. Aseta ylempi mutteri kotelon yläosaan ja kiristä se säädettävällä jakoavaimella. Näin ylempi tiiviste painuu oikeaan paikkaan.
3. Voitele mäntä (5) ja tiivistepaketti (9) kuten ylemmälle tiivisteelle kuvattiin. Aseta mäntä tiivistepaketin kanssa sisään kotelon alapuolelle.
4. Johda kiinnitystyökalu (10) sisään ja käännä se käsitiukkuuteen vastaavaan asentoon asettaaksesi männän ja tiivisteen oikein sisään. Poista kiinnitystyökalu.
5. Kohdista mäntä (5) ja kannatin (4) toisiinsa nähden. Huolehdi, että mäntä ei vahingoitu.
6. Voitele lieriötapin (3) asetuksen kannatinreiät laakerirasvalla.
7. Aseta lieriötappi (3) paikoilleen kannattimen ja männän yhdistämiseksi. Männän tulee kuitenkin voida liikkua ylös ja alas. Tuloventtiili on mahdollisesti taas popistettava, jotta mäntää voi liikuttaa.
8. Laita kannattimen ruuvi (1) ja holkki (2) paikalleen lieriötapin kiinnityksen varmistamiseksi.
9. Aseta tuloventtiilyksikköön uusi O-rengas (11), voitele se puhdistusöljyllä tai kevyellä, kotitalouskäyttöön soveltuvalla öljyllä. Käännä sitä kotelon alaosaan (tulo) ja kiristä se säädettävällä jakoavaimella.
10. Laita ylemmän mutterin (7) ja männän (5) väliin muutama tippa puhdistusöljyä tai kevyttä kotitalouskäyttöön soveltuvaa öljyä. Tämä pidentää tiivisteiden käyttöikää.
11. Asenna etukansi ja sen 4 ruuvia.

Varaosalista (kuva 30)

Pos.	Nimitys	Tilausnumero
1	Ruiskutuspistooli täyd.	538040
2	Imuletku ja paluulinja	2306 605
3	Suurpaineletku, 15 m keltainen	523699
4	Painemittari	2386868

Lisävarusteet (hankittava erikseen, eivät sisälly perusmalliin)

Nimitys	Tilausnumero
Suutin 211 (20° ruiskutuskulma, 0,011 tuumaa suuttimen läpimitta)	554211
Suutin 311 (30° ruiskutuskulma, 0,011 tuumaa suuttimen läpimitta)	554311
Suutin 411 (40° ruiskutuskulma, 0,011 tuumaa suuttimen läpimitta)	554411
Suutin 213 (20° ruiskutuskulma, 0,013 tuumaa suuttimen läpimitta)	554213
Suutin 313 (30° ruiskutuskulma, 0,013 tuumaa suuttimen läpimitta)	554313
Suutin 413 (40° ruiskutuskulma, 0,013 tuumaa suuttimen läpimitta)	554413
Suutin 415 (40° ruiskutuskulma, 0,015 tuumaa suuttimen läpimitta)	554415
Suutin 515 (50° ruiskutuskulma, 0,015 tuumaa suuttimen läpimitta)	554515
Suutin 615 (60° ruiskutuskulma, 0,015 tuumaa suuttimen läpimitta)	554615
Suutin 417 (40° ruiskutuskulma, 0,017 tuumaa suuttimen läpimitta)	554417
Suutin 517 (50° ruiskutuskulma, 0,017 tuumaa suuttimen läpimitta)	554517
Suutin 617 (60° ruiskutuskulma, 0,017 tuumaa suuttimen läpimitta)	554617
Suutin 519 (50° ruiskutuskulma, 0,019 tuumaa suuttimen läpimitta)	554519
Suutin 619 (60° ruiskutuskulma, 0,019 tuumaa suuttimen läpimitta)	554619
Suutin 521 (50° ruiskutuskulma, 0,021 tuumaa suuttimen läpimitta)	554521
Suutin 621 (60° ruiskutuskulma, 0,021 tuumaa suuttimen läpimitta)	554621
Suodatin, punainen (Suutin 211/311/411/213/313/413, 1 kappale)	34383
Suodatin, punainen (Suutin 211/311/411/213/313/413, 10 kappaletta)	97022
Suodatin, keltainen (Suutin 415/515/615, 1 kappale)	43235
Suodatin, keltainen (Suutin 415/515/615, 10 kappaletta)	97023
Suodatin, valkoinen (Suutin 417/517/617/519/619/521/621, 1 kappale)	34377
Suodatin, valkoinen (Suutin 417/517/617/519/619/521/621, 10 kappaletta)	97024
Pistoolin jatkovarsi (15 cm)	556074

Lisävarusteet (hankittava erikseen, eivät sisälly perusmalliin)

Pistoolin jatkovarsi (30 cm)	556075
Pistoolin jatkovarsi (45 cm)	556076
Pistoolin jatkovarsi (60 cm)	556077
Suuttimen jatke, jossa kääntyvä polvinivel (100 cm)	96015
Suuttimen jatke, jossa kääntyvä polvinivel (200 cm)	96016
Suuttimen jatke, jossa kääntyvä polvinivel (300 cm)	96017
Inline Roller IR-100	345010
Suurpaineletku DN 4 mm, 7,5 m sisältää teräsnipan	9984573
Suurpaineletku DN 6 mm, 15 m dispersiomaalille	9984574
Suurpaineletku DN 6 mm, 30 m dispersiomaalille	9984575
Kaksoisliitäntä korkeapaineletkujen kytkemiseen (1/4" x 1/4")	34038
Metex-kehikko: kehikko, jota käytetään pinnoitusaineen esisuodatukseen säiliössä. Imuputki asetetaan suoraan kehikkoon.	34950
Siiviläpakkaus (5 kappaletta) lakalle	34952
Siiviläpakkaus (5 kappaletta) dispersiomaalille	34951
Easy Glide (118 ml)	0508619

Lisätietoja WAGNER -tuotevalikoimasta korjaustöitä varten on osoitteessa www.wagner-group.com

Tekniset tiedot

Pumpputyyp	Mäntäpumppu
Jännite	230 V~ 50 Hz
Ottoteho	800 W
Suojaus	Liitäntä vain FI-suojattuun pistorasiaan (16 A)
Suojausluokka	I
Max. ruiskutusaine	20 MPa (200 bar)
Max. ruiskutusmäärä	1,3 l/min
Äänenpainetaso*	75 dB (A) Epävarmuus K= 4 db
Äänenpaineteho*	88 dB (A) Epävarmuus K= 4 db
Värinätaaso*	< 2,5 m/s ² Epävarmuus K= 1,5 m/s ²
Max. lämpötila pinnoitusaine	40°C
Max. Suutinkoko	0,021
Letkupituus	15 m
Tuotteen mitat	noin 73 x 47 x 55 cm
Paino	noin 25,2 kg

* Mittattuna EN 50580:2014

Tietoja tärinätasosta

Ilmoitettu tärinätaaso on mitattava normitetun koestusmenetelmän mukaisesti, ja sitä voidaan käyttää sähkötyökalujen vertaamiseen. Tärinätaaso palvelee myös tärinäkuormituksen alustavaa arviointia.

Huomio! Tärinäemissioarvo voi poiketa ilmoitetusta arvosta sähkötyökalun todellisen käytön aikana riippuen käyttöajasta ja -tavasta, jossa sähkötyökalua käytetään. On välttämätöntä asettaa turvatoimenpiteet käyttöhenkilöstön suojaksi olosuhteisiin, johon altistamisen arviointi todellisten käyttövaatimusten aikana perustuu (sen ohella on huomioitava kaikki käyttöjakson osuudet, esimerkiksi ajat, joissa sähkötyökalu on kytketty pois päältä, ja se aika, jossa se tosin on kytketty päälle, mutta toimii ilman kuormitusta).

Hävittämisohje

Laite sekä varusteet ja pakkaus tulee toimittaa ympäristön huomioon ottavaan uusiokäyttöön. Älkää hävittäkö laitetta talousjätteen mukana. Tukekaa ympäristönsuojelua ja viekää laitteenne paikalliseen kierrätyspisteeseen tai tiedustelkaa hävittämismahdollisuutta laitteen myyneestä erikoisliikkeestä. Maalinloppuja eikä liuotainaineita ei saa kaataa viemäriin, viemäriaukkoon tai talousjätteeseen. Nämä on hävitettävä erikoisjätteenä erillisesti. Huomioi lisäksi tuotepakkauksissa olevat ohjeet.

Tärkeä tuotevastuuseen liittyvä ohje!

EU-määräyksen mukaan valmistaja vastaa tuotteestaan tuotevirhetapauksissa rajoituksetta vain silloin, kun kaikki osat ovat peräisin valmistajalta tai ne ovat sen hyväksymiä, laitteet on asennettu ja niitä käytetään asianmukaisesti. Vieraita lisälaitteita ja varaosia käytettäessä vastuu saattaa kokonaan tai osaksi mitätöityä silloin, kun vieraiden lisälaitteiden ja varaosien käyttö johtaa tuotevirheeseen.

Häiriöiden poistaminen

Häiriö	Aiheuttaja	Apu
Ruiskutuslaite ei käynnisty	<ul style="list-style-type: none"> • Ruiskutuslaitteen pistoketta ei ole työnnetty rasiaan. • Laite on kytketty pois päältä. • Ruiskutuslaite kytkettiin pois päältä sen ollessa paineistettuna. • Pistokerasiassa ei ole jännitettä. • Jatkokaapeli on vahingoittunut tai sen käytettävissä oleva kapasiteetti on liian alhainen. • Laite ylikuumenee 	<ul style="list-style-type: none"> → Työnnä ruiskutuslaitteen pistoke sisään. → Käännä Päälle/pois -kytkin asentoon ON. → Paineenpoisto ja valintakytkimen laittaminen sen jälkeen jälleen SPRAY-asentoon → Tarkasta verkkojännite. → Vaihda jatkokaapeli. → Kytke laite pois päältä, aseta valintakytkin PRIME-asentoon (pystysuoraan), irrota pistoke ja anna laitteen jäähtyä vähintään 30 minuuttia. → Käänny Wagner-huoltopalvelun puoleen
Ruiskulaite käy, mutta ei ime väriainetta, kun valintakytkin asetetaan PRIME-asentoon.	<ul style="list-style-type: none"> • Yksikköä ei ole esitäytetty oikein tai se on menettänyt nestettä. • Maalisäiliö on tyhjä tai imuletku ei ole täysin upoksissa maalissa. • Imuletku tukkeutunut • Imuletku on irronnut imuventtiilistä. • Imuventtiili on juuttunut. • Imuventtiili on kulunut tai vioittunut. • PRIME/SPRAY -venttiili on tukkeutunut. 	<ul style="list-style-type: none"> → Yritä laitteen esitäyttämistä uudelleen. → Täytä säiliö tai upota imuletku maaliin. → Puhdista imuletku → Kiristä se → Käytä imuventtiilin nostinta. → Ellei ongelma ole ratkennut, puhdista imuventtiili. → Vaihda → Käänny Wagner-huoltopalvelun puoleen
Ruiskutuslaite imee väriä, mutta paine laskee kun pistoolia käytetään.	<ul style="list-style-type: none"> • Ruiskusuutin kuluneita osia. • Suodatinkori on tukkeutunut. • Pistoolisuodatin on tukkeutunut. • Väriaine on liian sakeaa tai likaista. • Imuventtiili on kulunut tai vioittunut. 	<ul style="list-style-type: none"> → Vaihda ruiskusuutin uuteen. → Puhdista suodatinkori → Puhdista tukkeutunut suodatin tai vaihda se uuteen. Pidä aina varasuodattimia varastossa. → Ohenna tai suodata väri. → Vaihda
Ruiskutuspistooli vuotaa.	<ul style="list-style-type: none"> • Pistoolissa on likaantuneita tai kuluneita osia. 	<ul style="list-style-type: none"> → Käänny Wagner-huoltopalvelun puoleen
Suutinyksikkö vuotaa.	<ul style="list-style-type: none"> • Suutin on asennettu väärin. • Tiiviste on likainen. 	<ul style="list-style-type: none"> → Tarkasta suutinyksikkö ja asenna se oikein. → Puhdista tiiviste
Ruiskutuspistooli ei ruiskuta.	<ul style="list-style-type: none"> • Ruiskusuutin tai pistoolisuodatin on tukkeutunut. • Ruiskusuutin on asennettu väärin päin. 	<ul style="list-style-type: none"> → Puhdista ruiskusuutin tai pistoolisuodatin. → Käännä suutin oikeaan suuntaan.
Ruiskutusjälki on huonoa.	<ul style="list-style-type: none"> • Väriaine on liian sakeaa tai likaista. • Ruiskusuutin tai pistoolisuodatin on tukkeutunut. • Ruiskusuutin kuluneita osia. • Suodatinkori on tukkeutunut. • Pistoolisuodatin on tukkeutunut. • Imuventtiili on kulunut tai vioittunut. 	<ul style="list-style-type: none"> → Ohenna tai suodata väri. → Puhdista ruiskusuutin tai pistoolisuodatin. → Vaihda ruiskusuutin uuteen. → Puhdista suodatinkori → Puhdista tukkeutunut suodatin tai vaihda se uuteen. Pidä aina varasuodattimia varastossa. → Vaihda

TAKUUTODISTUS

(Päivitetty 1.2.2009)

1. Takuun laajuus

Kaikki ammattikäyttöön tarkoitetut Wagner-maalauslaitteet (jäljempänä nimellä tuotteet) tarkastetaan ja testataan huolella sekä niitä valvotaan tarkkaan Wagnerin laadunvarmistuksella. Wagner myöntää laajennetun takuun verkkosivulla www.wagner-group.com/profi-guarantee luetelluille tuotteille ainoastaan ammattikäyttäjälle (jäljempänä nimellä asiakas), joka on hankkinut tuotteen valtuutetusta erikoisliikkeestä.

Takuu ei rajoita ostajan ja myyjän välisessä ostosopimuksessa mainittuja takuuvaatimuksia eikä laillisia oikeuksia.

Takuumme kattaa päätöksestämme riippuen tuotteen tai yksittäisten osien vaihtamisen, korjaamisen tai laitteen palauttamisen ja ostohinnan hyvittämisen. Maksamme materiaalista ja työajasta aiheutuneet kulut. Korvatut tuotteet ja osat siirtyvät omistukseemme.

2. Takuuaika ja rekisteröityminen

Takuuaika on 3 vuotta, teollisessa tai sitä vastaavassa käytössä, etenkin vuorotyössä tai vuokratyössä, takuuaika on 1 vuosi. Bensiini- ja ilmakäyttöisille moottoreille myönnämme myös 1 vuoden takuun.

Takuuaika alkaa valtuutetun erikoisliikkeen toimituspäivästä. Siihen sovelletaan alkuperäisen ostokuitin päivämäärää.

Kaikkien 1.2.2009 lähtien valtuutetusta erikoisliikkeestä hankittujen tuotteiden takuuaika pitenee 2 vuodelle, jos ostaja rekisteröi laitteen 4 viikon sisällä toimitusta seuraavasta päivästä lukien seuraavien ohjeiden mukaisesti.

Rekisteröityminen tehdään verkkosivulla osoitteessa www.wagner-group.com/profi-guarantee.

Todisteena toimii takuutodistus sekä alkuperäinen ostokuitti, josta näkyy hankinnan ostopäivämäärä. Rekisteröinti on mahdollista vain, jos asiakas hyväksyy rekisteröinnissä annettujen tietojensa tallentamisen.

Takuusuoritukset eivät pidennä tai uusi tuotteen takuuaikaa.

Takuuajan päätyttyä takuuta vastaan ja takuusta seuraavia vaatimuksia ei voi enää esittää.

3. Takuusuoritus

Jos takuuaikana havaitaan materiaali- tai valmistusvirhe tai laitteen toimintahäiriö, takuuvaatimukset on esitettävä välittömästi, myöhäisintään kuitenkin 2 viikon kuluessa havainnosta.

Takuuvaatimukset voidaan esittää valtuutetulle erikoisliikkeelle, joka on toimittanut laitteen. Vaatimukset voidaan esittää myös käyttöohjeessa mainituille palvelukeskuksillemme. Tuote voidaan lähettää maksutta tai tuoda paikan päälle yhdessä alkuperäisen kuitin kanssa, josta käy ilmi ostopäivämäärä ja tuotteen nimi. Pidennettyä takuuaikaa hyödynnettäessä myös takuutodistus täytyy liittää tuotteen mukaan.

Asiakas maksaa kulut sekä vastaa tuotteen menetyksistä tai vaurioitumisesta toimituksen aikana siihen paikkaan, joka on ottanut takuuvaatimukset vastaan ja siitä paikasta, joka on toimittanut korjatun tuotteen.

4. Takuun piiriin kuulumattomat tapaukset

Takuuvaatimuksia ei voi esittää seuraavissa tapauksissa:

- Osat, jotka kuluvat käytössä tai muuten luonnollisesti, sekä tuotteen viat, jotka johtuvat käytössä tapahtuneesta tai muusta luonnollisesta kulumisesta. Näihin kuuluvat etenkin johdot, venttiilit, pakkaukset, suuttimet, sylinterit, männät, ainetta johtavat rungonosat, suodattimet, putket, tiivisteet, roottorit, staattorit jne. Kulumisvaurioita aiheuttavat etupäässä hankaavat pintakäsittelyaineet, esimerkiksi dispersio-, rappaus-, lasta-, liima-, lasite- ja kvartsimaalit.
- Laitteiden viat, jotka johtuvat käyttöohjeiden laiminlyömisestä, sopimattomasta ja asiattomasta käytöstä, ostajan tai kolmannen osapuolen suorittamasta virheellisestä asennuksesta tai käyttöönotosta, tarkoituksenvastaisesta käytöstä, epätavallisista ympäristöoloista, sopimattomista pintakäsittelyaineista, kemiallisista, sähkökemiallisista tai sähköisistä vaikutuksista, epäasiallisista käyttöoloista, väärällä verkkojännitteellä/-taajuudella käytöstä, ylikuormituksesta tai puutteellisesta huollosta, hoidosta tai puhdistuksesta.
- Laitteiden viat, jotka johtuvat muiden kuin Wagnerin alkuperäisten lisätarvikkeiden, täydentävien ja varaosien käytöstä.
- Tuotteet, joihin on tehty muutoksia tai laajennuksia.
- Tuotteet, joista on poistettu sarjanumero tai se on tehty lukukelvottomaksi.
- Tuotteet, joita valtuuttamattomat henkilöt ovat yrittäneet korjata.
- Tuotteet, jotka poikkeavat hieman alkuperäisestä rakenteesta, joka on laitteen arvon ja käytön kannalta merkityksettömiä.
- Tuotteet, jotka on purettu osiin osittain tai kokonaan.

5. Täydentävät sääntelyt

Edellä mainitut takuut koskevat ainoastaan tuotteita, jotka on hankittu valtuutetuista erikoisliikkeistä EU- ja IVY-maissa sekä Austrialiassa ja joita käytetään viitemaassa.

Mikäli tarkastuksessa tulee esille, että kyseessä ei ole takuutapaus, ostaja maksaa korjauksen.

Edellä olevat määräykset säätelevät oikeussuhteen meihin tyhjentävästi. Muut vaatimukset, erityisesti kaikenlaiset tuotteesta tai sen käytöstä syntyneet vahingot ja haitat ovat tuotevastuulain käyttöaluetta lukuun ottamatta poissuljettu.

Takuuvaatimukset erikoisliikettä kohtaan ovat poissuljetut.

Tähän takuuseen sovelletaan Saksan lakia ja sopimus on saksankielinen. Siinä tapauksessa, että takuun saksankielisen ja muun kielisen tekstin merkitykset poikkeavat toisistaan, on saksankielinen teksti ensisijainen.

J. Wagner GmbH
Division Professional Finishing
Otto Lilienthal Strasse 18
88677 Markdorf
Germany

Oikeudet muutoksiin pidätetään

EU-vaatimustenmukaisuusvakuutus

Yksin vastuussa olevina ilmoitamme, että tämä tuote vastaa seuraavia asiaankuuluvia määräyksiä:

2006/42/EY, 2014/30/EU, 2011/65/EU, 2012/19/EU

Käytetyt harmonisoidut normit:

EN ISO 12100, EN 1953, EN 60204-1, EN 61000-3-2, EN 61000-3-3, EN 61000-6-1, EN 61000-6-3

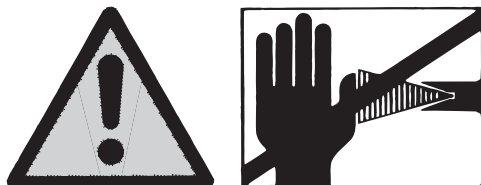
EU-vaatimustenmukaisuusvakuutus toimitetaan tuotteen mukana.

Tarvittaessa sen voi tilata jälkikäteen tilausnumerolla **2389926**.

Preklad originálneho návodu na obsluhu

Výstraha!

**Pozor, nebezpečenstvo úrazu spôsobeného injektážou!
Zariadenia Airless vytvárajú extrémne vysoký striekací tlak.**



1

Nikdy nevystavujte kontaktu so striekacím prúdom prsty, ruky alebo iné časti tela!

Nikdy nemierte striekacou pištoľou proti sebe, ostatným osobám a zvieratám.

Nikdy nepoužívajte striekaciu pištoľ bez ochrany proti dotyku nebezpečného kvapalinového prúdu.

V žiadnom prípade neošetrujte úraz striekacím zariadením ako neškodné porezanie.

V prípade poranenia pokožky nanášaným materiálom alebo riedidlom okamžite vyhľadajte lekára a nechajte sa rýchlo a odborne ošetriť. Informujte lekára o používaných nanášaných materiáloch alebo o použití riedidla.

2

V súlade s návodom na použitie je pred každým použitím nutné dodržiavať nasledujúce body:

1. Zakazuje sa používať chybné zariadenia.
2. Striekaciu pištoľ zaistíte poistkou na spúšti
3. Zabezpečte uzemnenie- prípojka musí byť vytvorená predpísanou uzemnenou zásuvkou s ochranným kontaktom.
4. Preverte prípustný prevádzkový tlak vysokotlakovej hadice a striekacej pištole
5. Všetky spojové súčasti preverte na nepriepustnosť

3

Je nutné striktne dodržiavať pokyny na pravidelné čistenie a údržbu prístroja.

Pred každou prácou na prístroji a po každej pracovnej prestávke dodržujte nasledovné pravidlá:

1. Uvoľnite tlak v striekacej pištoľi a vysokotlakovej hadici
2. Striekaciu pištoľ zaistíte poistkou na spúšti
3. Prístroj vypnite.






Dbajte na bezpečnosť!

Srdečne vám blahoželáme k zakúpeniu vášho WAGNER prístroja na nanášanie farby.



Kúpili ste si značkový prístroj, ktorý pre bezporuchovú funkciu potrebuje starostlivé čistenie a ošetrovanie.

Pred uvedením nástroja do prevádzky si, prosím, dôkladne prečítajte návod na obsluhu a dodržiavajte bezpečnostné pokyny. Návod na obsluhu si pozorne uschovajte.

Vysvetlenie použitých symbolov

 Nebezpečenstvo	Tento symbol poukazuje na potenciálne nebezpečenstvo pre vás, resp. pre prístroj. Pod týmto symbolom nájdete dôležité informácie o tom, ako zabrániť poraneniam a poškodeniam prístroja.
	Označuje tipy pri aplikácii a iné obzvlášť užitočné informácie.
	Pri práci noste vhodnú ochranu sluchu.
	Pri práci noste vhodnú ochranu dýchacích ciest.
	Pri práci noste vhodné ochranné rukavice.

Všeobecné bezpečnostné pokyny

Pozor!   Prečítajte si všetky bezpečnostné pokyny a inštrukcie. Nedodržaním bezpečnostných pokynov sa vystavujete nebezpečenstvu úrazu elektrickým prúdom, vzniku požiaru a/alebo ťažkého úrazu. Ďalej používaný pojem "elektrický nástroj" sa vzťahuje na elektrické nástroje napájané zo siete (so sieťovým káblom) a na elektrické nástroje napájané akumulátorom (bez sieťového kábla).

1. Bezpečnosť na pracovisku

- V pracovnom priestore udržiavajte poriadok a zaistite dobré osvetlenie.** Neporiadok alebo neosvetlené pracovné priestory môžu byť zdrojom úrazov.
- S nástrojom nepracujte v prostredí s nebezpečenstvom výbuchu, kde sa nachádzajú horľavé tekutiny, plyny alebo prach.** Elektrické nástroje produkujú iskry, ktoré môžu spôsobiť vznietenie prachu alebo páru.
- Počas používania elektrického nástroja sa musia deti a ostatné osoby nachádzať v dostatočnej vzdialenosti.** V prípade odchýlky môžete stratiť kontrolu nad nástrojom.

2. Elektrická bezpečnosť

- Napájacia zástrčka nástroja sa musí hodiť do zásuvky. Zástrčka sa v žiadnom prípade nesmie meniť. S nástrojmi s ochranným uzemnením nepoužívajte adaptérovú zástrčku.** Pri používaní nemenených zástrčiek a vhodných zásuviek sa znižuje riziko zásahu elektrickým prúdom.
- Zabráňte kontaktu tela s uzemnenými povrchmi, ako sú trubice, vykurovacie telesá, sporáky a chladničky.** V prípade uzemnenia tela vzniká zvýšené riziko zásahu elektrickým prúdom.
- Uchovávajte nástroj mimo dosahu dažďa a vlhkosti.** Vniknutie vody do elektrického nástroja zvyšuje riziko zásahu elektrickým prúdom.
- Nepoužívajte kábel na iný účel, ako bol určený, napr. na nosenie alebo zavesenie nástroja či na vytiahnutie zástrčky zo zásuvky.** Uchovávajte kábel mimo dosahu vysokých teplôt, oleja, ostrých hrán a pohybujúcich sa častí nástroja. Poškodený alebo zamotaný kábel zvyšuje riziko zásahu elektrickým prúdom.

- e) **Ak používate elektrické náradie na voľnom priestranstve, použite len také predlžovacie káble, ktoré sú vhodné taktiež na vonkajšie použitie.** Použitie predlžovacieho kábla vhodného na používanie vonku znižuje riziko zásahu elektrickým prúdom.
- f) **Ak je nutné používať zariadenie vo vlhkom prostredí, použite prúdový chránič.** Použitie prúdového chrániča zabraňuje vzniku nebezpečenstva úrazu elektrickým prúdom.

3. Bezpečnosť osôb

- a) **Práci s elektrickým nástrojom venujte náležitú pozornosť a postupujte pri nej opatrne. Nástroj nepoužívajte, ak ste unavení alebo pod vplyvom drog, alkoholu či liekov.** Chvilková nepozornosť pri používaní nástroja môže viesť k vážnym zraneniam.
- b) **Noste osobné ochranné prostriedky a vždy používajte ochranné okuliare.** Nosenie osobných ochranných prostriedkov, ako je maska proti prachu, protišmyková ochranná obuv, ochranná prilba či ochrana sluchu, používaných v závislosti od typu a použitia elektrického nástroja, znižuje riziko zranení.
- c) **Zabráňte neúmyselnému uvedeniu do prevádzky. Pred zastrčením zástrčky do zásuvky skontrolujte, či je spínač v polohe "VYP".** Ak máte pri prenášaní nástroja prst na spínači alebo ak nástroj pripojíte na elektrickú sieť zapnutú, môže dôjsť k úrazu.
- d) **Pred zapnutím nástroja odstráňte z jeho blízkosti nastavovacie nástroje a skrutkové kľúče.** Nástroj alebo kľúč, ktorý sa zachytí v rotujúcej časti nástroja, môže spôsobiť zranenia.
- e) **Pri práci zaujmite stabilný postoj. Stojte bezpečne a neustále udržiavajte rovnováhu.** V prípade neočakávaných situácií tak budete mať nástroj lepšie pod kontrolou.
- f) **Noste vhodné oblečenie. Nenoste dlhý odev ani šperky. Zaistite, aby ste mali vlasy, odev a rukavice v dostatočnej vzdialenosti od pohyblivých častí.** Voľné oblečenie, šperky alebo dlhé vlasy sa môžu zachytiť v pohyblivých častiach.
- g) **Nedovoľte falošnému pocitu istoty znížiť vašu pozornosť a nikdy neobchádzajte bezpečnostné predpisy používania elektrického náradia, aj keď už vďaka viacnásobnému použitiu dôkladne poznáte dané elektrické náradie.** Nepozornosť pri obsluhu môže v zlomku sekundy spôsobiť vážne poranenia.

4. Pozorná manipulácia s elektrickými nástrojmi a ich používanie

- a) **Nástroj nepreťažujte. Na prácu používajte elektrický nástroj, ktorý je na ňu určený.** S vhodným elektrickým nástrojom pracujte v rámci stanovenej oblasti výkonov, je to vhodné a bezpečné.
- b) **Nepoužívajte elektrický nástroj s pokazeným spínačom.** Elektrický nástroj, ktorý nemožno zapnúť alebo vypnúť, je nebezpečný a je nutné opraviť ho.
- c) **Skôr ako vykonáte nastavenie nástroja, vymeníte príslušenstvo či nástroj odložíte, vytiahnite zástrčku zo zásuvky.** Toto preventívne opatrenie zabráni neúmyselnému zapnutiu nástroja.
- d) **Nepoužívané elektrické nástroje uchovávajte mimo dosahu detí. Nedovoľte, aby nástroj obsluhovali osoby, ktoré s tým nie sú oboznámené alebo nečítali tieto pokyny.** Elektrické nástroje obsluhované neskúsenými osobami predstavujú nebezpečenstvo.
- e) **Vykonávajte dôkladnú údržbu nástroja. Kontrolujte, či pohyblivé časti nástroja bezchybne fungujú a nie sú zaseknuté, či jednotlivé časti nie sú porušené alebo poškodené, čo by malo vplyv na funkčnosť nástroja. Poškodené časti nechajte pred použitím nástroja opraviť.** Mnoho úrazov je spôsobených nedostatočnou údržbou elektrických nástrojov.
- f) **Elektrický nástroj, príslušenstvo, vkladacie nástroje atď. používajte vsúlade s týmito pokynmi a tak, ako je predpísané pre tento špeciálny typ nástroja. Berte pritom do úvahy pracovné podmienky a vykonávanú činnosť.** Použitie elektrických nástrojov na iný ako stanovený účel môže viesť k vzniku nebezpečných situácií.
- g) **Rukoväte aj úchopné plochy vždy udržiavajte suché, čisté a bez zvyškov oleja a mastnoty.** Pri šmyklavých rukovätiach a úchopných plochách nie je možné bezpečne ovládať a kontrolovať elektrické náradie v neočakávaných situáciách.

5. Servis

- a) **Opravu nástroja smú vykonávať výhradne kvalifikovaní odborníci pomocou originálnych náhradných dielov.** Bude tak zaistené, že bezpečnosť nástroja zostane zachovaná.
- b) **V prípade poškodenia kábla sieťového pripojenia prístroja musí byť kábel vymenený výrobcom alebo zákazníckym servisom či inou podobne kvalifikovanou osobou, aby nedošlo k ohrozeniu zdravia.**

Ochrana zdravia



Pozor! Noste ochranu dýchacích ciest: Farebná hmla a pary rozpúšťadla sú zdraviu škodlivé. Pracujte iba v dobre vetraných priestoroch alebo pri umelom vetraní. Odporúča sa nosenie pracovného oblečenia, ochranné okuliare, ochrany sluchu a rukavíc.

Horľavých látok



Striekacie pištole sa nesmú používať na rozprašovanie horľavých látok.

Ochrana proti explózií



Zariadenie nepoužívajte v prevádzkach, na ktoré sa vzťahuje vyhláška o ochrane pred explóziou.

Nebezpečenstvo explózie a požiaru pri striekacích prácach v dôsledku nebezpečného zápalného zdroja



V okolí zariadenia nesmú byť žiadne zdroje vznietenia, ako napr. otvorený plameň, cigarety, cigary a fajky, iskry, žeravé drôty, horúce predmety a pod.

Elektrostatický výboj (iskrenia alebo plameňa)



Z dôvodu rýchlosti prúdenia nástrekového materiálu pri striekaní môže na zariadení za určitých okolností dôjsť k vzniku elektrostatického náboja. Toto môže pri vybíjaní spôsobiť tvorbu iskrenia alebo plameňa. Preto je nevyhnutné, aby ste zariadenie vždy uzemnili pomocou elektrickej inštalácie. Prípojka musí byť vytvorená predpísanou uzemnenou zásuvkou s ochranným kontaktom.

Vetranie

Aby sa zabránilo nebezpečenstvu výbuchu ako aj poškodeniu zdravia pri striekacích prácach, musí sa zabezpečiť dostatočné prirodzené alebo umelé vetranie.

Zaistite prístroj a striekaciu pištoľ

Všetky hadice, prípojky a filtračné prvky musia byť zaistené pred uvedením čerpadla striekacieho zariadenia do prevádzky. Nezaistené súčasti sa môžu pôsobením veľkej sily uvoľniť, alebo môže dôjsť k vystrieknutiu kvapaliny pod vysokým tlakom. Následkom toho môže dôjsť k vážnym zraneniam.

Striekaciu pištoľ počas montáže a demontáže trysky a pri prerušení práce vždy zaistite.

Spätný chod striekacej pištole



V prípade vyššieho prevádzkového tlaku sa pri stlačení spúšte vytvorí spätný tlak v intenzite až 15 N. Ak na to nebudete pripravení, môže vám rukou nečakane trhnúť, dokonca môžete stratiť rovnováhu. To môže viesť k úrazom. Dlhodobé zaťaženie týmto spätným nárazom môže viesť k trvalému poškodeniu zdravia.

Max. prevádzkový tlak

Povolený prevádzkový tlak pre striekacie pištole, príslušenstvo striekacích pištoľí a vysokotlakové hadice nesmie byť nižší ako maximálny prevádzkový tlak uvedený na zariadení – 200 barov (20 MPa).

Náterový materiál

Dávajte pozor na nebezpečenstvá, ktoré môže spôsobiť rozprášená látka, a rovnako rešpektujte nápisy na nádobách a pokyny od výrobcu látky. V žiadnom prípade nerozprašujte látky, ktorých nebezpečnosť nie je známa.

Vysokotlaková hadica



Pozor / nebezpečenstvo zranenia pri vstrekaní! V dôsledku opotrebenia, prehýbania a používania, ktoré nezodpovedá určenému účelu, sa na vysokotlakovej hadici môžu vytvoriť netesné miesta. Netesným miestom môže dôjsť ku vstreknutiu kvapaliny do membrány.

Pred každým použitím vysokotlakovú hadicu dôkladne skontrolujte.

Poškodenú vysokotlakovú hadicu okamžite vymeňte.

Nikdy neopravujte vysokotlakovú hadicu svojpomocne!

Vyhňte sa prudkému ohýbaniu alebo zalomeniu, minimálny polomer ohybu je asi 20 cm.

Neprechádzajte cez vysokotlakovú hadicu a chráňte ju tiež pred ostrými predmetmi a hranami.

Za vysokotlakovú hadicu nikdy neťahajte za účelom premiestňovania prístroja.

Vysokotlakovú hadicu nekrúťte.

Nevkladajte vysokotlakovú hadicu do rozpúšťadiel. Vonkajšiu stranu iba stierajte napustenou handričkou.

Položte vysokotlakovú hadicu tak, aby netvorila prekážku, o ktorú by bolo možné zakopnúť.

Elektrostatický náboj na striekacej pištole a vysokotlakovej hadici je odvádzaný cez vysokotlakovú hadicu. Elektrický odpor medzi prípojkami vysokotlakovej hadice sa preto musí rovnať hodnote 197 k Ω /m (60 k Ω /stopu) alebo musí byť nižší.



Z dôvodov zaistenia funkčnosti, bezpečnosti a dlhej životnosti používajte len originálne vysokotlakové hadice a dýzy striekacej pištole od spoločnosti Wagner. Prehľad, pozri „Zoznamy náhradných dielov“.



S rastúcim vekom vysokotlakových hadíc sa zvyšuje riziko poškodenia. Spoločnosť Wagner odporúča vykonať výmenu vysokotlakovej hadice po 6 rokoch.

Pripojenie prístroja

Prípojka musí byť vytvorená predpísanou uzemnenou zásuvkou s ochranným kontaktom. Prípojka musí byť vybavená ochranným zariadením proti chybnému prúdu g INF \leq 30 mA.

Inštalácia prístroja



Pri práci v miestnostiach:

V okolí zariadenia sa nesmú vytvárať žiadne výpary, ktoré obsahujú rozpúšťadlá. Zariadenie postavte na odvrátenú stranu od striekaného objektu. Dodržujte minimálnu vzdialenosť 5 m medzi zariadením a striekacou pištoľou.

Pri práci vonku:

Smerom k prístroju nesmú byť privádzané žiadne výpary obsahujúce rozpúšťadlá. Dbajte na smer vetra. Prístroj postavte tak, aby sa k nemu nemohli dostať a nezhromažďovali sa pri ňom žiadne výpary z riedidiel. Dodržujte minimálnu vzdialenosť 5 m medzi zariadením a striekacou pištoľou.

Údržba a opravy



Pred akýmkoľvek prácou uvoľnite tlak zo zariadenia a vytiahnite sieťovú zástrčku zo zásuvky.

Čistenie prístroja



Po vniknutí vody hrozí nebezpečenstvo skratu!

Zariadenie nikdy nečistite pomocou vysokotlakového alebo parného vysokotlakového čistiaceho zariadenia.

Čistenie prístroja rozpúšťadlami



Pri čistení prístroja pomocou rozpúšťadiel nesmiete striekať, alebo čerpať do nádob s malým otvorom (otvor uzavretý zátkou). Nebezpečenstvo vytvorenia výbušnej zmesi plynu a vzduchu. Nádoba musí byť uzemnená. Na čistenie nepoužívajte horľavé materiály.

Uzemnenie striekacieho objektu

Objekt, ktorý striekate, musí byť uzemnený.

Termopoiistka

Prístroj je vybavený termopoiistkou, ktorá vypne prístroj pri prehriatí. V tomto prípade vypnite prístroj, otočte voličový spínač do polohy PRIME (zvislo), vyťahnite sieťový konektor a prístroj nechajte vychladnúť min. 30 minút. Odstráňte príčinu prehriatia, napr. zakrytá vetracia štrbina.

Opis (obr. 1)

1 Regulátor tlaku	2 Prípojka hadice
3 Tlačidlo nasávacieho ventilu	4 Držiak hadice
5 Teleskopická rukoväť	6 Striekacia pištoľ
7 Držiak trysky	8 Tryska 517
9 Spínačom Zap./Vyp. (O = Vyp., I = Zap.)	10 Prepínač
11 Filter pištole: (biely)*	12 Box na náradie
13 Vysokotlaková hadica	14 Vratná hadica
15 Nasávací filter	16 Nasávacia hadica
17 Držiak na nádobu s materiálom	18 Olej
19 Návod na obsluhu	20 Tlakomer

* predmontovaný v plášti filtra

Povrchové látky, ktoré možno použiť

Disperzné a latexové pre interiér.



Nasledujúce náterové materiály je možné spracovať len s príslušenstvom (tryska a filter):

Laky a lazúry obsahujúce vodu a rozpúšťadlá. Lakové farby, oleje, deliace prostriedky, umelé živicové laky, PVC laky, predlaky, základné laky, plnivá a antikorózne farby.

Povrchové látky, ktoré nemožno použiť

Materiály, ktoré obsahujú silne brúsiace častice, **fasádové farby**, lúhy a náterové materiály s obsahom kyselín.

Horľavé nanášané ochranné látky.



Aby sa v prípade pochybností mohla zabezpečiť znášateľnosť náterového materiálu s materiálmi použitými pri výrobe prístroja, obráťte sa na servis spoločnosti Wagner, prosím.

Oblasť použitia

Nátery stien v interiéri ako aj menších a stredných objektov vo vonkajšej oblasti (napr. záhradné ploty, garážové brány, atď.).

Potrebné náradie a pomôcky

- Nastaviteľný skrutkový kľúč (2 ks)
- Krížový skrutkovač
- Prázdna nádoba
- Veľký kus kartónu
- Materiál na zakrytie

Príprava pracoviska



Zásuvky a spínače bezpodmienečne zalepte páskou. Nebezpečenstvo zásahu elektrickým prúdom v dôsledku vnikajúceho striekacieho materiálu!

Zakryte všetky plochy a objekty, ktoré sa nebudú striekať, príp. ich odstráňte z pracovnej oblasti.

Za škody spôsobené farebnou hmlou (prestrek) nepreberáme záruku.



Nebezpečenstvo

Pri silikátových farbách dochádza pri styku so sklenenými a keramickými plochami k ich rozleptaniu! Všetky príslušné povrchy sa preto bezpodmienečne musia úplne zakryť.



Dbajte na kvalitu používanej zakrývacej lepiacej pásky.

Na tapety a natierané podklady nepoužívajte príliš príľnavú lepiacu pásku, aby sa zabránilo poškodeniu pri jej odstraňovaní. Lepiace pásky odstraňujte pomaly a rovnomerne; v žiadnom prípade prudko. Plochy nechávajte zakryté lepiacou páskou len tak dlho, ako je to nevyhnutné, aby sa minimalizovali možné zvyšky pri odstraňovaní. Riadte sa aj pokynmi výrobcu lepiacej pásky.

Príprava povrchovej látky

Pomocou systému PowerPainter 90 môžete vykonávať nástrek nezriedených alebo mierne zriedených vnútorných farieb na steny, lakov a lazúry. Detailné informácie získate z listu technických údajov výrobcu farby (→ stiahnutie z internetu).

1. Materiál dôkladne premiešajte a zriedte ho v nádobe v súlade s odporúčaním pre zriedenie (na miešanie sa odporúča použiť miešadlo).

Odporúčané riedenie

Striekaný materiál	
Lazúry	neriedené
Prostriedky na ochranu dreva, moridlá, oleje, dezinfekčné prostriedky, prostriedky na ochranu rastlín	neriedené
Rozpúšťadlami riediteľné farebné laky, vodou riediteľné farebné laky, základné farby, krycie laky pre motorové vozidlá, hrubovrstvové lazúry	riedenie 5-10 %
Farba na vnútorné steny (disperzie a latexová farba)	riedenie 0-10 %



Hodnoty uvedené v tabuľke sú orientačné.

Zriedenie optimálne pre používaný materiál musíte určiť pokusným striekaním.

Detailné informácie o vykonávaní pokusného striekania nájdete v odseku „Technika striekania“.

Zloženie

1. Zaskrutkujte držiak kontajnera materiálu na základný prístroj oboma skrutkami. (Obr. 2)
2. Vložte držiak hadice do teleskopickkej rukoväte. (Obr. 3)
3. Odstráňte krytky z hadice a prípojky hadice. (Obr. 4)
4. Zaskrutkujte tlakomer na pripojenie hadice.
5. Naskrutkujte vysokotlakovú hadicu na manometer.
Prípojku pevne pridržte prestaviteľným skrutkovým kľúčom a hadicu dotiahnite ďalším skrutkovým kľúčom. (Obr. 5)
6. Naskrutkujte závit na druhom konci hadice na prípojku na striekaciu pištoľ. Striekaciu pištoľ pevne pridržte prestaviteľným skrutkovým kľúčom na rukoväti a maticu hadice dotiahnite ďalším skrutkovým kľúčom. (Obr. 6)
7. Nasadte na striekaciu pištoľ držiak trysky (obr. 7, A) a na jeho upevnenie ho otočte do koncovej polohy (obr. 7, B).
8. Vytiahnite červený uzáver z prívodu materiálu. (Obr. 8, 1)
9. Naskrutkujte nasávaciu hadicu na vstup materiálu a pevne ju dotiahnite. (Obr. 8)
10. Nasuňte spätné vedenie do spätného hrdla rúrky. (Obr. 9)

Ovládacie prvky na zariadení (obr. 10)

A S vypínačom Vyp/Zap sa postrekovač zapne, príp. vypne (O = vypnutý, I = zapnutý).

B Prepínač umožňuje nasledujúce nastavenia:

PRIME (spínač zvislo) → • Na naplnenie farby do systému
• Na uvoľnenie tlaku

SPRAY (spínač vodorovne) → • Na prácu so striekacou pištoľou

C Regulátor tlaku umožňuje nastavenie striekacieho tlaku.

Správny striekací tlak závisí od používaného materiálu.

Teleskopická rukoväť

Teleskopickú rukoväť je možné zasúvať a vysúvať podľa potreby:

Na odblokovanie teleskopickkej rukoväte: → Otočte prírubovú maticu (obr. 11, 1) proti smeru hodinových ručičiek

Na zablokovanie teleskopickkej rukoväte: → Otočte prírubovú maticu (obr. 11, 1) v smere hodinových ručičiek

Striekacia pištoľ



Nebezpečenstvo

Zaistite spúšť vždy, keď nasadzujete striekaciu trysku alebo striekaciu pištoľ.

- Aby sa zaistila spúšť, posuňte západku spúšte zľava doprava tak, aby vyčnievala zo zadnej časti pištole na pravej strane. (Obr. 12, A)
- Aby sa odistila spúšť, posuňte západku spúšte sprava doľava tak, aby vyčnievala zo zadnej časti pištole na ľavej strane. (Obr. 12, B)
- Nasadzte trysku tak, aby špička smerovala dopredu. (Obr. 13)



V závislosti od spracúvaného materiálu budete musieť možno použiť inú veľkosť trysky a iný filter do pištole. Informácie o dostupných dýzach a filtroch nájdete v časti „Príslušenstvo“.

Návod na uvoľnenie tlaku



Nebezpečenstvo

Pri vypínaní prístroja vždy dodržujte návod na uvoľnenie tlaku. Týmto spôsobom sa vypustí tlak zo striekacej hadice a pištole.

1. Striekaciu pištoľ zaistite. (obr. 12)
2. Vypnite zariadenie.
Prepnite prepínač do polohy PRIME (zvislo). (Obr. 14)
3. Odistite striekaciu pištoľ. Podržte striekaciu pištoľ nad prázdnu nádobou a potiahnite spúšť na uvoľnenie tlaku.
4. Striekaciu pištoľ zaistite.

Uvedenie do prevádzky

Pred pripojením do siete skontrolujte, či sa sieťové napätie zhoduje s údajom na výkonovom štítku.

1. Do označeného otvoru streknite trochu oleja z priloženej fľaštičky (obr. 15, 1).
Tip: prístroj pritom nakloniť dozadu. V prípade potreby sa môže použiť ľahký v domácnosti bežne používaný olej.
2. Uvoľnite vratnú hadicu z nasávacej hadice.
3. Ponorte nasávaciu hadicu (obr. 15, 2) do nádoby s materiálom a vratnú hadicu (obr. 15, 3) uložte do prázdnej nádoby.
4. Aby ste mali istotu, že nasávací ventil je otvorený, stlačte červené tlačidlo na nasávacom ventile. (Obr. 16)
5. Zapojte sieťový kábel.
6. Prepnite prepínač do polohy PRIME (zvislo).
7. Podržte vratnú hadicu nad prázdnu nádobou a zapnite prístroj.
Tým sa konzervačná látka, ktorá môže byť stále v systéme, vyleje.
8. Znova vypnite prístroj, hneď ako materiál vystúpi zo spätného vedenia.
9. Upevnite vratnú hadicu do spôn na nasávacej hadici. (Obr. 17)
10. Prepnite prepínač do polohy SPRAY (vodorovne).
11. Zamierte pištoľ na kus lepenky a zapnite prístroj.
12. Odistite pištoľ a držte spúšť stlačenú, kým nedosiahnete rovnomerný výstup materiálu.
13. Uvoľnite spúšť a zaistite pištoľ.

Technika nástreku



Nebezpečenstvo

Pri vypínaní prístroja vždy dodržujte návod na uvoľnenie tlaku. Týmto spôsobom sa vypustí tlak zo striekacej hadice a pištole.

Dbajte na to, aby nedošlo k zalomeniu hadice rozvodu farby a aby v jej blízkosti neboli žiadne predmety s ostrými hranami.

- Na overenie, ako pištoľ strieka a na oboznámenie sa s jej obsluhou, je účelný najskôr test na kartóne alebo na podobnom podklade.



Pri rovnomernom nástreku tak, ako môžete vidieť na obrázku 18 A, sú všetky nastavenia správne. Pokiaľ má nástrek po okrajoch pruhy tak, ako môžete vidieť na obrázku 18 B, zvyšujte postupne tlak alebo vykonajte ďalšie riešenie v krokoch po 5 % (rešpektujte maximálne prípustné zriedenie, ktoré uvádza výrobca).

- Kľúčom ku kvalitnému výsledku je rovnomerné naniesenie na celej ploche.
Pohybujte rukou konštantnou rýchlosťou a držte striekaciu pištoľ v rovnakej vzdialenosti nad povrchom. Optimálna vzdialenosť je 20 až 25 cm medzi striekacou tryskou a povrchom. (obr. 19, A)
- Striekaciu pištoľ držte paralelnej polohe k povrchu. Pohybujte celou rukou a nielen zápästím. (obr. 19, B)

- Držte striekaciu pištoľ v pravom uhle vzhľadom k povrchu. V opačnom prípade bude vrstva na jednom konci hrubšia ako na druhom. (obr. 19, C)
- Aktivujte pištoľ, keď začnete s pohybom. Uvoľnite spúšť predtým, ako pohyb dokončíte. (obr. 19, D) Pištoľou sa môže hýbať len vtedy, ak je spúšť stlačená, alebo uvoľnená. Snažte sa, aby sa jednotlivé pruhy prekrývali zhruba na 30%. Tým vytvoríte rovnomernú vrstvu.



Počas práce sa čerpadlo pri regulácii tlaku viackrát zapne a vypne. Je to normálne a nejde o poruchu.

Čistenie upchatej striekacej trysky

Ak sa zhorší vzhľad nástreku, alebo ak z trysky prestane prúdiť farba, hoci je pištoľ aktivovaná, postupujte podľa návodu nižšie.



Nikdy sa nepokúšajte očistiť trysku prstom. Kvapalina je pod vysokým tlakom a môže dôjsť k úrazom spôsobeným injektážou nástrekového materiálu.

Nebezpečenstvo

1. Povoľte spúšť a zaistite pištoľ. Otočte otočnú trysku o 180°, tak aby šípka smerovala k zadnej časti pištole (obr. 20).



Keď je tryska pod tlakom, je možné, že bude veľmi ťažké otočiť ňou. Prepnite prepínač do polohy PRIME (zvislo) a potiahnite spúšť. Tým dôjde k uvoľneniu tlaku a tryskou bude možné ľahšie otáčať.

2. Prepnite prepínač do polohy SPRAY (vodorovne).
3. Odistite pištoľ a stlačte spúšť. Pištoľou pritom mierte na nepotrebný kus dreva alebo na kartón. Tlak v striekacej hadici tak uvoľní upchatie. Keď je tryska čistá, začne farba opäť prúdiť v rovnomernom vysokotlakovom prúde.
4. Povoľte spúšť a zaistite pištoľ. Otočte trysku tak, aby šípka opäť smerovala dopredu. Odistite pištoľ a pokračujte v striekaní.

Prerušenie práce



Pri vypínaní prístroja vždy dodržujte návod na uvoľnenie tlaku. Týmto spôsobom sa vypustí tlak zo striekacej hadice a pištole.

Nebezpečenstvo

- Vypnite zariadenie a vytiahnite sieťovú zástrčku.
- Vložte striekaciu pištoľ do plastového vrečka a vzduchotesne ho uzatvorte.
- Na zafarbené povrchy v nádobe s farbou naneste vodu, aby nevznikol povlak.

Odstavenie z prevádzky a čistenie

Odborné čistenie je predpokladom riadnej prevádzky prístroja pre nanášanie farby alebo náteru. Pri nesprávnom alebo neodbornom čistení nepreberáme nároky na plnenie zo záruky.



Na čistenie nepoužívajte horľavé materiály / nitroriedidlo.

Nebezpečenstvo



Zariadenie vyčistite bezprostredne po dokončení práce. Zaschnutý striekací materiál sťažuje čistenie.

1. Vykonajte uvoľnenie tlaku.
2. Striekaciu pištoľ zaistite.
3. Odstráňte držiak trysky zo striekacej pištole. (Obr. 21)
4. Umiestnite nasávaciu a vratnú hadicu do nádoby s vodou, resp. s čistiacim roztokom vhodným pre spracúvaný materiál.
5. Prepnite prepínač do polohy SPRAY a nastavte tlak na maximum.
6. Podržte striekaciu pištoľ na okraji vedra s farbou. (obr. 22)



Pri preplachovaní zápalných riedidiel uzemnite pištoľ prostredníctvom kovových nádob.

Nebezpečenstvo

7. Odistite pištoľ a držte spúšť stlačenú, kým z pištole nebude vytekať číra kvapalina.
8. Vypnite zariadenie a vytiahnite sieťovú zástrčku.
9. Prepnite prepínač do polohy PRIME (zvislo).
10. Na uvoľnenie tlaku potiahnite spúšť.

11. Striekaciu pištoľ zaistite.
12. Odpojte striekaciu pištoľ pomocou prestaviteľného skrutkového kľúča od hadice s farbou.
13. Uvoľnite hornú stranu krytu spúšťača (obr. 23, 1) z hlavy pištole.
14. Použite spodnú stranu krytu spúšťača ako skrutkový kľúč a týmto na uvoľnite rukoväť (obr. 23, 2) a túto vyberte z hlavy pištole.
15. Odstráňte filter pištole (obr. 23, 3). Filter pištole čistite mäkkou kefou a vhodným čistiacim prostriedkom.
16. Odstráňte trysku (1), podložku (2) a fixačnú vložku (3) z držiaka trysky (4) a dôkladne vyčistite všetky diely. (Obr. 24)
17. Vložte vyčistený filter (obr. 23, 3) naspäť do puzdra pištole kuželovou stranou smerom dopredu a puzdro pištole naskrutkujte späť na striekaciu pištoľ.
18. Znovu nasadte fixačnú vložku a podložku do držiaka trysky.
Naskrutkujte držiak trysky na pištoľ.
19. Odstráňte nasávaciu hadicu zo základného zariadenia.
20. Odoberte hadicu spätného vedenia, tým že zatlačíte modrý poistný krúžok nahor a súčasne ťaháte hadicu smerom dole.
21. Poutierajte vonkajší povrch oboch hadíc.
22. Opatrne vytiahnite filtračnú podložku (obr. 25, 1) z nasávacieho filtra.
23. Dôkladne vyčistite filtračný kotúč pod tečúcou vodou.
24. Pomocou kľúča na skrutky odoberte vysokotlakovú hadicu zo základného prístroja.
25. Naplňte do čerpadla cca 60 ml oleja na konzerváciu. (Obr. 26)
26. Zastrčte sieťovú zástrčku.
27. Podržte handru pred prípojkou hadice a zapnite zariadenie na cca 5 sekúnd. (Obr. 27)
Týmto úkonom zakonzervujete čerpadlo.

Údržba a opravy



Nebezpečenstvo

Pred akýmkoľvek prácou uvoľnite tlak zo zariadenia a vytiahnite sieťovú zástrčku zo zásuvky.

a) Čistenie vstupného ventilu



Ak sa pri nasávaní materiálu objavia problémy, musíte prípadne vyčistiť alebo vymeniť nasávací ventil. Problémom môžete zabrániť náležitým čistením a udržiavaním zariadenia.

1. Odstráňte nasávaciu hadicu zo základného zariadenia.
2. Odstráňte napúšťací ventil (obr. 28, 1) prestaviteľným skrutkovým kľúčom zo základného prístroja. Podrobte napúšťací ventil zvnútra a zvon vizuálnej kontrole. Odstráňte zvyšky farby vhodným čistiacim roztokom.
3. Jednotku vstupného ventilu opäť naskrutkujte do striekacieho zariadenia.

b) Údržba čerpadla

Opravné súpravy (Obr. 29)

Názov	Obj. č.
Opravná súprava piestového čerpadla (pos. 5,6,7,8,9,10,11)	2325 023
Opravná súprava tesnení (pos. 8,9)	2324 303



Nebezpečenstvo

Počas údržby čerpadla vždy používajte ochranu očí. Počas vypínania prístroja vždy dodržujte príručku na odtlakovanie tlaku. Po odtlakovaní dbajte na to, že prístroj pred servisom alebo nastavením treba odpojiť od elektrickej siete. Priestor nesmie obsahovať rozpúšťadlá a pary farieb.

1. Odstráňte nasávaciu hadicu a spätné potrubie.
2. Odstráňte predný kryt a štyri skrutky, ktorými je upevnený skrutkovým kľúčom Torx T20.
3. Odskrutkujte skrutku (1) a podložku (2), ktorá zaistuje valcový kolík (3). Valcový kolík spája spojku (4) s piestom (5).
4. Vytiahnite valcový kolík pomocou kliešti von.
5. Otočte hriadeľ čerpadla tak, aby bol piest v hornej úvrati. Stlačte pre to napr. pomocou skrutkovača spojku (4) proti hornej matici (7). Tento postup je predpokladom rozobratia všetkých častí.
6. Odskrutkujte jednotku napúšťacieho ventilu (6) zo základného prístroja.
7. Odstráňte zostavu piestu stlačením piestu (5) smerom dole.
8. Skontrolujte piest (5) a sadu tesnení (9) na opotrebovanie a v prípade potreby diely vymeňte.
9. Odstráňte hornú maticu (7) pomocou nastaviteľného skrutkového kľúča.
10. Odstráňte horné tesnenie (8), tým že tesnenie stlačíte zospodu a vytiahnete ho. Dávajte pozor, aby ste nepoškodili teleso na sedlách tesnení.

11. Vyčistite priestor, do ktorého sú umiestnené nové tesnenia.

Zloženie

- Namažte nové horné tesnenie (8) pomocou separačného oleja alebo ľahkého v domácnosti používaného oleja a vložte tesnenie (otvorenou stranou nadol) do hornej časti telesa.
- Vezmite novú hornú maticu (7) a na závit naneste trochu mazacieho tuku. Zasuňte hornú maticu do hornej časti telesa a utiahnite ju pomocou nastaviteľného skrutkového kľúča. Tým sa zatlačí horné tesnenie do svojej polohy.
- Namažte piest (5) a tesnenie (9) tak, ako je to opísané pri hornom tesnení. Vložte piest s tesnením do spodnej časti telesa.
- Zasuňte vkladací nástroj (10) a rukou ho pevne utiahnite do vhodnej polohy, aby sa piest a tesnenie správne usadili. Odstráňte vkladací nástroj.
- Zarovnajzte piest (5) a spojku (4) navzájom. Dávajte pozor na to, aby ste nepoškodili piest.
- Dajte mazací tuk do otvorov v spojke, do ktorých sa zasunie valcový kolík (3).
- Zasuňte valcový kolík (3), aby sa spojila spojka s piestom. Piest sa musí pritom popripade pohybovať hore alebo dole.
- Namontujte skrutku spojky (1) a podložku (2) na zaistenie valcového kolíka.
- Vložte nový O-krúžok (11) do jednotky napúšťacieho ventilu, namažte ho pomocou separačného oleja alebo ľahkého v domácnosti používaného oleja. Natočte ju do spodnej časti (prívod) telesa a utiahnite ju pomocou nastaviteľného skrutkovacieho kľúča.
- Do hornej matice (7) a piestu (5) pridajte niekoľko kvapiek separačného oleja alebo ľahkého oleja pre domácnosť. Tým sa predĺži životnosť tesnenia.
- Pripevnite predný kryt a štyri skrutky.

Zoznam náhradných dielov (obr. 30)

Pos.	Názov	Obj. č.
1	Striekacia pištoľ	538040
2	Nasávací hadica a vratná hadica	2306 605
3	Vysokotlaková hadica (žltý) , 15 m	523699
4	Tlakomer	2386868

Príslušenstvo (nie je obsiahnuté v rozsahu dodávky)

Názov	Obj. č.
Tryska 211 (20° rozprašovací uhol, priemer otvoru trysky 0,011 palca)	554211
Tryska 311 (30° rozprašovací uhol, priemer otvoru trysky 0,011 palca)	554311
Tryska 411 (40° rozprašovací uhol, priemer otvoru trysky 0,011 palca)	554411
Tryska 213 (20° rozprašovací uhol, priemer otvoru trysky 0,013 palca)	554213
Tryska 313 (30° rozprašovací uhol, priemer otvoru trysky 0,013 palca)	554313
Tryska 413 (40° rozprašovací uhol, priemer otvoru trysky 0,013 palca)	554413
Tryska 415 (40° rozprašovací uhol, priemer otvoru trysky 0,015 palca)	554415
Tryska 515 (50° rozprašovací uhol, priemer otvoru trysky 0,015 palca)	554515
Tryska 615 (60° rozprašovací uhol, priemer otvoru trysky 0,015 palca)	554615
Tryska 417 (40° rozprašovací uhol, priemer otvoru trysky 0,017 palca)	554417
Tryska 517 (50° rozprašovací uhol, priemer otvoru trysky 0,017 palca)	554517
Tryska 617 (60° rozprašovací uhol, priemer otvoru trysky 0,017 palca)	554617
Tryska 519 (50° rozprašovací uhol, priemer otvoru trysky 0,019 palca)	554519
Tryska 619 (60° rozprašovací uhol, priemer otvoru trysky 0,019 palca)	554619
Tryska 521 (50° rozprašovací uhol, priemer otvoru trysky 0,021 palca)	554521
Tryska 621 (60° rozprašovací uhol, priemer otvoru trysky 0,021 palca)	554621
Filter, červený (Tryska 211/311/411/213/313/413, 1 kusov)	34383
Filter, červený (Tryska 211/311/411/213/313/413, 10 kusov)	97022
Filter, žltý (Tryska 415/515/615, 1 kusov)	43235
Filter, žltý (Tryska 415/515/615, 10 kusov)	97023
Filter, biely (Tryska 417/517/617/519/619/521/621, 1 kusov)	34377
Filter, biely (Tryska 417/517/617/519/619/521/621, 10 kusov)	97024
Predĺženie trysky (15 cm)	556074
Predĺženie trysky (30 cm)	556075
Predĺženie trysky (45 cm)	556076
Predĺženie trysky (60 cm)	556077
Predĺženie trysky s otočným kolenným kĺbom (100 cm)	96015

Príslušenstvo (nie je obsiahnuté v rozsahu dodávky)

Predĺženie trysky s otočným kolenným kĺbom (200 cm)	96016
Predĺženie trysky s otočným kolenným kĺbom (300 cm)	96017
Inline Roller IR-100	345010
Vysokotlaková hadica DN 4 mm, 7,5 m s vsuvkou z nehrdzavejúcej ocele	9984573
Vysokotlaková hadica DN 6 mm, 15 m pre disperziu	9984574
Vysokotlaková hadica DN 6 mm, 30 m pre disperziu	9984575
Dvojité nákrutka pre pripojenie vysokotlakových hadíc (1/4" x 1/4")	34038
Metex-zachytávač: Zachytávač na predfiltrovanie látky na ochrannú vrstvu v nádobe. Nasávaciu rúru umiestnite priamo do zachytávača.	34950
Sitová zložka (5 kusov) pre lak	34952
Sitová zložka (5 kusov) pre disperziu	34951
Easy Glide (118 ml)	0508619

Ďalšie informácie k produktovej palete firmy WAGNER okolo renovácie nájdete na www.wagner-group.com

Technické údaje

Druh čerpadla	Piestové čerpadlo
Napätie	230 V ~ 50 Hz
Príkion	800 W
Poistka	Pripojenie na elektrickú zásuvku FI so zabezpečením proti chybnému prúdu (16 A)
Trieda ochrany	I
Maximálny tlak striekania	20 MPa (200 bar)
Max. prietok	1,3 l/min
Akustická hladina*	75 dB (A) Kolísavosť K= 4 db
Výkon akustického tlaku*	88 dB (A) Kolísavosť K= 4 db
Intenzita kmitania*	< 2,5 m/s ² Unsicherheit K= 1,5 m/s ²
Maximálna teplota náterového materiálu	40°C
Max. veľkosť trysky	0,021
Dĺžka hadice	15 m
Rozmery výrobkov	cca. 73 x 47 x 55 cm
Hmotnosť	cca. 25,2 kg

* Merané podľa EN 50580:2014

Informácia o hladine vibrácií

Uvedená hladina vibrácií bola nameraná podľa normovanej skúšobnej metódy a môže sa použiť na porovnanie rôzneho elektrického náradia.

Hladina vibrácií slúži aj na úvodný odhad zaťaženia vibráciami.

Pozor! Emisná hodnota vibrácií sa počas skutočného používania elektrického náradia môže líšiť od uvedenej hodnoty v závislosti od druhu a spôsobu, akým sa elektrické náradie používa. Je potrebné stanoviť bezpečnostné opatrenia na ochranu obsluhujúcej osoby, ktoré sú založené na odhade prerušenia počas skutočných podmienok pri používaní (pritom sa musia zohľadniť všetky podiely prevádzkového cyklu, napríklad doby, počas ktorých je elektrické náradie vypnuté, a také doby, počas ktorých je síce zapnuté, no beží bez záťaže).

Upozornenie k likvidácii



Náradie vrátane príslušenstva a obalu by sa malo odovzdať na ekologickú recykláciu. Neodhadzujte prístroj do domáceho odpadu. Podporte ochranu životného prostredia a odovzdajte prístroj v mieste likvidácie odpadu alebo sa informujte v špecializovanom obchode.

Zvyšky farieb a rozpúšťadlá sa nesmú vylievat' do kanalizácie, odtokového systému, ani do domového odpadu. Musia sa zlikvidovať osobitne ako nebezpečný odpad. Riadte sa pritom pokynmi na obaloch výrobkov.

Dôležitý pokyn týkajúci sa ručenia za výrobok!

Podľa nariadenia EÚ zodpovedá výrobca za chyby svojho výrobku neobmedzene iba v prípade, že všetky diely pochádzajú od tohto

výrobcu alebo boli týmto schválené, zariadenia boli správne a odborne namontované a sú správnym spôsobom prevádzkované. V prípade použitia cudzieho príslušenstva a náhradných dielov môže dôjsť k úplnému alebo čiastočnému zániku zodpovednosti, ak vedie použitie cudzieho príslušenstva alebo náhradných dielov k vadám výrobku.

Odstraňovanie porúch

Porucha	Príčina	Pomoc
Striekacie zariadenie sa nespustí.	<ul style="list-style-type: none"> • Striekacie zariadenie nie je zapojené do siete. • Prístroj je vypnutý. • Došlo k vypnutiu striekacieho zariadenia, ktoré bolo pod tlakom. • V zásuvke nie je elektrické napätie. • Predlžovací kábel je poškodený alebo nemá dostatočnú kapacitu. • Prístroj je prehriaty 	<ul style="list-style-type: none"> → Striekacie zariadenie zapojte do siete. → Prepínač zapnutia/vypnutia nastavte do polohy ON (I). → Uvoľnenie tlaku a prepínač prepnite následne znova do polohy SPRAY. → Skontrolujte sieťové napätie. → Predlžovací kábel vymeňte.
Striekacie zariadenie beží, ale pri prepínaní v polohe PRIME nenasáva farbu.	<ul style="list-style-type: none"> • ednotka nie je správne predbežne naplnená alebo stratila plniacu kvapalinu. • Vedro na farbu je prázdne alebo nasávací hadica nie je úplne ponorená do farby. • Upchatá nasávací hadica. • Nasávací hadica sa uvoľnila zo vstupného ventilu. • Vstupný ventil sa zablokoval. 	<ul style="list-style-type: none"> → Pokúste sa zariadenie znova predbežne naplniť. → Vedro naplňte alebo nasávaciu hadicu ponorte do farby. → Vyčistite nasávaciu hadicu. → Pevne ju utiahnite.
Striekacie zariadenie nasáva farbu, tlak však poklesne, akonáhle sa spustí pištoľ.	<ul style="list-style-type: none"> • Dýza striekacieho zariadenia je opotrebovaná. • Nasávací filter je upchatý. • Filter v pištoľi je upchatý. 	<ul style="list-style-type: none"> → Dýzu striekacieho zariadenia vymeňte za novú. → Vyčistite nasávací filter. → Vyčistite filter alebo ho vymeňte. Vždy uchovávajte náhradné filtre na sklade. → Farbu zriedte alebo prefiltrujte. → Vymeňte
Striekacia pištoľ netesní.	<ul style="list-style-type: none"> • Súčasti pištole sú opotrebované alebo znečistené. 	<ul style="list-style-type: none"> → Obráťte sa na servis firmy Wagner
Jednotka dýzy netesní.	<ul style="list-style-type: none"> • Dýza je nesprávne zložená. • Znečistené tesnenie. 	<ul style="list-style-type: none"> → Jednotku dýzy skontrolujte a správne ju zložte. → Tesnenie vyčistite.
Die Spritzpistole spritzt nicht.	<ul style="list-style-type: none"> • Trysku striekacej pištole alebo filter pištole sú upchaté. • Dýza striekacieho zariadenia je namontovaná opačne. 	<ul style="list-style-type: none"> → Vyčistite trysku striekacej pištole alebo filter pištole. → Dýzu otočte správnym smerom.
Vzhľad nástreku je zlý.	<ul style="list-style-type: none"> • Farba je príliš hustá alebo znečistená. • Trysku striekacej pištole alebo filter pištole sú upchaté. • Dýza striekacieho zariadenia je opotrebovaná. • Nasávací filter je upchatý. • Filter v pištoľi je upchatý. 	<ul style="list-style-type: none"> → Farbu zriedte alebo prefiltrujte. → Vyčistite trysku striekacej pištole alebo filter pištole. → Dýzu striekacieho zariadenia vymeňte za novú. → Vyčistite nasávací filter. → Vyčistite filter alebo ho vymeňte. Vždy uchovávajte náhradné filtre na sklade. → Vymeňte

VYHLÁSENIE O ZÁRUKU

Stav k 01.02.2009)

1. Rozsah záruky

Všetky profesionálne nanášacie zariadenia farby spoločnosti Wagner (ďalej len produkty) sú starostlivo preverené, otestované a podliehajú prísny kontrolám spoločnosti pre zabezpečenie kvality Wagner. Spoločnosť Wagner preto poskytuje komerčnému alebo profesionálnemu používateľovi, ktorý si produkt zakúpil od autorizovaných predajcov (ďalej len „zákazník“), rozšírenú záruku na produkty uvedené na internetovej adrese www.wagner-group.com/profi-guarantee.

Nároky za ručenie chyb kupujúceho vyplývajúce z kúpnej zmluvy s predávajúcim, ako aj zákonné práva nie sú touto zárukou obmedzené.

Poskytujeme záruku formou, podľa nášho rozhodnutia pričom sa výrobok alebo jeho časti nahradia alebo opravia alebo sa zariadenie vráti proti úhrade kúpnej ceny. Náklady na materiál a pracovný čas je nami znášany. Nahradené produkty alebo diely sa stávajú našim majetkom.

2. Záručná doba a registrácia

Záručná lehota je 36 mesiacov, pri priemyselnom alebo ekvivalentnom použití, najmä zmenová prevádzka alebo prenájom 12 mesiacov.

Pre benzínové a pneumatické pohony poskytujeme tak isto 12 mesiacov.

Záručná doba začína dňom doručenia autorizovaným predajcom. Rozhodujúcim dátumom je pôvodný doklad o kúpe.

Pre všetky výrobky zakúpené od špecializovaných predajcov od 01.02.2009 sa záručná lehota predlžuje o 24 mesiacov, ak kupujúci zaregistruje tieto zariadenia do 4 týždňov odo dňa doručenia autorizovaným predajcom v súlade s nasledujúcimi ustanoveniami.

Registrácia sa uskutočňuje na internetovej adrese www.wagner-group.com/profi-guarantee.

Ako potvrdenie platí záručný list, ako aj originálny doklad o kúpe, z ktorého vyplýva dátumu nákupu. Registrácia je možná iba vtedy, ak kupujúci súhlasí s uložením svojich údajov, ktoré sa tam majú uviesť.

Záručným servisom sa záručná doba pre výrobok nepredlží ani neobnoví.

Po uplynutí príslušnej záručnej doby už nemožno viac uplatniť nároky voči a zo záruky.

3. Priebeh

Ak sa v záručnej dobe vyskytnú chyby materiálu, spracovania alebo výkon zariadenia, záručné reklamácie musia byť uplatnené okamžite, najneskôr však do 2 týždňov.

Autorizovaný predajca, ktorý zariadenie dodal, je oprávnený prijať záručné reklamácie. Záručné nároky sa však môžu uplatniť aj v našich servisných strediskách uvedených v návode na obsluhu. Výrobok musí byť zaslaný alebo predložený bezplatne spolu s originálnym dokladom o kúpe, ktorý musí obsahovať dátum zakúpenia a názov výrobku. Ak chcete uplatniť nárok na rozšírenie záruky, musí byť dodatočne priložené záručné osvedčenie.

Náklady ako aj riziko straty alebo poškodenia výrobku na ceste do alebo z miesta, ktoré prijíma záručné nároky alebo vráti opravený výrobok, znáša zákazník.

4. Vylúčenie záruky

Nároky na záruku nemožno brať do úvahy

- pre časti, ktoré podliehajú podmienkam opotrebovaniu alebo inému prirodzenému opotrebeniu, ako aj nedostatkom na výrobku, ktoré poukazujú na podmienky opotrebovania alebo iného prirodzeného opotrebenia. Patria medzi ne najmä káble, ventily, obaly, trysky, valce, piesty, časti telies privádzajúce média, filtre, hadice, tesnenia, rotory, statory atď. Škody spôsobené opotrebovaním sú spôsobené najmä abrazívnymi nanášacími materiálmi, ako sú napríklad disperzie, omietky, tmely, lepidlá, glazúry, podklady kremeňa.
- pri chybách na zariadeniach, ktoré poukazujú na nedodržanie návodu na obsluhu, nevhodné alebo nesprávne použitie, chybná inštalácia, príp. uvedenie do prevádzky kupujúcim alebo treťou osobou, nesprávnym používaním, anomálnymi environmentálnymi podmienkami, nevhodnými nanášacími materiálmi, chemickými, elektrochemickými alebo elektrickými vplyvmi, neodbornými prevádzkovými podmienkami, prevádzkou s nesprávnym sieťovým napätím/frekvenciou, preťažením alebo nedostatkom údržby alebo starostlivosti, príp. čistenia.
- pri chybách na zariadení spôsobené použitím príslušenstva, doplnujúcich dielov alebo náhradných dielov, ktoré nie sú originálnymi dielmi značky Wagner.
- pri výrobkoch, na ktorých sa vykonali zmeny alebo doplnenia.
- pri výrobkoch s odstráneným alebo nečitateľným sériovým číslom.
- pri výrobkoch, na ktorých boli vykonané opravy neautorizovanými osobami.
- pri výrobkoch s nepatrnými odchýlkami od požadovanej kvality, ktoré sú zanedbateľné z hľadiska hodnoty a použiteľnosti zariadenia.
- pri výrobkoch, ktoré boli čiastočne alebo úplne rozobrané.

5. Doplnujúce predpisy

Vyššie uvedené záruky sa vzťahujú výhradne na výrobky zakúpené v EÚ, Spoločenstve nezávislých štátov, Austrálii od autorizovaných predajcov a používané v krajine nákupu.

Ak sa pri skúške preukáže, že neexistuje nárok na záruku, oprava bude účtovaná kupujúcemu.

Uvedené ustanovenia ukončia právny vzťah s nami. Ďalšie nároky, najmä na škody a straty akéhokoľvek druhu vyplývajúce z výrobu alebo jeho použitia, sú vylúčené okrem oblasti použitia zákona o zodpovednosti za výrobok.

Nároky ručenia za chyby voči obchodníkovi zostávajú nedotknuté.

Pre túto záruku platí nemecké právo. Zmluvný jazyk je nemecký. V prípade, že význam nemeckého a zahraničného textu tejto záruky sa vzájomne líši, je prvoradým význam nemeckého textu.

J. Wagner GmbH
Division Professional Finishing
Otto Lilienthal Strasse 18
88677 Markdorf
Spolková republika Nemecko

Zmeny vyhradené

Vyhlásenie o zhode EÚ

Vyhlasujeme s výhradnou zodpovednosťou, že tento výrobok zodpovedá nasledujúcim príslušným ustanoveniam:

2006/42/ES, 2014/30/EÚ, 2011/65/EÚ, 2012/19/EÚ

Použité harmonizované normy:

EN ISO 12100, EN 1953, EN 60204-1, EN 61000-3-2, EN 61000-3-3, EN 61000-6-1, EN 61000-6-3

Vyhlásenie o zhode EÚ je priložené k výrobku. V prípade potreby o neho môžete dodatočne požiadať s uvedením čísla objednávky **2389926**.

D **J. WAGNER GMBH**
Otto-Lilienthal-Str. 18
88677 Markdorf
T +49 0180 - 55 92 46 37
F +49 075 44 -5 05 11 69

SK **E-CORECO SK S.R.O.**
Kráľovská ulica 8/7133
927 01 Šaľa
T +42 1948882850
F +42 1313700077

CZ **E-CORECO S.R.O.**
Na Roudné 102
301 00 Plzeň
T +42 734 792 823
F +42 227 077 364

F **WAGNER FRANCE S.A.R.L.**
12 Avenue des Tropiques
Z.A. de Courtaboeuf
91978 Les Ulis Cedex
T +33 0825 011 111
F +33 (0) 1 69 81 72 57

GB **WAGNER SPRAYTECH (UK) LTD**
Innovation Centre
Silverstone Park
Silverstone
Northants NN12 8GX
T + 44 (0) 1327 368410

H **HONDIMPEX KFT.**
Kossuth L. u. 48-50
8060 Mór
T +36 (-22) - 407 321
F +36 (- 22) - 407 852

DK **ORKLA HOUSE CARE DANMARK A/S**
Stationsvej 13
3550 Slangerup
Danmark
T +45 47 33 74 00
F +45 47 33 74 01

NOR **ORKLA HOUSE CARE NORGE AS**
Nedre Skøyen vei 26,
PO Box 423, Skøyen
0213 Oslo
T +47 22 54 40 19

PL **PUT WAGNER SERVICE**
ul. E. Imieli 27
41-605 Swietochlowice
T +48/32/346 37 00
F +48/32/346 37 13

S **ORKLA HOUSE CARE AB**
Box 133
564 23 Bankeryd
Sweden
T +46(0)36 37 63 00

ROM **ROMIB S.R.L.**
str. Poligonului nr. 5 - 7
100070 Ploiesti ,judet Prahova
T +40-344801240
F +40-344801239

CH **J. WAGNER AG**
Industriestraße 22
9450 Altstätten
T +41 71 - 7 57 22 11
F +41 71 - 7 57 23 23

E
P **MAKIMPORT
HERRAMIENTAS, S.L.**
C/ Méjico nº 6
Pol. El Descubrimiento
28806 Alcalá de Henares (Madrid)
T 902 199 021 / 91 879 72 00
F 91 883 19 59

AUS **WAGNER SPRAYTECH
AUSTRALIA PTY. LTD.,**
14-16 Kevlar Close
Braeside, VIC 3195
T +61 3 95 87 - 20 00
F +61 3 95 80 - 91 20

SF **TEHOMIX OY**
Telekatu 10
20360 TURKU
T +385 (0) 2 2755 999
F +385 (0) 2 2755 995

Možliivosć pomytek i zmian zastrzeżona
Chybné údaje a změny vyhradeny.
A tévedés és változtatás jogát fenntartjuk.
Forbehold om mulige feil og endringer.
Nu raspundem pentru greseli sau schimbari.
Oikeus muutoksiin ja virheisiin pidätetään.
Chybné údaje a zmeny sú vyhradené.

Part. No. 2401684 B
11/2018_RS
© Copyright by J.Wagner GmbH